



Top*

TAILORMADE
STOCCO

Top*

* Scegli, personalizza, combina in libertà.

Frei wählen, personalisieren, kombinieren.

Elige, personaliza, combina libremente.

Выбирай, индивидуализируй, свободно совмещай в композициях.

Top*

Top è un progetto modulare, versatile, di lavabi sospesi e top mensole. Consente di creare infinite soluzioni in combinazione con i sistemi e le collezioni Tailormade Stocco.

Top ist ein modulares, vielseitiges Projekt von hängenden Waschbecken und Konsolen. In Kombination mit den Tailormade Stocco-Systemen und -Kollektionen ermöglicht es, unendliche Lösungen zu erstellen.

Top es un proyecto modular y versátil de lavabos suspendidos y encimeras. Le permite crear infinitas soluciones en combinación con los sistemas y colecciones Tailormade Stocco.

Тор - это универсальный модульный проект с использованием подвесных раковин и полок-столешниц, предлагающий бесконечное количество решений в сочетании с системами и коллекциями Tailormade Stocco.



08-19

Materiali

Materialien
Materiales
Материалы



22-45

Modula



46-79

Lavabi sospesi

Hängewaschbecken
Lavabos suspendidos
Подвесные раковины



80-97

Lavabi appoggio/console

Aufsatzwaschbecken/Konsole
Lavabos en apoyo/Encimera
Накладные раковины/консоли



98-119

Top mensole

Waschtischplatte
Encimera para lavabos
Полки-столешницы



120-135

Lavabi

Waschbecken
Lavabos
Раковины



136-158

Gola Design

Soluzioni per il punto acqua ad alto indice di personalità.

Il punto di forza della proposta Top sta nella selezione ampia e accurata di materiali a disposizione del progetto, scelti per le loro caratteristiche, le prestazioni, le finiture tecnologiche sempre funzionali per l'ambiente bagno. Le vasche integrate nei top hanno differenti tipologie di forma: morbida o squadrata, termoformata, applicata, incollata e possono essere realizzate anche su misura.

Wasserpunktlösungen mit hohem Persönlichkeitsindex.

Die Stärke des Top Angebots liegt in der großen und sorgfältigen Auswahl der für das Projekt verfügbaren Materialien, die aufgrund ihrer Eigenschaften, Leistungen und technologischen Oberflächen ausgewählt wurden und für das Badezimmer immer funktionell sind. Die in den Waschtischen integrierten Becken haben verschiedene Formen: weich oder quadratisch, thermogeformt, appliziert, verklebt und können auch nach Maß gefertigt werden.

Soluciones de punto de agua con un alto índice de personalidad.

La fuerza de la propuesta Top radica en la amplia y precisa selección de materiales disponibles para el proyecto, elegidos por sus características, prestaciones, acabados tecnológicos que siempre son funcionales para el baño. Los lavabos integrados en la encimera tienen diferentes tipos de formas: suaves o cuadrados, termoformados, aplicados, pegados y también se pueden hacer a medida.

Решения для оформления "точки вывода воды" с высоким уровнем индивидуализации.

Отличительной чертой предложений Top является широкий выбор материалов, подобранных по своим характеристикам, качеству, технологичностью отделки, предназначенных для помещения ванной комнаты. Раковины, интегрированные в столешницу, имеют разные типы форм: закругленные или угловатые, термоформованные или термоформованной сборки. Они также могут быть изготовлены по индивидуальному размеру.



Top*

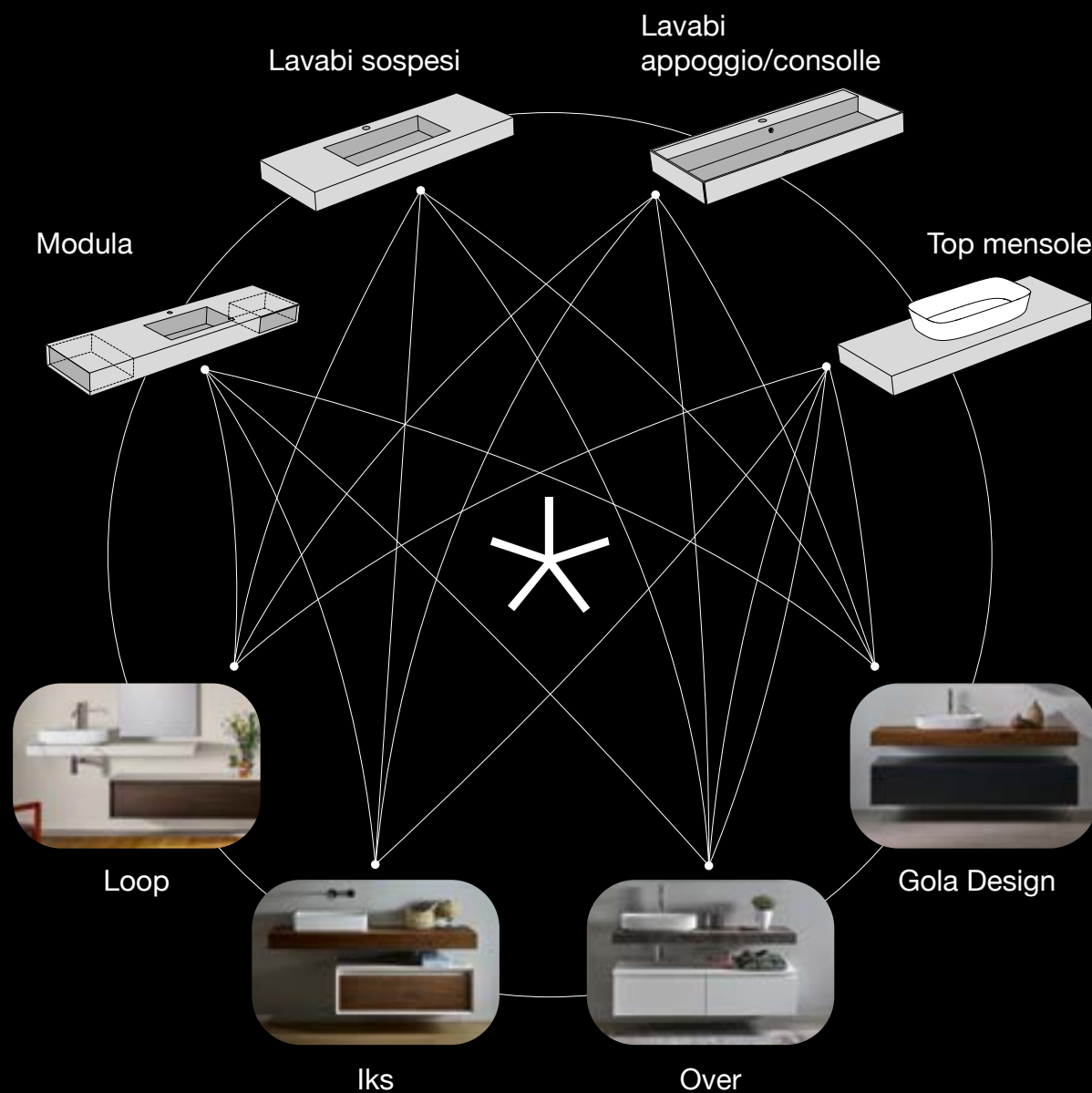
Ogni soluzione Top può essere abbinata alla gamma di mobili, basi, colonne, pensili e specchi Tailormade Stocco per creare composizioni dal design originale, uniche per carattere, armonia, estetica.

Il listino Tailormade Stocco è lo strumento operativo a vostra disposizione per guidarvi nella progettazione.

Jede Top-Lösung kann mit den Tailormade Stocco-Möbeln, Unterschränken, Hoch- und Hängeschränken und Spiegeln kombiniert werden, um Kompositionen mit einem originellen Design zu schaffen, die einzigartig in Charakter, Harmonie und Ästhetik sind. Die Tailormade Stocco-Preisliste ist das operative Instrument, das Ihnen bei Ihrer Planung zur Verfügung steht.

Cada solución Top se puede combinar con la gama de muebles, bases, columnas, armarios suspendidos y espejos Tailormade Stocco para crear composiciones con un diseño original, único por su carácter, armonía y estética. La tarifa de precios Tailormade Stocco es el instrumento operativo a su disposición para guiarle en la planificación.

Каждое из решений серии Top может быть дополнено широкой гаммой мебели, колонн, шкафчиков и зеркал Tailormade Stocco для создания оригинальных дизайнерских композиций, единых по характеру и стилю, эстетически гармоничных. Прайс-лист Tailormade Stocco - это рабочий инструмент в вашем распоряжении, предназначенный для индивидуального проектирования.



Discover more



Composizioni

/ Kompositionen / Composiciones / Композиции

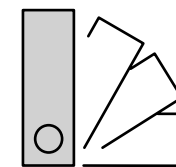
Top / Waschtischplatte / Encimera / Столешница
Lavabo / Waschbecken / Lavabo / Раковина
Maniglia / Griff / Tirador / Ручка
Mobile / Möbel / Mueble / Мебель
Specchio / Spiegel / Espejo / Зеркало
Luci / Beleuchtung / Luces / Свет
Vasca / Waschbecken / Bañera / Ванна
Pensile / Hängeschrank / Armario suspendido / Шкафчик
Colonna / Hochschrank / Columna / Колонна
Mensolone / Waschtischplatte / Encimera lavabo / Столешница-полка

Dimensioni L P H cm / Größen / Tamaños / Размеры

08 - 19

Materiali

Materialien / Materiales / Материалы



Mineralmarmo®/Corian®

Tecnologia versatile.

Il Mineralmarmo® e il Corian® sono materiali composti in gran parte da cariche minerali naturali, dal tocco setoso ed elegante. La superficie è opaca, igienica, resistente, ripristinabile in caso di piccoli graffi.

I top in Mineralmarmo® sono ottenuti con stampaggio in molte forme, morbide o più squadrate. La superficie di rivestimento (gelcoat) è lucida oppure opaca.

I top in Corian® ottenuti con termoformatura hanno forme morbide. Le forme squadrate sono realizzate con tecnica ad incollaggio con giunture impercettibili. La superficie è opaca.

Vielseitige Technologie.

Mineralmarmo® und Corian® sind Materialien, die größtenteils aus natürlichen mineralischen Füllstoffen bestehen und sich seidig und elegant anfühlen. Die Oberfläche ist matt, hygienisch, widerstandsfähig und kann bei kleinen Kratzern restauriert werden.

Die Platten aus Mineralmarmo® werden durch Druckformverfahren in vielen Formen hergestellt, die weicher oder quadratischer sein können. Die Beschichtungsoberfläche (Gelcoat) ist glänzend oder matt.

Corian®-Platten, die durch Thermoformen erhalten wurden, haben weiche Formen. Die quadratischen Formen werden mit einer Klebtechnik mit nicht wahrnehmbaren Fugen hergestellt. Die Oberfläche ist matt.

Tecnología versátil

Mineralmarmo® y Corian® son materiales compuestos principalmente de cargas minerales naturales, con un toque sedoso y elegante. La superficie es mate, higiénica, resistente y puede restaurarse en caso de arañazos menores.

Las encimeras en Mineralmarmo® se obtienen moldeando en muchas formas, suaves o más cuadradas. La superficie de recubrimiento (gelcoat) es brillante o mate.

Las encimeras Corian® obtenidas con termoformadura tienen formas suaves. Las formas cuadradas están hechas con una técnica de pegado con juntas imperceptibles. La superficie es mate.

Универсальная технология.

Mineralmarmo® и Corian® - это композитные материалы, состоящие в основном из натуральных минералов, шелковистые тактильно и элегантные. Поверхность матовая, гигиеничная, прочная. Возможна реставрация небольших царапин.

Столешницы из Mineralmarmo® выполняются методом штамповки из разных форм, с плавными округлыми или прямоугольными линиями. Финишное покрытие (gelcoat) может быть глянцевым или матовым.

Столешницы из Corian®, выполняющиеся методом термоформовки, имеют плавные формы. Прямоугольные формы выполняются методом бесшовного склеивания. Поверхность матовая.



Kerlite®/Gres

Ecosostenibilità al 100%.

Kerlite® e Gres sono entrambi porcellanato ceramico con elevate prestazioni tecniche. Impiegati per pavimenti e per il rivestimento delle pareti, sono materiali resistenti, leggeri, ultrasottili, planari e nel contempo flessibili.

La superficie in Kerlite® e in Gres non teme confronti. È igienica, di facile pulizia e manutenzione. Resiste al calore e agli sbalzi termici, all'umidità, a macchie, prodotti chimici e solventi. Nella versione opaca resiste anche a graffi e abrasioni.

100% ökologische Nachhaltigkeit.

Kerlite® und Gres sind beides Keramikporzellanplatten mit hoher technischer Leistung. Sie werden für Fußböden und Wände verwendet und sind widerstandsfähig, leicht, ultradünn, plan und gleichzeitig flexibel.

Die Oberflächen in Kerlite® und Gres sind unübertreffbar. Sie sind hygienisch, leicht zu reinigen und zu pflegen. Beständig gegen Hitze und plötzliche Temperaturschwankungen, Feuchtigkeit, Flecken, Chemikalien und Lösungsmittel. In der matten Version widerstehen sie auch Kratzern und Abrieb.

100% eco-sostenibilidad.

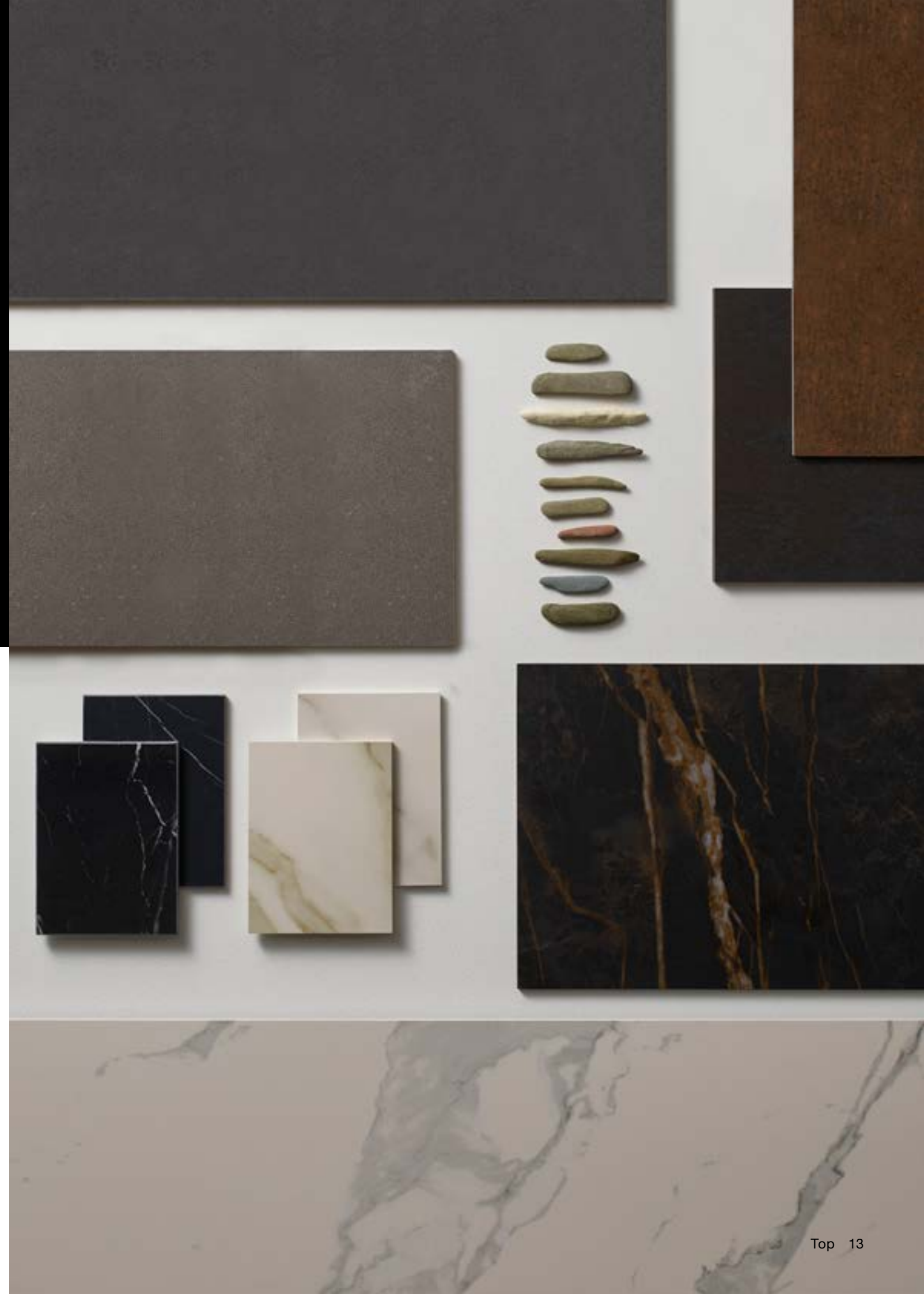
Kerlite® y Gres son porcelana de cerámica con alto rendimiento técnico. Utilizadas para pisos y paredes, son resistentes, ligeras, ultrafinas, planas y al mismo tiempo flexibles.

La superficie en Kerlite® y Gres es insuperable. Es higiénica, fácil de limpiar y mantener. Resiste el calor y los cambios bruscos de temperatura, humedad, manchas, productos químicos y solventes. En la versión mate también resiste arañazos y abrasiones.

100% экологично.

Kerlite® и Gres - это керамогранит с высокими техническими характеристиками. Материал, предназначенный для облицовки пола и стен, очень прочный, легкий, ультратонкий, ровный, и в то же время гибкий.

Поверхность Kerlite® и Gres вне конкуренции. Она гигиенична, проста в уходе, устойчива к нагреванию, не боится температурных перепадов, повышенной влажности, устойчива к образованию пятен и агрессивному воздействию химических средств. Матовая поверхность также устойчива к образованию царапин под воздействием абразивов.



HPL

Il carattere della praticità.

HPL (High Pressure Laminate) è un laminato ad alta pressione costituito da strati di fibre di cellulosa impregnati con resine termoindurenti e compattati attraverso l'azione combinata di calore e alta pressione. Il risultato è un materiale robusto, stabile, omogeneo, non reattivo, non poroso, resistente a graffi, urti, abrasioni, sostanze chimiche e calore.

La finitura della superficie si ispira alle texture naturali di pietre e legni.

Der Charakter der Praktikzität.

HPL (High Pressure Laminate) ist ein Hochdrucklaminat, das aus Schichten von Cellulosefasern besteht, die mit duroplastischen Harzen imprägniert sind und durch die kombinierte Einwirkung von Wärme und Hochdruck verdichtet werden. Das Ergebnis ist ein robustes, stabiles, homogenes, nicht reaktives, nicht poröses Material, das Kratzern, Stößen, Abrieb, Chemikalien und Hitze standhält.

Die Oberfläche ist inspiriert von den natürlichen Texturen von Steinen und Hölzern.

El carácter de la practicidad.

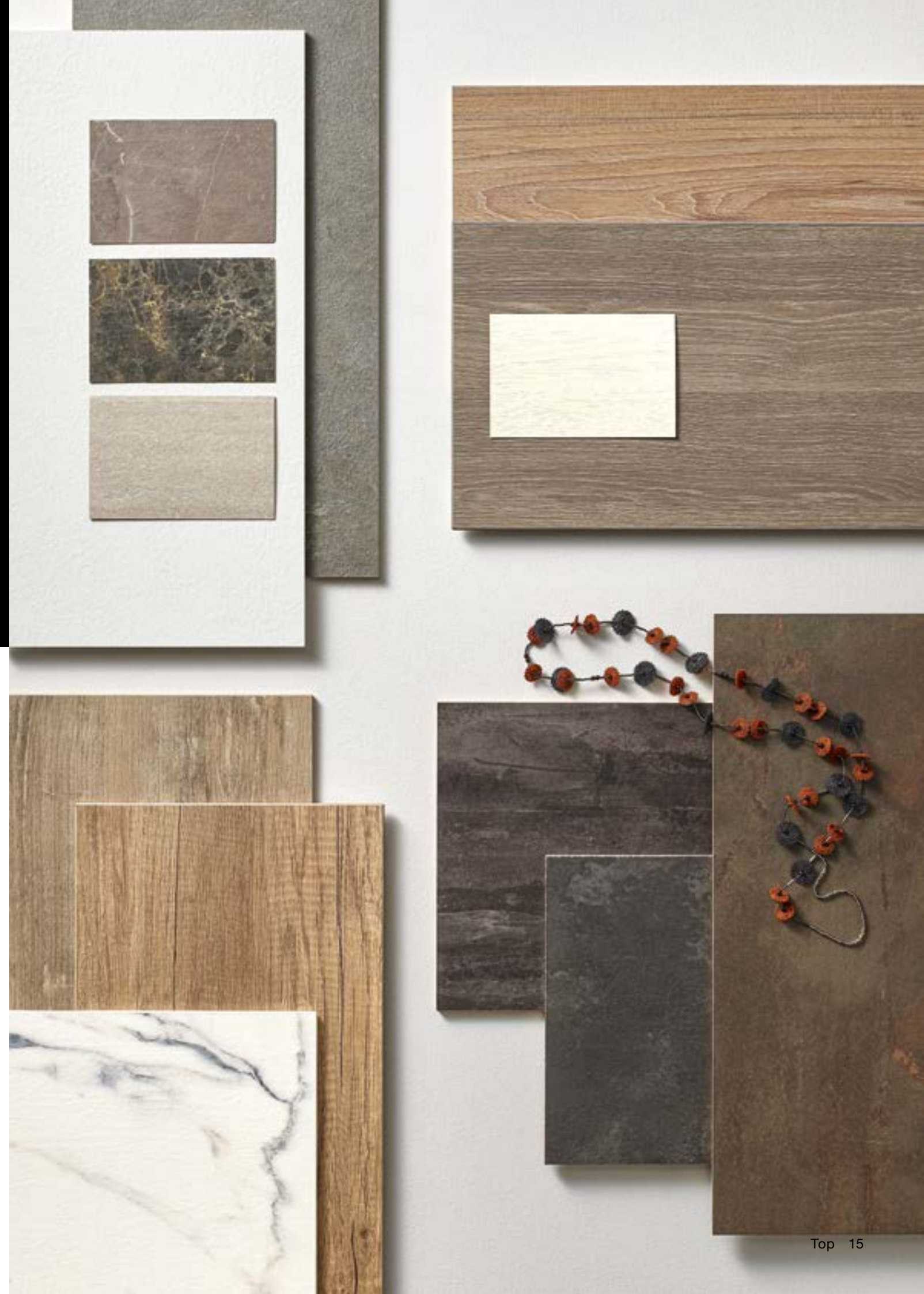
El HPL (High Pressure Laminate) es un laminado de alta presión compuesto de capas de fibras de celulosa impregnadas con resinas termo-estables y compactadas mediante la acción combinada del calor y la alta presión. El resultado es un material robusto, estable, homogéneo, no reactivo, no poroso, resistente a arañazos, golpes, abrasiones, productos químicos y al calor.

El acabado superficial está inspirado en las texturas naturales de piedras y maderas.

Характерная практичность.

HPL (High Pressure Laminate) - это ламинат, изготовленный методом прессования многослойной целлюлозы, пропитанной термоотвердевающими смолами, под воздействием высоких температур и давления. В результате образуется прочный и стабильный однородный материал, не пористый, ударопрочный, устойчивый к образованию царапин, нагреванию, воздействию абразивов и химических соединений.

Отделка поверхности воспроизводит натуральную текстуру камня или дерева.



Fenix[®]

Soluzione intelligente.

Fenix NTM[®] è un materiale con altissime prestazioni grazie alla superficie nanotecnologica. Resiste a graffi, abrasioni, urti, calore secco; è idrorepellente, igienico, antistatico, facile da pulire. Eventuali micrograffi possono essere termo-riparati con facilità.

La palette dei colori Fenix[®] consente di realizzare soluzioni cromatiche eleganti e raffinate.

Schlaue Lösung.

Fenix NTM[®] ist ein Material mit sehr hoher Leistung dank der nanotechnologischen Oberfläche. Beständig gegen Kratzer, Abrieb, Beulen, trockene Hitze; es ist wasserabweisend, hygienisch, antistatisch und leicht zu reinigen. Eventuelle Mikrokratzer können leicht durch Hitze repariert werden.

Mit der Farbpalette von Fenix[®] können Sie elegante und raffinierte Farblösungen schaffen.

Solución inteligente.

Fenix NTM[®] es un material con un rendimiento muy alto gracias a la superficie nanotecnológica. Resistente a rasguños, abrasiones, golpes, calor seco; es repelente al agua, higiénico, antiestático, fácil de limpiar. Eventuales micro-rasguños pueden ser fácilmente reparados por calor.

La paleta de colores Fenix[®] permite de crear soluciones de color elegantes y refinadas.

Умное решение.

Fenix NTM[®] - это материал с высочайшими характеристиками благодаря нанотехнологичной поверхности. Устойчивый к образованию царапин, воздействию абразивов и высоких температур, ударопрочный; водонепроницаемый, гигиеничный, антистатичный, легкий в уходе. Возможные микроцарапины легко удаляются при нагревании поверхности.

Палитра цветов Fenix позволяет реализовывать изысканные и элегантные цветовые решения.



Legno

Il richiamo forte della natura.

Il legno, con il fascino delle sue venature, è una materia che invita a un percorso tattile ed emozionale. Naturalmente eleganti, le finiture in legno scelte per i top mensole hanno un aspetto moderno e garantiscono ottime prestazioni tecniche. La leggera spazzolatura evidenzia le venature creando una texture piacevole al tatto.

Tutti i legni selezionati nella proposta Tailormade Stocco sono trattati e stabilizzati per assicurare quelle caratteristiche funzionali indispensabili nell'ambiente bagno.

Holz

Der starke Ruf der Natur.

Holz mit dem Charme seiner Maserungen ist ein Material, das zu einer taktilen und emotionalen Reise einlädt. Die für die Top Konsolen ausgewählten Holzoberflächen sind von Natur aus elegant und wirken modern und garantieren eine hervorragende technische Leistung. Das leichte Bürsten hebt die Maserungen hervor und sorgt für eine angenehme Textur.

Alle Holzarten aus dem Stocco Tailormade Angebot werden behandelt und stabilisiert, um die Funktionseigenschaften die im Bad unverzichtbar sind sicherzustellen.

Madera

La fuerte llamada de la naturaleza.

La madera, con el encanto de sus venas, es un material que invita a un viaje táctil y emocional. Naturalmente elegante, los acabados de madera elegidos para las emcimeras tienen una apariencia moderna y garantizan un excelente rendimiento técnico. El ligero cepillado resalta las venas creando una textura agradable al tacto.

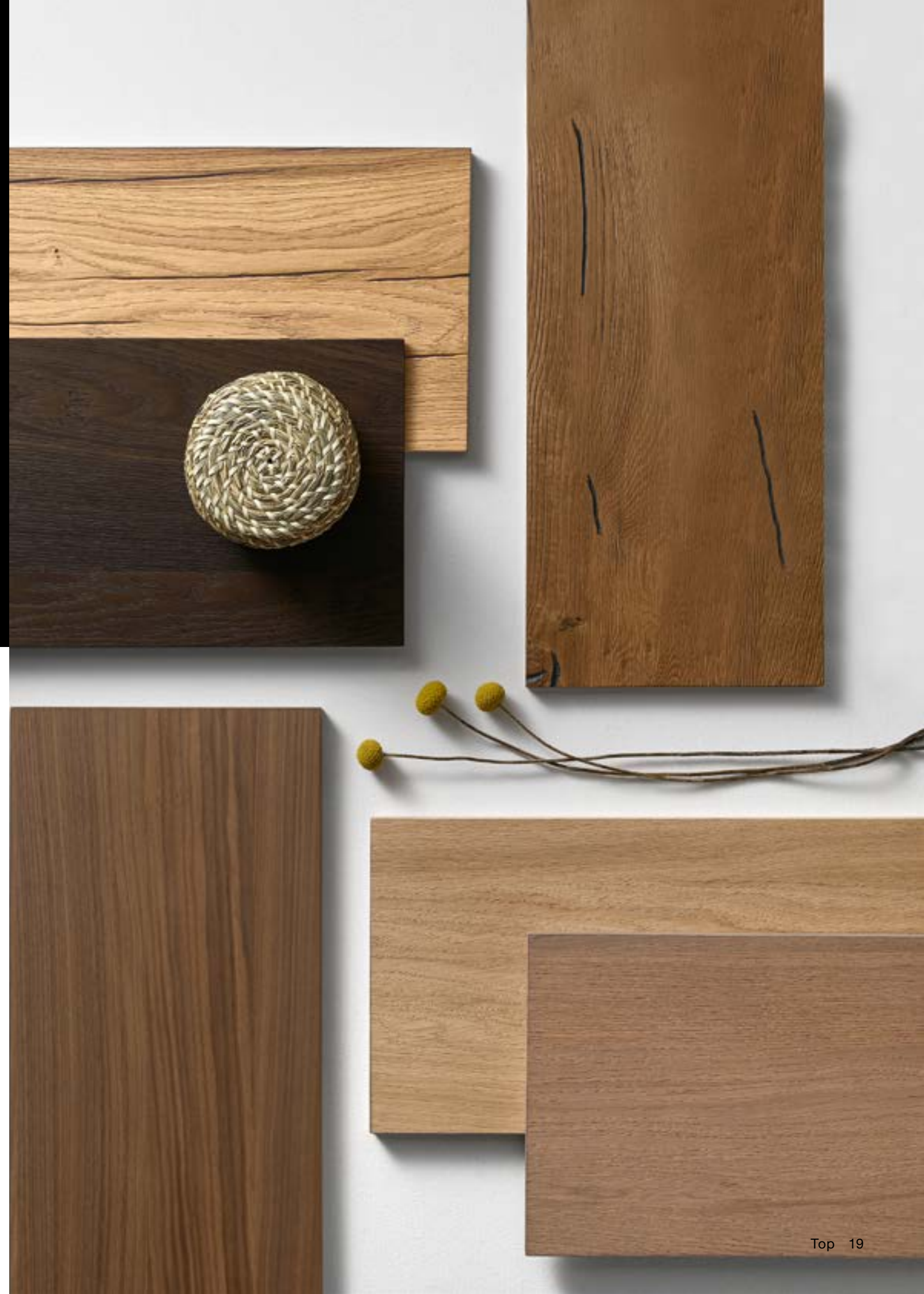
Todas las maderas seleccionadas en la propuesta Tailormade Stocco se tratan y se estabilizan para garantizar las características funcionales indispensables para el baño.

Дерево

обращение к природе.

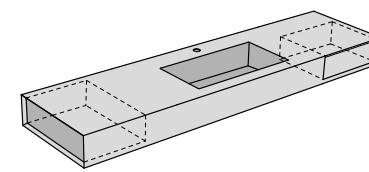
Очаровательной естественностью своих прожилок дерево приглашает к эмоционально-тактильному наслаждению. Элегантные от природы, выбранные отделки из шпона натурального дерева имеют современный аспект и гарантируют высочайшие технические характеристики. Легкое браширование поверхности проявляет натуральные прожилки, создавая тактильно приятную текстуру.

Все типы шпонов дерева, предлагаемые Tailormade Stocco, специально обработаны и стабилизированы для получения функциональных характеристик, необходимых при использовании в помещении ванной комнаты.

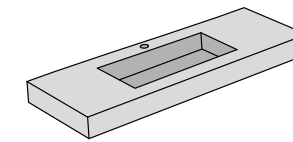


20 -119

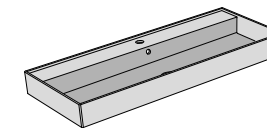
Top



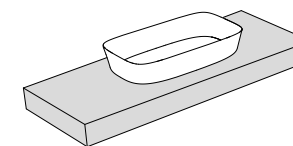
22
Modula



46
Lavabi sospesi



80
Lavabi sospesi monoblocco



98
Top mensole

Modula



Modula

Un sistema 'modulabile' sulle esigenze di chi lo sceglie.

Modula è un blocco tubolare con profondità 51,5 cm altezza 16 cm e lunghezza a piacere fino a 270 cm, disponibile in Corian, Kerlite, Gres. Il lavabo integrato in varie forme e dimensioni è il fulcro del progetto e si accompagna a vani a giorno frontali o laterali.

Ein "modulierbares" System, das auf die Bedürfnisse derer zugeschnitten ist, die es wählen.

Modula ist ein Rohrblock mit einer Tiefe von 51,5 cm, einer Höhe von 16 cm und einer Länge nach Wunsch von bis zu 270 cm, erhältlich in Corian, Kerlite, Gres. Das integrierte Becken in verschiedenen Formen und Größen bildet den Dreh- und Angelpunkt des Projekts und wird von offenen Front- oder Seitennischen begleitet.

Un sistema "modular" sobre las necesidades de quienes lo eligen.

Modula es un bloque tubular con una profundidad de 51,5 cm, una altura de 16 cm y una longitud de hasta 270 cm, disponible en Corian, Kerlite, Gres. El lavabo integrado en varias formas y tamaños es la piedra angular del proyecto y se acompaña de compartimentos abiertos frontales o laterales.

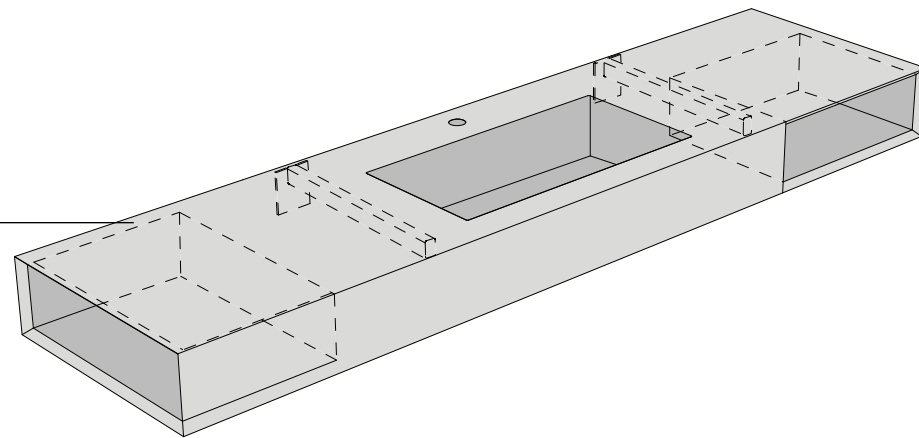
Система, "модулируемая" теми, кто ее выбирает.

Modula - это коробчатый моноблок глубиной 51,5 см, высотой 16 см и длиной на выбор до 270 см, выполняемый из Corian, Kerlite или Gres. Интегрированные раковины разных форм и размеров, являющиеся сутью проекта, могут комплектоваться открытыми фронтальными или боковыми нишами.

Materiali

Materialien
Materiales
Материалы

CAT. CO - CORIAN
CAT. METAL KERLITE
CAT. A KERLITE
CAT. FG - GRES



Corian



Corian



Kerlite



Gres



Discover more



Modula - Corian termoformato su misura



Termoformato - Lavabo in Corian, foro miscelatore di serie, senza troppopieno, con piletta a scarico libero.

Modula - Corian thermogeformt nach Maß

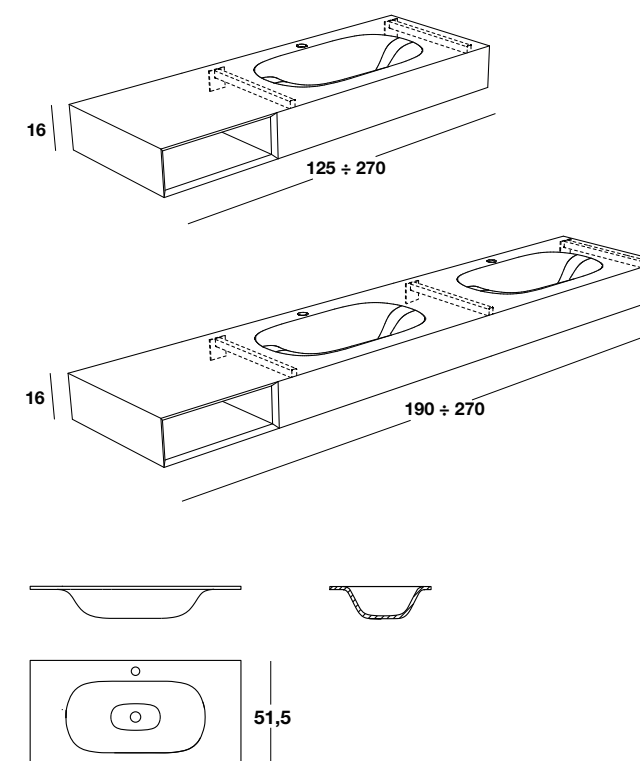
Thermogeformt - Waschbecken aus Corian, ohne Überlauf und mit serienmäßigen Bohrungen für die Armaturen, mit freiem Ablauf.

Modula - Corian termoformato a medida

Termoformato - Lavabo en Corian, orificio mezclador de serie, sin rebosadero, con pileta de desagüe libre.

Modula - Corian Термоформованный индивидуальные размеры

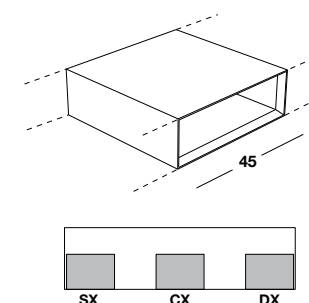
Термоформованная раковина из Corian с отверстием для стандартного смесителя, без перелива, с донным клапаном свободного слива.



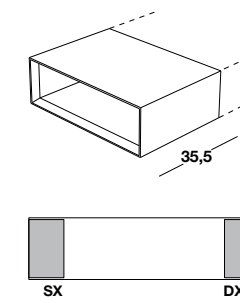
Vano a giorno / Offene Nische / Compartimento abierto / Открытая полка



Frontale / Frontal / Frontal / Фронтальная



Laterale / Seitlich / Lateral / Боковая



Modula - Corian termoformato applicato su misura



Termoformato applicato - Lavabo in Corian, foro miscelatore di serie, senza troppopieno, con piletta a scarico libero.

Modula - Corian thermogeformt und verklebt nach Maß

Thermogeformt und verklebt - Waschbecken aus Corian, ohne Überlauf und mit serienmäßigen Bohrungen für die Armaturen, mit freiem Ablauf.

Modula - Corian termoformato aplicado a medida

Termoformato aplicado - Lavabo en Corian, orificio mezclador de serie, sin rebosadero, con piletta de desagüe libre.

Modula - Corian Термоформованной сборки индивидуальные размеры

Раковина из Corian термоформованной сборки с отверстием для стандартного смесителя, без перелива, с донным клапаном свободного слива.

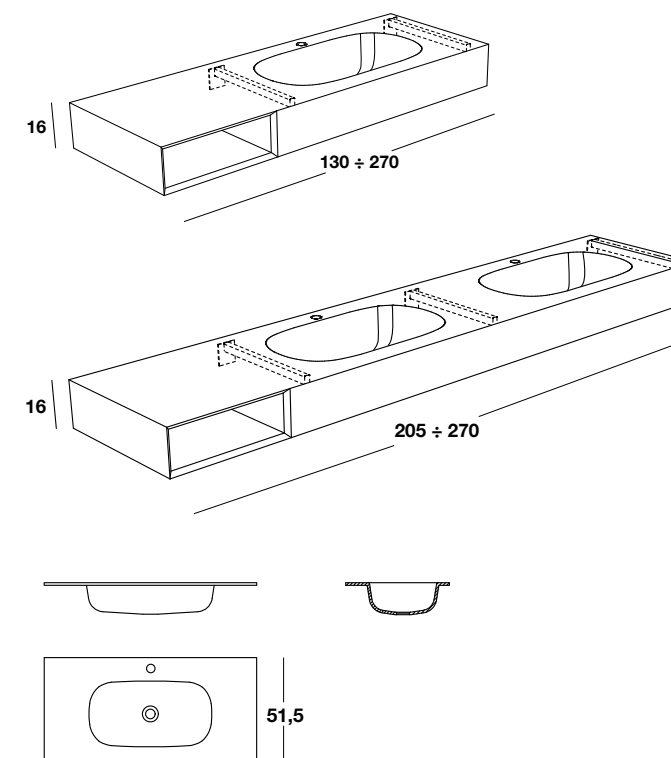
Tutti i top Modula in Corian, Kerlite o Gres sono disponibili con doppio lavabo a partire dalla lunghezza 205 cm.



Alle Modula-Waschtische aus Corian, Kerlite oder Gres sind ab einer Länge von 205 cm mit Doppelwaschbecken erhältlich.

Todas las encimeras Modula en Corian, Kerlite o Gres están disponibles con un lavabo doble a partir de la longitud de 205 cm.

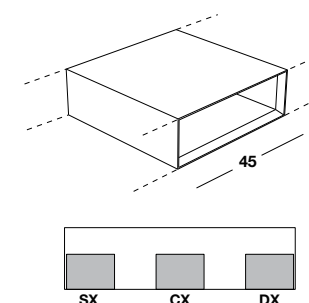
Все столешницы Modula из Corian, Kerlite или Gres длиной от 205 см могут выполняться с двойной раковиной.



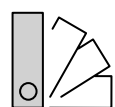
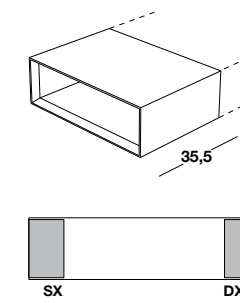
Vano a giorno / Offene Nische / Compartimento abierto / Открытая полка



Frontale / Frontal / Frontal / Фронтальная



Laterale / Seitlich / Lateral / Боковая



Modula - Kerlite su misura



Top in Kerlite con lavabo integrato, fondo inclinato removibile, foro miscelatore di serie, senza troppopieno, con scarico libero.

Modula - Kerlite nach Maß

Waschtischplatte aus Kerlite, mit entfernbarem schrägen Boden mit serienmäßigen Bohrungen für die Armaturen, ohne Überlauf und mit freiem Ablauf.

Modula - Kerlite a medida

Encimera en Kerlite, con lavabo integrado, fondo inclinado removible, orificio mezclador de serie, sin rebosadero, con desagüe libre.

Modula - Kerlite индивидуальные размеры

Столешница из Kerlite с интегрированной раковиной с наклонным съемным дном, с отверстием для стандартного смесителя, без перелива, со свободным сливом.

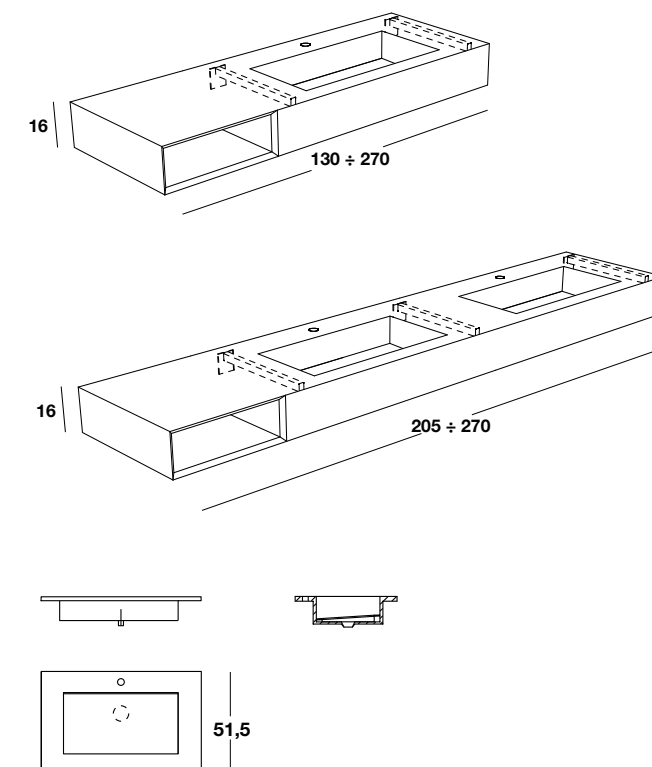


Vasca con fondo rivestito.

Waschbecken mit beschichtetem Boden.

Lavabo con fondo rivestito.

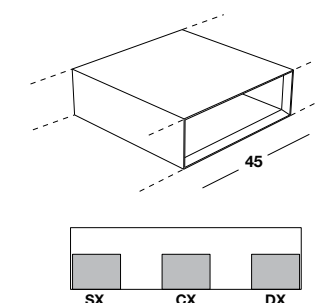
Раковина с облицованным дном.



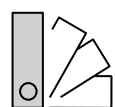
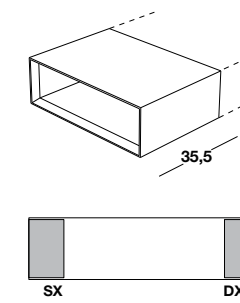
Vano a giorno / Offene Nische / Compartimento abierto / Открытая полка



Frontale / Frontal / Frontal / Фронтальная



Laterale / Seitlich / Lateral / Боковая



Modula - Gres su misura



Top in Gres con lavabo integrato in acciaio rivestito, fondo inclinato removibile, foro miscelatore di serie, senza troppopieno, con scarico libero.

Modula - Gres nach Maß

Waschtischplatte aus Gres, mit stahlverkleidetem Waschbecken, entfernbarem schrägen Boden mit serienmäßigen Bohrungen für die Armaturen, ohne Überlauf und mit freiem Ablauf.

Modula - Gres a medida

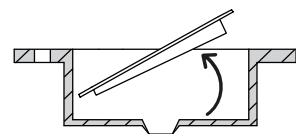
Encimera en Gres, con lavabo integrado en acero recubierto, fondo inclinado removible, orificio mezclador de serie, sin rebosadero, con desagüe libre.

Modula - Gres индивидуальные размеры

Столешница из Gres с интегрированной раковиной из облицованной стали с наклонным съемным дном, с отверстием для стандартного смесителя, без перелива, со свободным сливом.

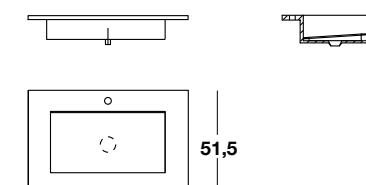
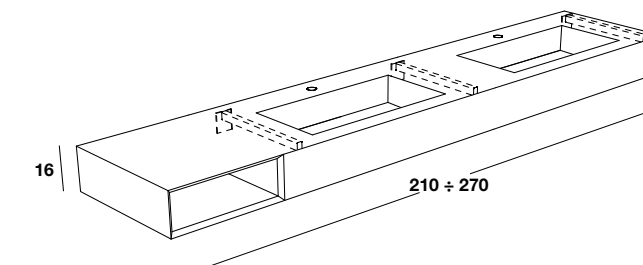
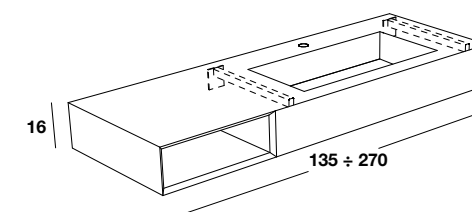
Vasca con fondo in acciaio e piano removibile.

Waschbecken mit Stahlboden und herausnehmbarer Platte.



Lavabo con fondo de acero y tableta extraíble.

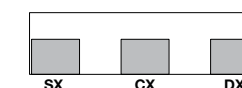
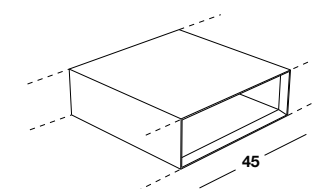
Раковина со стальным дном и съемной донной полкой.



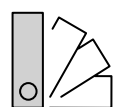
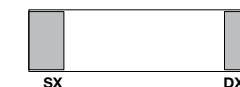
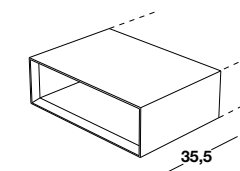
Vano a giorno / Offene Nische / Compartimento abierto / Открытая полка



Frontale / Frontal / Frontal / Фронтальная



Laterale / Seitlich / Lateral / Боковая





Modula - Comp.01

Modula Corian L 210 P 51,5 H 16

Mobile Gola Design Savana O 281 L 210 P 51,5 H 34

Mobile Gola Design Nero O 46 L 360 P 51,5 H 36

Specchio L 210 H 80

Vasca Origami Cristalplant

Modula



Modula - Comp.02
Modula Corian L 160 P 51,5 H 16
Mobile Gola Design Granata O 253 L 160 P 51,5 H 34
Specchio L 160 H 70

Il top in Corian è caratterizzato da spessore sottile e lavorazione con giunture invisibili.



Die Platte in Corian zeichnet sich durch dünne Dicke und Verarbeitung mit unsichtbaren Fugen aus.

La encimerar en Corian se caracteriza por un espesor delgado y realización con juntas invisibles.

Столешница из Corian характеризуется тонкостенной структурой и невидимыми соединительными швами.



Modula - Comp.03

Modula Kerlite Cendre L 270 P 51,5 H 16

Mobile Gola Design Cervino O 241 L 180 P 51,5 H 38



Modula - Comp.04

Modula Kerlite Corten L 230 P 51,5 H 16

Mobile Gola Design Lino B 171 L 315 P 51,5 H 34

Specchio L 160 H 70

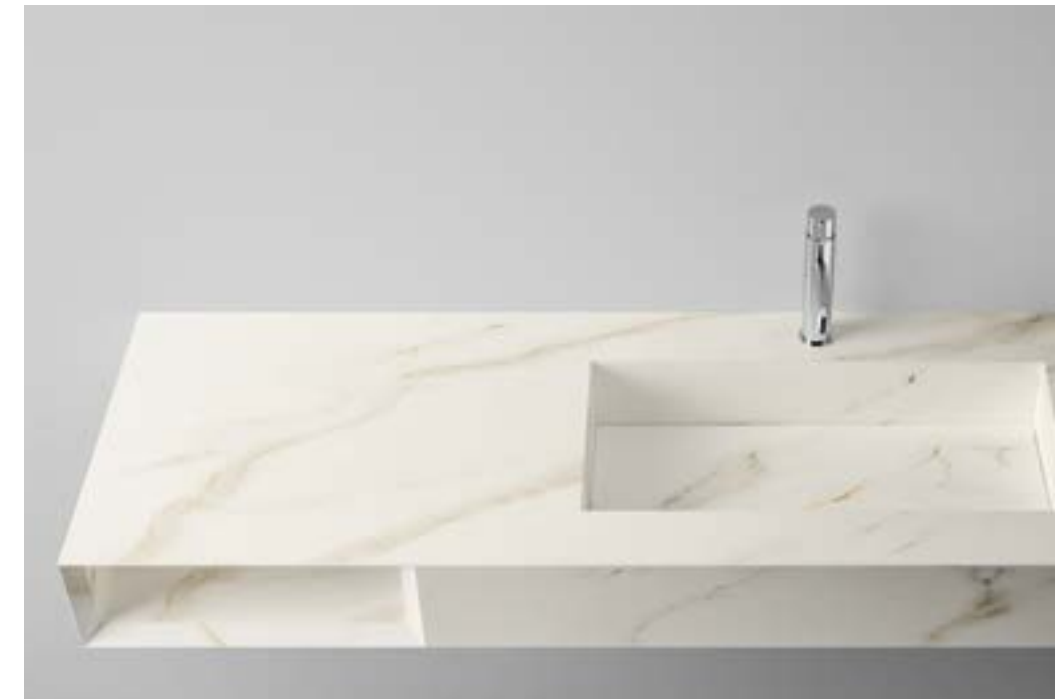
Modula



Modula - Comp.05
Modula Kerlite Corten L 200 P 51,5 H 16
Mobile Gola Design Lino B 171 L 160 P 51,5 H 34
Specchio L 160 H 70



Il Gres è una finitura sorprendente. Ha l'eleganza naturale dei marmi più pregiati e le prestazioni tecnologiche dei materiali più innovativi. È disponibile in versione lucida per un effetto luminoso e brillante, oppure opaca con un effetto soft touch.



Gres ist eine überraschende Endfertigung. Es hat die natürliche Eleganz feinsten Marmorarten und die technologische Leistung der innovativsten Materialien. Es ist in einer hochglanz Version für einen hellen und glänzenden Effekt oder in einer matten Version mit einem Soft-Touch-Effekt erhältlich.

El Gres es un acabado sorprendente. Tiene la elegancia natural de los mejores mármoles y el rendimiento tecnológico de los materiales más innovadores. Está disponible en una versión brillante para un efecto reluciente y luminoso, o en una versión mate con un efecto táctil suave.

Gres- это удивительная отделка. Она воплощает природную элегантность самых ценных пород мрамора и технологические преимущества инновационных материалов. Может выполняться в глянцевой отделке, с блестящей отражающей поверхностью, или в матовой с эффектом soft touch.

Modula - Comp.06
 Modula Gres Oro Venato soft touch FG03
 L 160 P 51,5 H 16
Specchio L 160 H 70

Lavabi sospesi



Lavabi sospesi

Hängewaschbecken / Lavabos suspendidos / Подвесные раковины

I Lavabi sospesi offrono proposte di design minimalista e, insieme, di forte personalità. L'ampia selezione di finiture tra Mineralmarmo, Kerlite, Gres, HPL, Fenix permette di creare una elegante continuità tra top e vasca.

Massima versatilità di soluzioni su misura con profondità 51,5 cm. A seconda dei materiali le altezze variano da 10 a 16 cm e le lunghezze da 75 a 400 cm.

Die Hängewaschbecken bieten Vorschläge von minimalistischem Design und gleichzeitig von starker Persönlichkeit. Die große Auswahl an Oberflächen, darunter Mineralmarmo, Kerlite, Gres, HPL und Fenix, Ihnen ermöglicht es, eine elegante Verbindung zwischen Platte und Becken herzustellen. Maximale Vielseitigkeit kundenspezifischer Lösungen mit einer Tiefe von 51,5 cm. Je nach Material variieren die Höhen von 10 bis 16 cm und die Längen von 75 bis 400 cm.

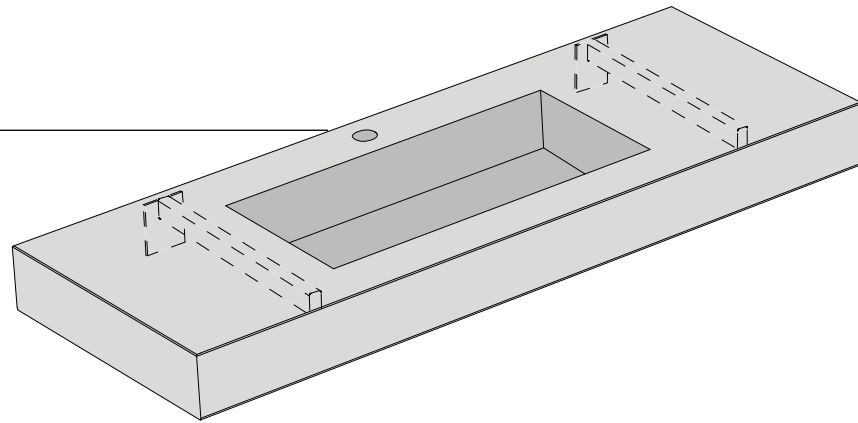
Los Lavabos suspendidos ofrecen propuestas de diseño minimalista y, al mismo tiempo, de fuerte personalidad. La amplia selección de acabados que incluye Mineralmarmo, Kerlite, Gres, Hpl, Fenix le permite crear una elegante continuidad entre la encimera y el lavabo. Máxima versatilidad de soluciones personalizadas con una profundidad de 51,5 cm. Dependiendo de los materiales, las alturas varían de 10 a 16 cm y las longitudes de 75 a 400 cm.

Подвесные раковины предлагают решения минималистичного дизайна с яркой индивидуальностью. Широкий выбор материалов, таких как Mineralmarmo, Kerlite, Gres, Hpl, Fenix, позволяет создавать элегантные сочетания раковин и столешниц. Многогранность решений индивидуального размера глубиной 51,5 см. В зависимости от материала высота варьируется от 10 до 16 см, длина от 75 до 400 см.

Materiali

Materialien
Materiales
Материалы

CAT. MMO - MINERALMARMO OPACO
CAT. MML - MINERALMARMO LUCIDO
CAT. CO - CORIAN
CAT. METAL KERLITE
CAT. A KERLITE
CAT. FG - GRES
CAT. HPL
CAT. HS - HPL STONE
CAT. HW - HPL WOOD
CAT. AF - FENIX
CAT. BF - FENIX COLORATO



Mineralmarmo



Corian



Corian



Corian



Kerlite/Gres



HPL - HS - HW



Fenix



Discover more



Big - Mineralmarmo su misura

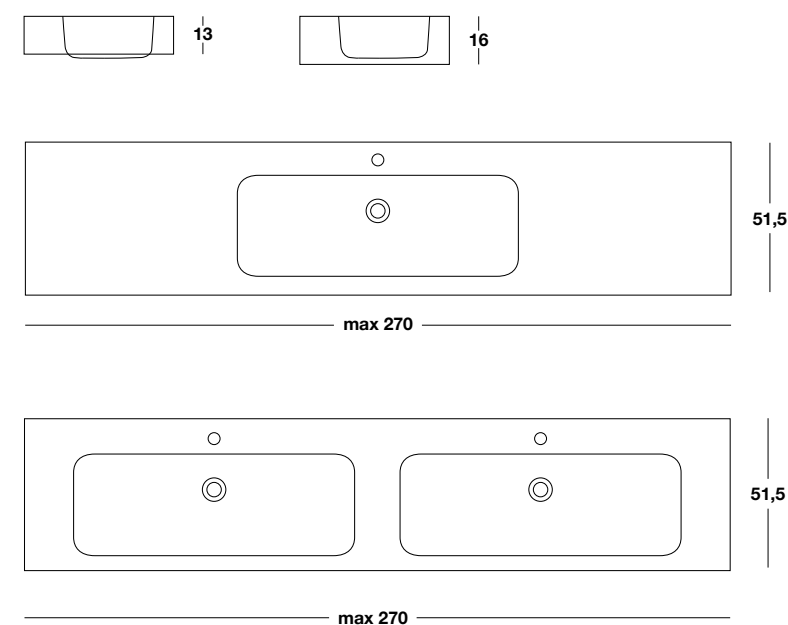


Piano in Mineralmarmo con lavabo integrato, finitura lucida o opaca, con troppopieno e foro miscelatore di serie.

Big - Mineralmarmo nach Maß
Waschtischplatte aus Mineralmarmo, mit integriertem Becken, matte oder glänzende Endfertigung, mit serienmäßigem Überlauf und Bohrungen für die Armaturen.

Big - Mineralmarmo a medida
Encimera en Mineralmarmo, con lavabo integrado, acabado brillante o mate, con rebosadero y orificio mezclador de serie.

Big - Mineralmarmo индивидуальные размеры
Столешница из Mineralmarmo с интегрированной раковиной, в матовой или глянцевой отделке, с переливом и отверстием для стандартного смесителя.



Corian termoformato su misura

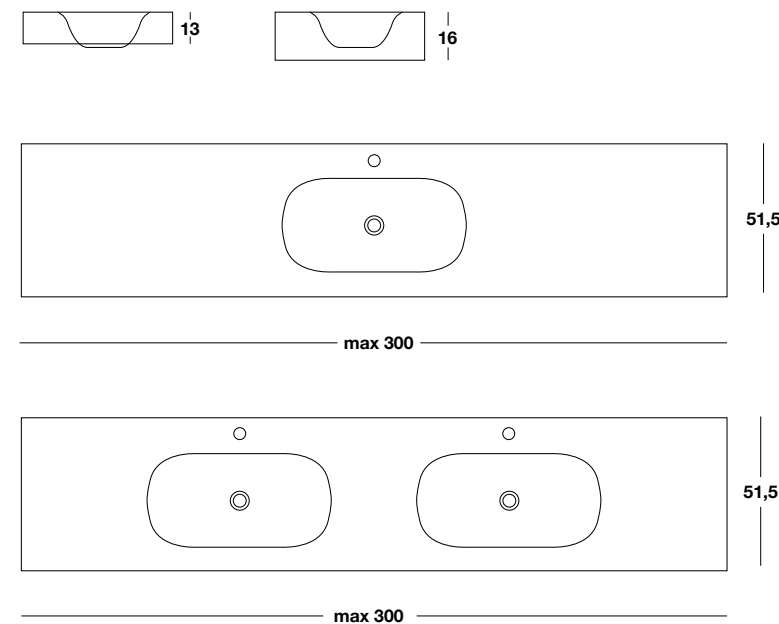


Piano in Corian con lavabo integrato, foro miscelatore di serie, senza troppopieno, con piletta a scarico libero.

Corian thermogeformt nach Maß
Waschtischplatte aus Corian mit integriertem Becken, ohne Überlauf und mit serienmäßigen Bohrungen für die Armaturen, mit freiem Ablauf.

Corian termoformado a medida
Encimera en Corian, con lavabo integrado, orificio mezclador de serie, sin rebosadero, con piletta de desagüe libre.

Corian Термоформованный индивидуальные размеры
Столешница из Corian с интегрированной раковиной, с отверстием для стандартного смесителя, без перелива, с донным клапаном свободного слива.



Corian termoformato applicato su misura

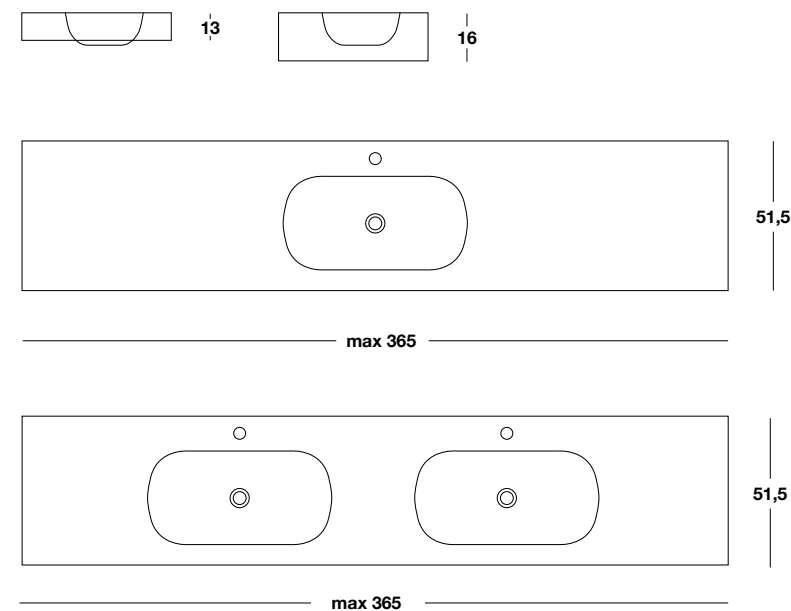


Piano in Corian con lavabo integrato, foro miscelatore di serie, senza troppopieno, con piletta a scarico libero.

Corian thermogeformt nach Maß
Waschtischplatte aus Corian mit integriertem Becken, ohne Überlauf und mit serienmäßigen Bohrungen für die Armaturen, mit freiem Ablauf.

Corian termoformato a medida
Encimera en Corian, con lavabo integrado, orificio mezclador de serie, sin rebosadero, con piletta de desagüe libre.

Corian Термоформованной сборки индивидуальные размеры
Столешница из Corian с интегрированной раковиной, с отверстием для стандартного смесителя, без перелива, с донным клапаном свободного слива.



Corian su misura

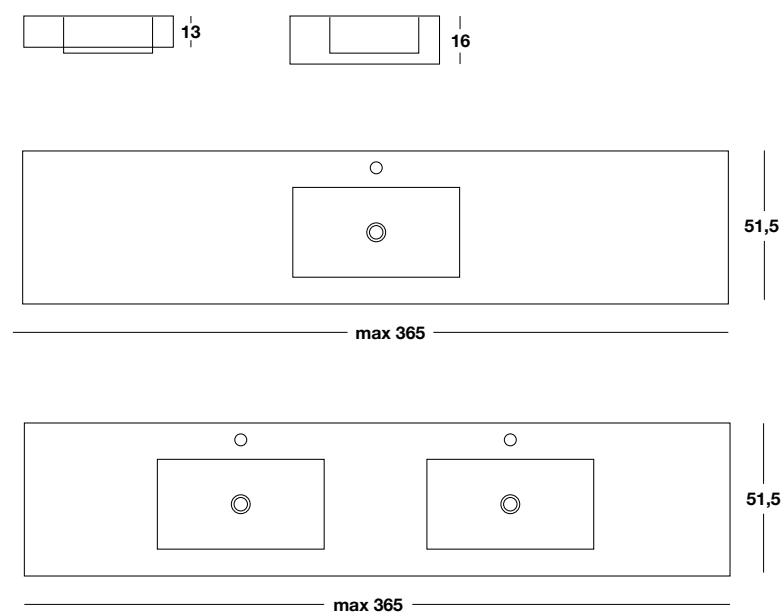


Piano in Corian con lavabo integrato, foro miscelatore di serie, senza troppopieno, con piletta a scarico libero.

Corian thermogeformt nach Maß
Waschtischplatte aus Corian mit integriertem Becken, ohne Überlauf und mit serienmäßigen Bohrungen für die Armaturen, mit freiem Ablauf.

Corian termoformado a medida
Encimera en Corian, con lavabo integrado, orificio mezclador de serie, sin rebosadero, con piletta de desagüe libre.

Corian индивидуальные размеры
Столешница из Corian с интегрированной раковиной, с отверстием для стандартного смесителя, без перелива, с донным клапаном свободного слива.



Kerlite/Gres su misura



Piano in Kerlite o Gres con lavabo integrato in acciaio rivestito, fondo inclinato removibile, foro miscelatore di serie, senza troppopieno, con piletta a scarico libero.

Kerlite/Gres nach Maß

Waschtischplatte aus Kerlite oder Gres, mit integriertem stahlverkleidetem Waschbecken, entfernbarem schrägen Boden mit serienmäßigen Bohrungen für die Armaturen, ohne Überlauf und mit freiem Ablauf.

Kerlite/Gres a medida

Encimera en Kerlite o Gres, con lavabo integrado en acero recubierto, fondo inclinado removible, orificio mezclador de serie, sin rebosadero, con desagüe libre.

Kerlite/Gres индивидуальные размеры

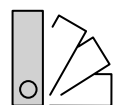
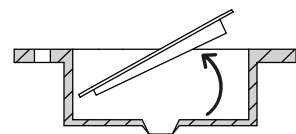
Столешница из Kerlite или Gres с интегрированной раковиной из облицованной стали с наклонным съемным дном, с отверстием для стандартного смесителя, без перелива, с донным клапаном свободного слива.

Vasca con fondo in acciaio e piano removibile.

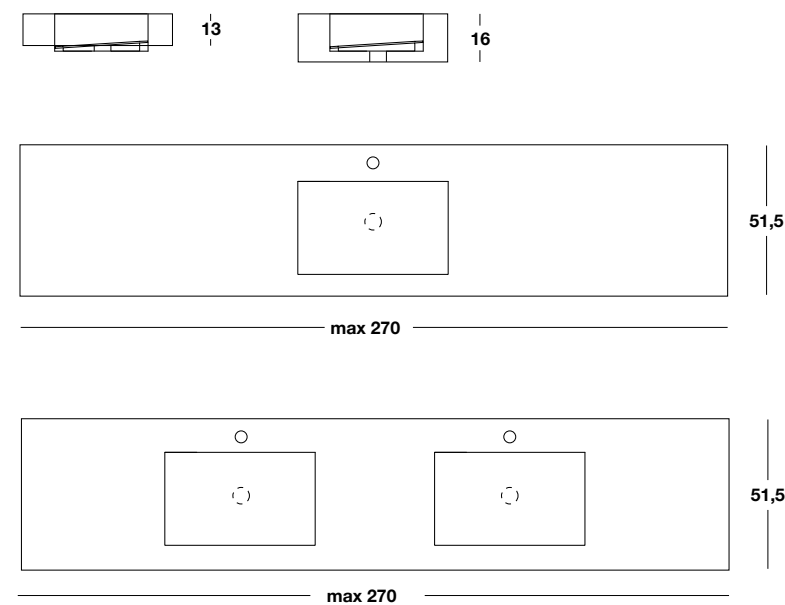
Waschbecken mit Stahlboden und herausnehmbarer Platte.

Lavabo con fondo de acero y tableta extraíble.

Раковина со стальным дном и съемной донной полкой.



12 -13



HPL-HS-HW su misura



Piano in HPL-HS-HW con lavabo integrato, foro miscelatore di serie, senza troppopieno, con piletta a scarico libero.

Waschbecken mit beschichtetem Boden und herausnehmbarer Platte.

Waschtischplatte aus HPL-HW-HS, mit integriertem Waschbecken, mit serienmäßigen Bohrungen für die Armaturen, ohne Überlauf und mit freiem Ablauf.

Lavabo con fondo revestido y tableta extraíble.

Encimera en HPL-HS-HW, con lavabo integrado, orificio mezclador de serie, sin rebosadero, con desagüe libre.

HPL-HS-HW индивидуальные размеры

Столешница из HPL-HS-HW с интегрированной раковиной, с отверстием для стандартного смесителя, без перелива, с донным клапаном свободного слива.

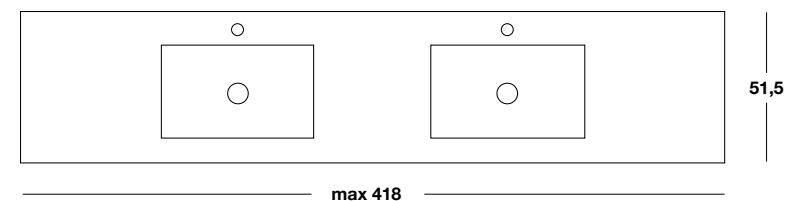
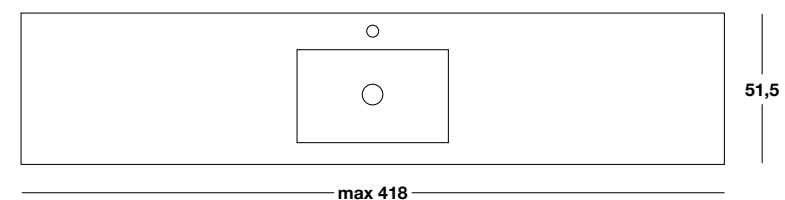
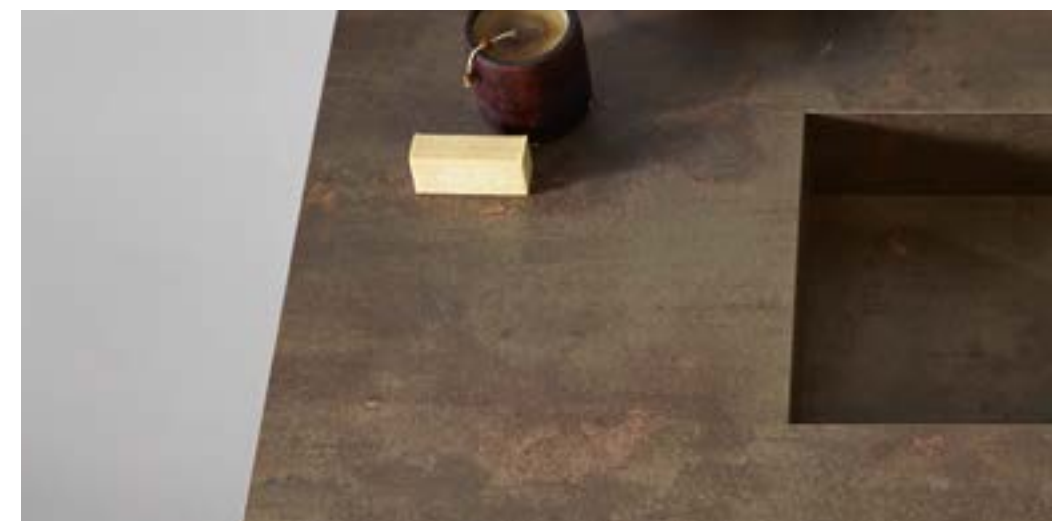


Vasca con fondo rivestito e piano removibile.

Waschbecken mit beschichtetem Boden und herausnehmbarer Platte.

Lavabo con fondo revestido y tableta extraíble.

Раковина с облицованным дном и съемной полкой.



Fenix su misura



Piano in Fenix con lavabo integrato, foro miscelatore di serie, senza troppopieno, con piletta a scarico libero.

Fenix nach Maß

Waschtischplatte aus Fenix, mit integriertem Washbecken, mit serienmäßigen Bohrungen für die Armaturen, ohne Überlauf und mit freiem Ablauf.

Fenix a medida

Encimera en Fenix, con lavabo integrado, orificio mezclador de serie, sin rebosadero, con desagüe libre.

Феніх індивідуальні розміри

Столешниця из Fenix с интегрированной раковиной, с отверстием для стандартного смесителя, без перелива, с донным клапаном свободного слива.

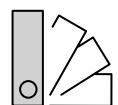


Vasca con fondo rivestito e piano removibile.

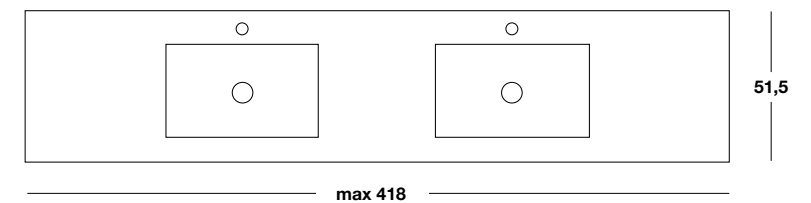
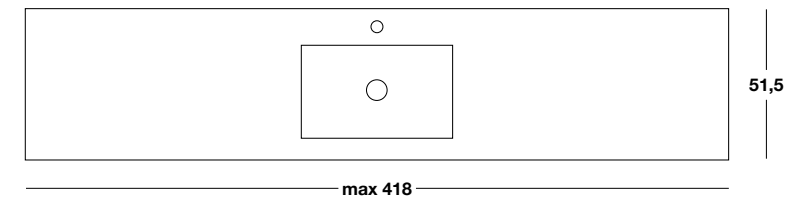
Waschbecken mit beschichtetem Boden und herausnehmbarer Platte.

Lavabo con fondo revestido y tableta extraíble.

Раковина с облицованным дном и съёмной полкой.



16 -17





Lo specchio Iks ha la cornice in legno Rovere naturale ed è disponibile con luci Led sui quattro lati retrospettivo.

Der Iks Spiegel hat einen Holzrahmen aus Rovere naturale und ist mit LED-Leuchten auf den 4 Rückseiten erhältlich.

El espejo Iks tiene un marco de madera de Rovere naturale y está disponible con luces Led en los 4 lados posteriores.

Зеркало Iks с рамой из дерева Rovere naturale, может оснащаться задней светодиодной периметральной подсветкой.



Lavabo sospeso - Comp.01

Mineralmarmo Big MMO L 120 P 51,5 H 13

Specchio Iks Rovere naturale RN L 120 H 70

Il top in Corian con lavabo integrato ha la vasca squadrata con spigoli raggati per una più agevole pulizia e migliore igiene.



Lavabo sospeso - Comp.02
Corian L 270 P 51,5 H 16
Specchio L 70 H 105



Die Corian Waschtischplatte mit integriertem Waschbecken verfügt über ein quadratisches Becken mit abgerundeten Ecken für eine einfachere Reinigung und bessere Hygiene.

La encimera en Corian con lavabo integrado tiene el lavabo cuadrado con esquinas redondeadas para facilitar la limpieza y una mejor higiene.

Столешница с интегрированной раковиной из Corian имеет прямоугольную чашу раковины с закругленными углами, что упрощает уход и повышает гигиеничность.



Lavabo sospeso - Comp.03
Corian L 180 P 51,5 H 16

Il top in Corian ha il doppio lavabo integrato termoformato.
È disponibile su misura da 141 a 300 cm.

Die Corian-Platte hat ein doppeltes thermogeformtes integriertes Waschbecken. Es ist in den Größen von 141 bis 300 cm erhältlich.

La encimera de Corian tiene un doble lavabo integrado termoformado. Está disponible en tamaños de 141 a 300 cm.

Столешница из Corian с двойной интегрированной термоформованной раковиной может выполняться в индивидуальной длине от 141 до 300 см.

Lavabi sospesi

Carattere rigoroso.

Il lavabo sospeso in Kerlite, finitura Corten, si abbina a contrasto al mobile sospeso della collezione Gola Design in finitura lucida e allo specchio con lampada Led integrata.

Strenger Charakter.

Das Hängewaschbecken in Kerlite-Corten-Optik kombiniert sich mit dem Unterschrank der Gola Design-Kollektion in Hochglanzoptik und dem Spiegel mit integrierter LED-Lampe.

Carácter riguroso.

El lavabo suspendido en Kerlite, acabado Corten, se combina con el mueble suspendido de la colección Gola Design en acabado brillante y el espejo con lámpara LED integrada.

Строгий характер.

Подвесная раковина из Kerlite в отделке Corten контрастно сочетается с навесной мебелью коллекции Gola Design в глянцевой отделке и зеркалом с интегрированным светодиодным светильником.



Lavabo sospeso - Comp.04

Kerlite Corten L 160 P 51,5 H 16

Mobile Gola Design Lino B 171 L 160 P 51,5 H 32

Specchio L 160 H 70



Lavabo sospeso - Comp.05
HPL Ossido B546 L 120 P 51,5 H 12
Specchio L 120 H 70
Luci BLM120

Interessante effetto Metal.

La finitura HPL Ossido è una soluzione dal notevole impatto estetico, molto pratica e funzionale.

Interessanter Metal-Effekt.

Die HPL-Ossido Endfertigung ist eine Lösung mit bemerkenswerter ästhetischer Wirkung, die sehr praktisch und funktional ist.

Интересный эффект Metal.
Отделка HPL Ossido - решение, воплощающее значимое эстетическое воздействие, функциональное и очень практичное.

Interesante efecto Metal.

El acabado HPL Ossido es una solución con un impacto estético notable, muy práctico y funcional.



Lavabo sospeso - Comp.06

Corian L 260 P 51,5 H 12

Mobile Gola Design Lino O 172 L 225 P 51,5 H 54

Specchio L 230 H 70



Lunghezze XXL.

Il Fenix non è solo un materiale con altissime prestazioni, ma permette anche applicazioni davvero eccezionali con lunghezze fino a 400 cm senza giunzioni.

XXL-Längen.

Fenix ist nicht nur ein Material mit sehr hoher Leistung, sondern ermöglicht auch wirklich außergewöhnliche Anwendungen mit Längen bis zu 400 cm ohne Fugen.

Longitudes XXL.

Fenix no solo es un material con un rendimiento muy alto, sino que también permite aplicaciones verdaderamente excepcionales con longitudes de hasta 400 cm sin juntas.

Длина XXL.

Fenix не только обладает продвинутыми техническими характеристиками, он также позволяет создавать эксклюзивные по размеру безшовные столешницы длиной до 400 см.

Lavabo sospeso - Comp.07

Fenix Castoro Ottawa FX717 L 330 P 51,5 H 12

Lavabi sospesi



Lavabo sospeso - Comp.08

Fenix Nero Ingo FX720 L 90 P 46 H 12

Mobile Over P Fenix Nero Ingo FX720 L 90 P 46 H 33

Specchio L 90 H 70

Cento per cento design.

Fenix Nero Ingo. La scelta di continuità tra lavabo e mobile è tecnologica e insieme sorprendentemente elegante.



Hundertprozentiges Design.

Fenix Nero Ingo. Die Wahl der Kontinuität zwischen Becken und Möbel ist technologisch und zugleich überraschend elegant.

Diseño cien por cien.

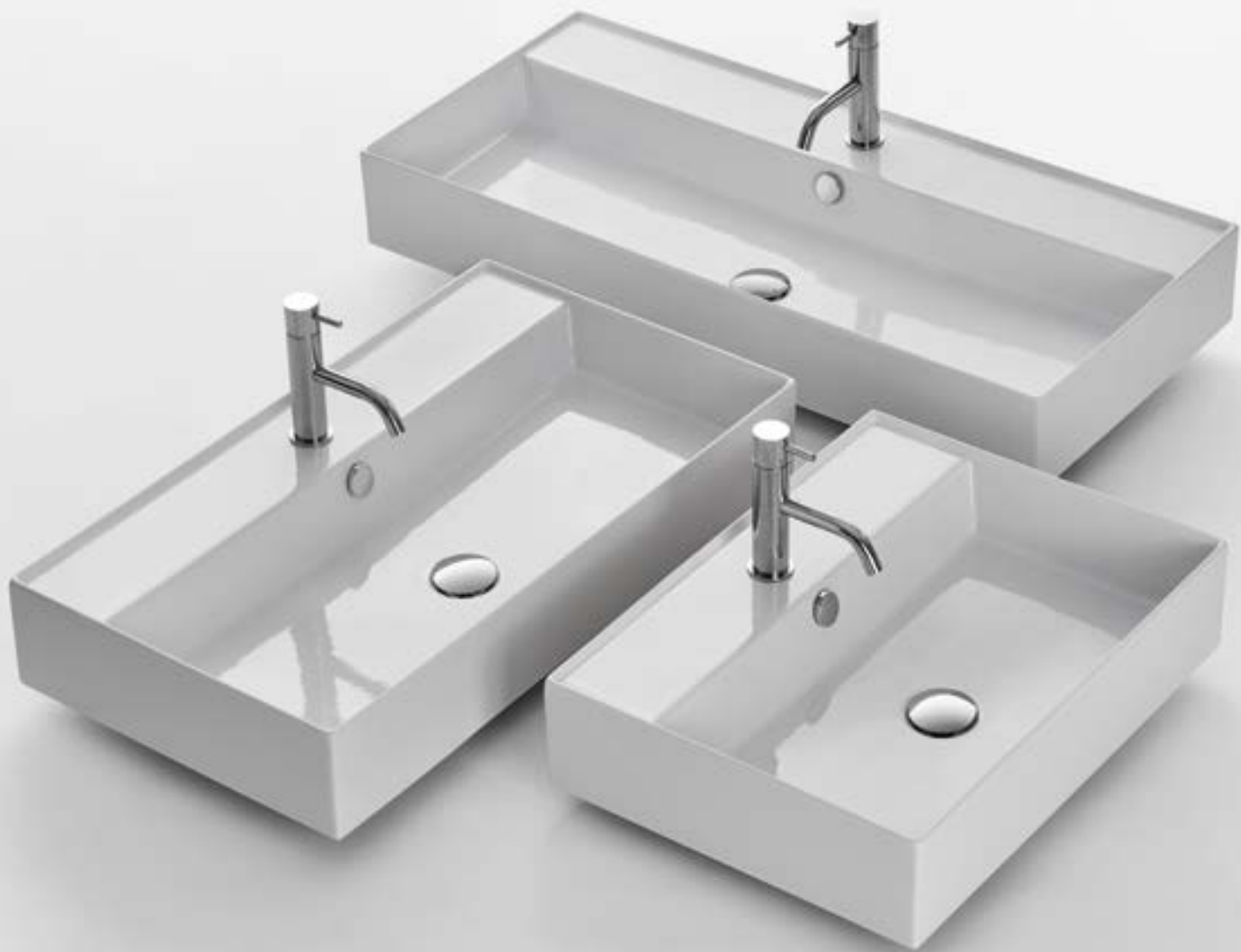
Fénix Nero Ingo. La elección de la continuidad entre el lavabo y el mueble es tecnológica y al mismo tiempo sorprendentemente elegante.

100% design.

Fenix Nero Ingo. Это воплощение непрерывности между раковиной и мебелью очень технологично и, вместе с тем, удивительно элегантно.

Lavabi appoggio/consolle





Garda

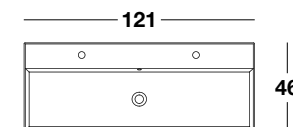
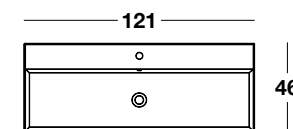
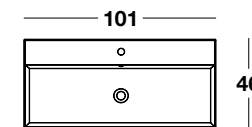
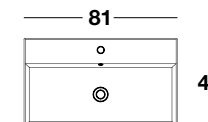
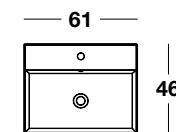
Lavabo in ceramica, con troppopieno e foro miscelatore di serie.



Keramik-Waschbecken, mit serienmäßigem Überlauf und Armaturlochbohrung.

Lavabo de ceràmica, con reborsadero y orificio mezclador de serie.

Раковина из Керамики с переливом и отверстием для стандартного смесителя.





Lario

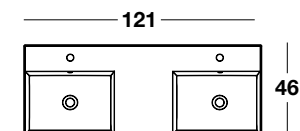
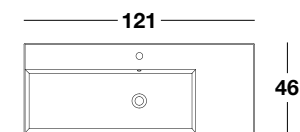
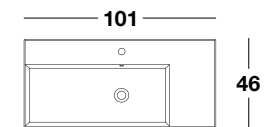
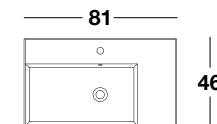
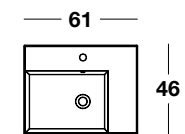
Lavabo in ceramica, con troppopieno e foro miscelatore di serie. Piano d'appoggio laterale a destra.



Keramik-Waschbecken, mit serienmäßigem Überlauf und Armaturlochbohrung. Ablagefläche auf der rechten Seite.

Lavabo de cerámica, con reborsadero y orificio mezclador de serie. Estante en el lado derecho.

Раковина из Керамики с переливом и отверстием для стандартного смесителя. Боковая полочка справа.





Baia

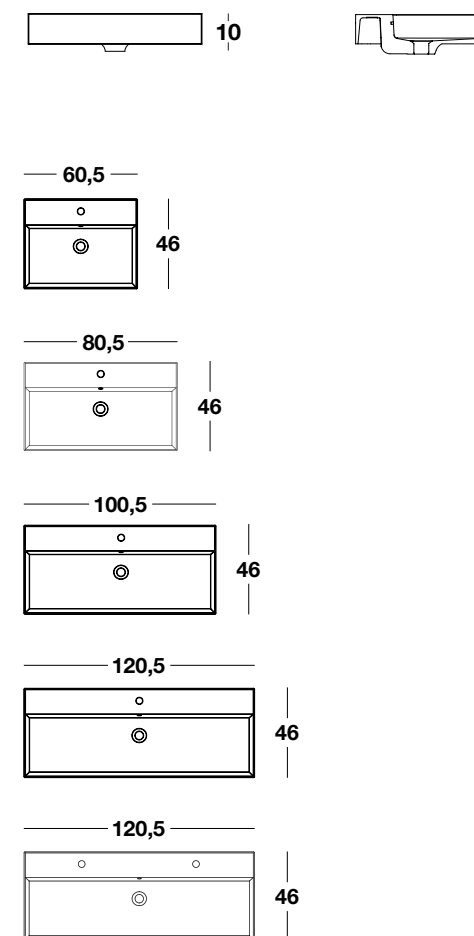
Lavabo in Ceramilux installabile a muro o in appoggio, con troppopieno e foro miscelatore di serie.



Ceramilux Waschbecken, das an der Wand oder auf der Waschtischplatte installiert werden kann, mit integriertem Becken, mit serienmäßigem Überlauf und Bohrungen für die Armaturen.

Lavabo de Ceramilux que se puede instalar en la pared o sobre la encimera, con rebosadero y orificio mezclador de serie.

Раковина из Ceramilux для крепления к стене или накладная, с переливом и отверстием для стандартного смесителя.



Garda



Lavabo appoggio/consolle - Comp.01
Garda Ceramica L 121 P 46 H 12,5
Specchio L 120 H 70

Lario



Lavabo appoggio/consolle - Comp.02
Lario Ceramica L 101 P 46 H 12,5

Lario

Ceramica

Materiale di tradizione composto da elementi naturali: terra, acqua e fuoco. La ceramica d'oggi si propone con alti standard di qualità e nuove forme.

Keramik

Traditionelles Material aus natürlichen Elementen: Erde, Wasser und Feuer. Die Keramik von Heute wird mit hohen Qualitätsstandards und neuen Formen angeboten.

Cerámica

Material tradicional compuesto de elementos naturales: tierra, agua y fuego. La cerámica de hoy se propone con altos estándares de calidad y nuevas formas.

Керамика

Традиционный материал, состоящий из натуральных элементов: земля, вода и огонь. Керамика сегодня - это высокие стандарты качества и новые формы.



Lavabo appoggio/consolle - Comp.03
Lario Ceramica L 121 P 46 H 12,5

Baia

Baia in Ceramilux. L'evoluzione della specie.
Le qualità della ceramica incontrano la tecnologia per
misurarsi con le sfide dei designer. Geometrie rigorose,
spessori ridotti, superfici estremamente resistenti.



Baia aus Ceramilux. Die Entwicklung
der Spezies.
Die Eigenschaften von Keramik
treffen auf Technologie, um
den Herausforderungen der
Designer gerecht zu werden.
Strenge Geometrien, reduzierte
Dicken, extrem widerstandsfähige
Oberflächen.

Baia en Ceramilux. La evolución de
la especie.
Las cualidades de la cerámica
se encuentran con la tecnología
para enfrentar los desafíos de los
diseñadores. Geometrías rigurosas,
espesores reducidos, superficies
extremadamente resistentes.

Baia из Ceramilux. Эволюция вида.
Качества керамики встречаются с
технологией, чтобы бросить вызов
дизайнерам. Строгая геометрия,
уменьшенная толщина материала,
экстрапрочная поверхность.

Lavabo appoggio/consolle - Comp.04
Baia Ceramilux L 100 P 46 H 10
Specchio L 100 H 70



Baia



Composizioni libere.

Pensili a giorno in legno Rovere naturale. Disponibili anche in Rovere Safari, Rovere Termocotto, Walnut naturale o in colori laccati. Da disporre in orizzontale, verticale o comporre in libertà.



Freie Kompositionen.

Offene Elemente aus Rovere Naturale. Auch in Rovere Safari, Rovere Termocotto, Walnut naturale oder in lackierten Farben erhältlich. Kann horizontal, vertikal oder frei zusammengestellt werden.

Composiciones libres.

Elementos abiertos en Rovere naturale. También disponible en Rovere Safari, Rovere Termocotto, Walnut naturale o en colores lacados. Para ser dispuesto horizontalmente, verticalmente o compuesto libremente.

Свободные композиции.

Открытые шкафчики в отделке из шпона Rovere naturale. Выполняются также в отделках Rovere Safari, Rovere Termocotto, Walnut naturale или в окрашенных цветах. Возможно горизонтальное, вертикальное навешивание или свободная компоновка.

Lavabo appoggio/consolle - Comp.05

Baia Ceramilux L 100 P 46 H 10

Mobile Over P Fenix Nero Ingo FX720 L 90 P 46 H 34

Specchio L 100 H 70

Pensile Rovere naturale RN L 50 P 18 H 20

Top mensole



Top mensola

Top mensola: una base d'appoggio per ogni progetto.

L'ampia selezione di finiture comprende Mineralmarmo, Kerlite, Gres, HPL, Fenix oltre al legno con texture naturali o dal forte accento materico. Massima versatilità di soluzioni su misura con profondità 35,5 e 51,5 cm. A seconda dei materiali le altezze variano da 8 a 16 cm e lunghezze fino a 400 cm.

Da completare con i lavabi da appoggio o semi-incassati del listino Tailormade Stocco.

Top Konsole: Eine Basis für jedes Projekt.

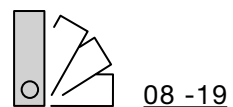
Die breite Auswahl an Oberflächen umfasst Mineralmarmo, Kerlite, Gres, Hpl, Fenix sowie Holz mit natürlichen Strukturen oder einem starken materischen Akzent. Maximale Vielseitigkeit kundenspezifischer Lösungen mit einer Tiefe von 35,5 und 51,5 cm. Je nach Material variieren die Höhen von 8 bis 16 cm und die Längen bis zu 400 cm. Kann mit Aufsatz- oder Halbeinbauwaschbecken aus der Tailormade Stocco-Preisliste ergänzt werden.

Top encimera: una base de soporte para cada proyecto.

La amplia selección de acabados incluye Mineralmarmo, Kerlite, Gres, Hpl, Fenix, así como madera con texturas naturales o un fuerte acento materico. Máxima versatilidad de soluciones personalizadas con profundidad de 35,5 y 51,5 cm. Dependiendo de los materiales, las alturas varían de 8 a 16 cm y longitudes de hasta 400 cm. Para completar con lavabos en apoyo o semiempotrados de la lista de precios Tailormade Stocco.

Полка-столешница: универсальное основание для любого проекта.

Широкий выбор отделок материалов Mineralmarmo, Kerlite, Gres, Hpl, Fenix, а также шпоны дерева с натуральной текстурой и яркими фактурными акцентами. Многогранность индивидуальных решений глубиной 35,5 и 51,5 см. В зависимости от материала высота варьируется от 8 до 16 см и длина достигает 400 см. Комплектуются накладными или полувстроенными раковинами Tailormade Stocco.



08-19

Materiali

Materialien

Materiales

Материалы

CAT. RN - LEGNO ROVERE NATURALE

CAT. LV2 - LEGNO ROVERE VINTAGE SPACCO NERO

CAT. W5 - LEGNO ROVERE TERMO-TRATTATO

CAT. WN - LEGNO WALNUT NATURALE

CAT.RS - LEGNO ROVERE SAFARI

CAT. RC - LEGNO ROVERE TERMOCOTTO

CAT. CO - CORIAN

CAT. METAL KERLITE

CAT. A KERLITE

CAT. FG - GRES

CAT. HPL

CAT. HS - HPL STONE

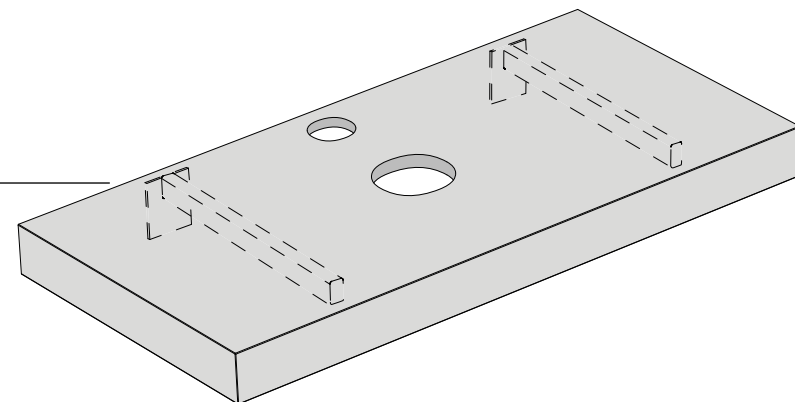
CAT. HW - HPL WOOD

CAT. AF - FENIX

CAT. BF - FENIX COLORATO

CAT. MMO - MINERALMARMO OPACO

CAT. MML - MINERALMARMO LUCIDO



Corian / Mineralmarmo



Discover more





Top mensola - Comp.01
 Rovere Termo-trattato W5
 L 112 P 45 H 10
 Lavabo Ceramilux BE395
Specchio Charm Ø 70

Legno Rovere Termo-trattato: un materiale che invita a un percorso tattile ed emozionale.

Rovere Termo-trattato Holz: Ein Material, das zu einer taktilen und emotionalen Reise einlädt.

Madera Rovere Termo-trattato: un material que invita a un viaje táctil y emocional.



Дерево Rovere Termo-trattato: материал, приглашающий к тактильному и эмоциональному путешествию.

Top mensola - Comp.02
 Rovere Termo-trattato W5 L 140 P 51,5 H 12
 Mobile Gola Design Avana O 180 L 180 P 51 H 54
Specchio Spline L 84 H 94

Equilibrio naturale: finitura unica per Top mensola e mobile Iks.



Top mensola - Comp.03

Rovere Termo-trattato W5 L 160 P 51,5 H 13

Lavabo BE388

Mobile Iks Full - Fenix Bianco Kos FX32, Rovere Termo-trattato W5 L 105 P 51 H 34

Specchio L 160 H 70



Natürliches Gleichgewicht: Gleiche Endfertigung für die Top Konsole und den Iks-Unterschrank.

Equilibrio natural: mismo acabado para la encimera Top y el mueble Iks.

Естественный баланс: единая отделка для полки-столешницы и мебели Iks.

Armonia degli opposti. Il legno con finitura materica si abbina con il laccato Bosco Opaco del pensile e del mobile Gola Design.



Top mensola - Comp.04

Rovere Termo-trattato W5 L 180 P 51,5 H 12

Mobile Gola Design Bosco O 255 L 180 P 51,5 H 34

Specchio L 135 H 70

Pensile Bosco O 255 L 45 H 70 P 18

Top mensola



Harmonie der Gegensätze. Das Holz mit materischer Optik wird mit dem Bosco matten Lack des Hängeschrankes und dem Gola Design-Möbel kombiniert.

Armonía de los opuestos. La madera con acabado materico se combina con la laca Bosco mate del armario suspendido y del mueble Gola Design.

Гармония противоположностей. Дерево с фактурной отделкой и окрашенная поверхность шкафчика и мебели Gola Design в цвете Bosco Opaco.

Rovere Termo-trattato. Il legno ha una storia da raccontare.



Top mensola - Comp.05
Rovere Termo-trattato W5 L 180 P 51,5 H 10
Lavabo Loop Ceramilux BE400
Specchio Charm Ø 80



Rovere Termo-trattato.
Das Holz hat eine Geschichte zu
erzählen.

Rovere Termo-trattato.
La madera tiene una historia que
contar.

Rovere Termo-trattato.
Шпон дерева с особой историей.

Ambiente chic-design.
Legno Walnut naturale, lavabo in Ceramilux, pensili in vetro.

Chic-design Umfeld.
Walnut naturale Holz, Ceramilux-
Waschbecken, Glashängeschränke.

Шикарное пространство.
Дерево Walnut naturale, раковина из
Ceramilux, стеклянные настенные
шкафчики.

Ambiente chic-design.
Madera Walnut naturale, lavabo en
Ceramilux, armarios suspendidos de
vidrio.



Top mensola - Comp.06
Walnut WN L 190 P 51 H 12
Lavabo Tao Ceramilux BE398
Mobile Gola Design Cemento O 196 L 180 P 51,5 H 54
Specchio Crown L 85
Pensile Vetro / Glas / Vidrio / Стекла L 64/28 P 28 H 20



Top mensola



Composizione versatile.
Il top mensola poggia sul mobile Over H.

Vielseitige Komposition. Die Konsole ruht auf dem Over H Möbel.

Composición versátil. La encimera en apoyo sobre el mueble Over H.

Универсальная композиция. Полка-столешница над базой Over H.

Top mensola - Comp.07

Rovere naturale RN L 140 P 51 H 8

Lavabo MMO BE347

Mobile Over H Rovere naturale RN L 140 P 51 H 35

Maniglia Silver HS1

Specchio L 140 H 70

Luci BL64P_39

Gres. Lucidato o in finitura soft touch, ha l'eleganza naturale dei marmi più pregiati e le prestazioni tecnologiche dei materiali più innovativi.



Gres. Poliert oder in Soft-Touch-Ausführung, hat es die natürliche Eleganz feinsten Marmors und die technologische Leistung der innovativsten Materialien.

Gres. Полированный или в отделке soft touch, обладает элегантностью дорогого натурального мрамора и технологичными характеристиками инновационных материалов.

Gres. Pulido o en acabado Soft-Touch, tiene la elegancia natural del mármol más fino y el rendimiento tecnológico de los materiales más innovadores.



Top mensola - Comp.08

Gres Oro venato FG03 L 140 P 51,5 H 8

Lavabo Ceramilux Loop BE400

Top Gres Oro venato FG03 L 143,4 P 46 H 0,5

Mobile Loop Rovere Termocotto RC L 143,4 P 46 H 32

Specchio BS70140 L 70 H 140

Luci BL64P_39

HPL. Effetto pietra e qualità tecnologiche.

HPL. Steineffekt und technologische Qualitäten.

HPL. Efecto piedra y cualidades tecnológicas.

HPL. Эффект камня и качество технологий.



Top mensola - Comp.09

HPL Cesar Brown Stone B545 L 140 P 51 H 8
Lavabo MMO BE400

Mobile Over G Bianco O 20 L 140 P 51 H 32

Specchio BS7140 LL 140 H 70



Fenix e laccato in perfetto equilibrio.
Proporzioni solide e calibrate per la composizione con top
mensola poggiato sul mobile Over G e lavabo in appoggio di
forma circolare.

Fenix und Lack in perfekter Balance.
Feste und kalibrierte Proportionen
für die Komposition mit einer auf
dem Over G Möbel aufliegenden
Waschtischplatte und einem runden
Aufsatzwaschbecken.

Fénix y lacado en perfecto equilibrio.
Proporciones sólidas y calibradas
para la composición con un encimera
instalada sobre el mueble Over G y un
lavabo en apoyo circular.

Fenix и окрашенные поверхности в
идеальном равновесии.
Точные выверенные пропорции в
композиции с полкой-столешницей,
расположенной над базой Over G, и
накладная раковина круглой формы.

Top mensola - Comp.10

Fenix Cacao Orinoco FX749 L 105 P 51,5 H 10
Lavabo MMO BE390

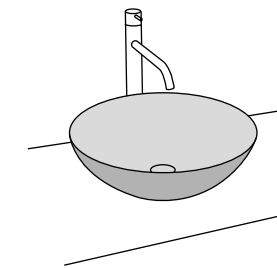
Mobile Over G Cipria O 247 L 105 P 51 H 32

Specchio Charm Ø 80

120 -135

Lavabi

Waschbecken / Lavabos / Раковины





Lavabi

I Top mensole si completano con lavabi in appoggio o semi-incassati. La gamma dei materiali è molto ampia e le soluzioni sono molteplici, con forme squadrate o più morbide, dimensioni generose o più contenute, nuove finiture e colorazioni.

Waschbecken

Die Top Konsolen werden kombiniert mit Aufsatz- oder Halbeinbauwaschbecken.

Das Materialangebot ist sehr breit und die Lösungen sind vielfältig, mit quadratischen oder weicheren Formen, großzügigen oder kleineren Abmessungen, neuen Oberflächen und Farben.

Lavabos

Las encimeras top se completan con lavabos en apoyo o semiempotrados.

La gama de materiales es muy amplia y las soluciones son muchas, con formas cuadradas o más suaves, dimensiones generosas o más pequeñas, nuevos acabados y colores.

Раковины.

Полки-столешницы komponуются с накладными или полувстроенными раковинами.

Гамма материалов очень широка, количество решений многочисленно - с формами ровными прямоугольными или смягченными закругленными, с размерами большими или малыми, в новых отделках и цветах.

Lavabi appoggio

Aufsatzwaschbecken / Lavabos en apoyo / Накладные раковины

Mineralmarmo®



Free - BE347



Quadro - BE388



Quadro - BE389



Quadro - BE390



Free - BE394

Ceramilux®



Tao - BE395



Bowl - BE399



Loop - BE400

Ceramica / Keramik / Cerámica / Керамики



Lux - BE402



Lux - BE402BC



Lux - BE402NM



Lux - BE403 / BE404

Lavabi appoggio semi-incassati

Halbeinbauwaschbecken / Lavabos semiempotrados / Накладные полувстроенные раковины

Mineralmarmo®



Brio - BE384



Quadro - BE391

Ceramilux®



Tao - BE396



Tao - BE397



Tao - BE398

Lavabi appoggio/console

Aufsatzwaschbecken/Konsole - Lavabos en apoyo/Encimera - Накладные раковины/консоли



Garda



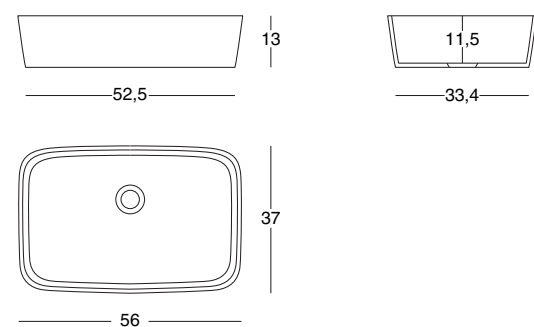
Lario



Baia



Free
BE347



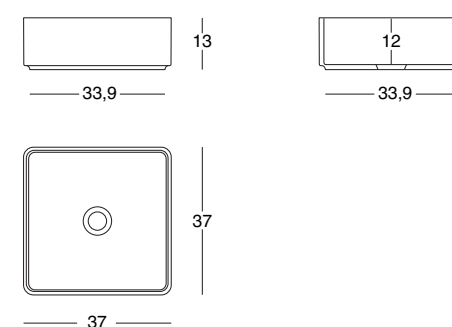
Lavabo in appoggio in Mineralmarmo, finitura opaca o lucida, senza troppopieno.

Aufsatzwaschbecken aus Mineralmarmo, matt oder glänzend, ohne Überlauf.

Lavabo de apoyo en Mineralmarmo, acabado mate o brillante, sin rebosadero.

Накладная раковина из Mineralmarmo, отделка матовая или глянцевая, без перелива.

Quadro
BE389



Lavabo in appoggio in Mineralmarmo, finitura opaca o lucida, senza troppopieno.

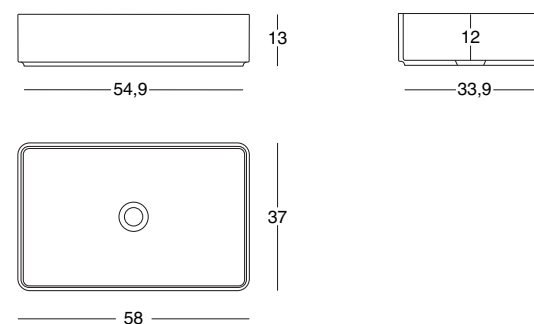
Aufsatzwaschbecken aus Mineralmarmo, matt oder glänzend, ohne Überlauf.

Lavabo de apoyo en Mineralmarmo, acabado mate o brillante, sin rebosadero.

Накладная раковина из Mineralmarmo, отделка матовая или глянцевая, без перелива.



Quadro
BE388



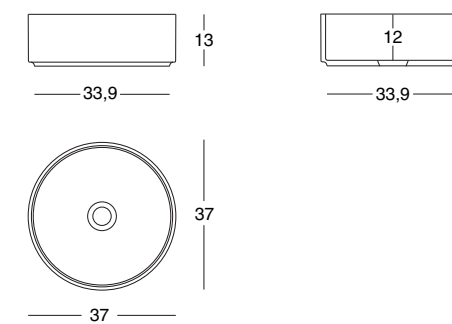
Lavabo in appoggio in Mineralmarmo, finitura opaca o lucida, senza troppopieno.

Aufsatzwaschbecken aus Mineralmarmo, matt oder glänzend, ohne Überlauf.

Lavabo de apoyo en Mineralmarmo, acabado mate o brillante, sin rebosadero.

Накладная раковина из Mineralmarmo, отделка матовая или глянцевая, без перелива.

Quadro
BE390



Lavabo in appoggio in Mineralmarmo, finitura opaca o lucida, senza troppopieno.

Aufsatzwaschbecken aus Mineralmarmo, matt oder glänzend, ohne Überlauf.

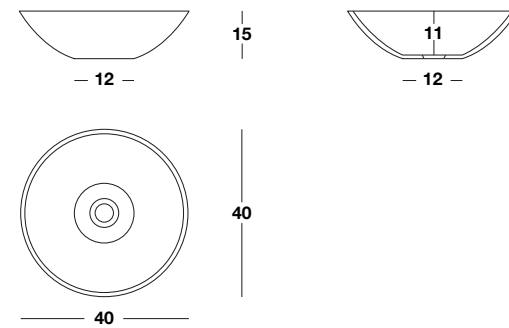
Lavabo de apoyo en Mineralmarmo, acabado mate o brillante, sin rebosadero.

Накладная раковина из Mineralmarmo, отделка матовая или глянцевая, без перелива.





Free
BE394



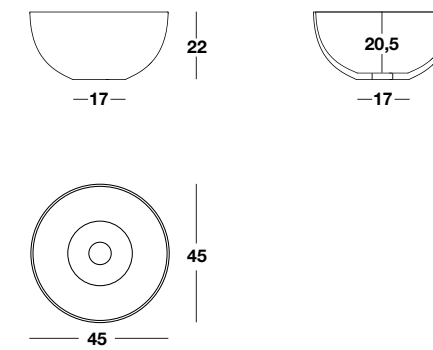
Lavabo in appoggio in Mineralmarmo, finitura opaca o lucida, senza troppopieno.

Aufsatzwaschbecken aus Mineralmarmo, matt oder glänzend, ohne Überlauf.

Lavabo de apoyo en Mineralmarmo, acabado mate o brillante, sin rebosadero.

Накладная раковина из Mineralmarmo, отделка матовая или глянцевая, без перелива.

Bowl
BE399



Lavabo in appoggio in Ceramilux, finitura opaca o lucida, senza troppopieno.

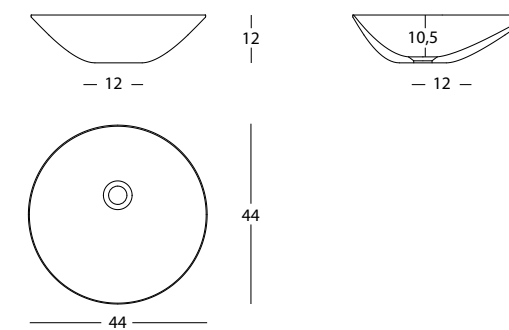
Aufsatzwaschbecken aus Ceramilux, matt oder glänzend, ohne Überlauf.

Lavabo de apoyo en Ceramilux, acabado mate o brillante, sin rebosadero.

Накладная раковина из Ceramilux, отделка матовая или глянцевая, без перелива.



Tao
BE395



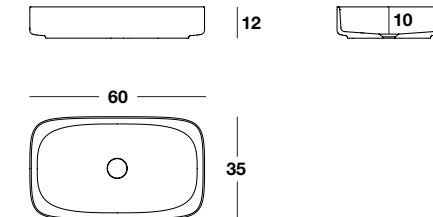
Lavabo in appoggio in Ceramilux, finitura opaca o lucida, senza troppopieno.

Aufsatzwaschbecken aus Ceramilux, matt oder glänzend, ohne Überlauf.

Lavabo de apoyo en Ceramilux, acabado mate o brillante, sin rebosadero.

Накладная раковина из Ceramilux®, отделка матовая или глянцевая, без перелива.

Loop
BE400



Lavabo in appoggio in Ceramilux, finitura opaca o lucida, senza troppopieno.

Aufsatzwaschbecken aus Ceramilux, matt oder glänzend, ohne Überlauf.

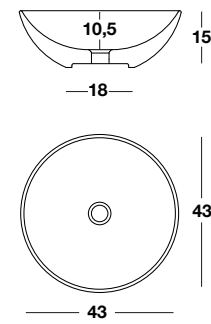
Lavabo de apoyo en Ceramilux, acabado mate o brillante, sin rebosadero.

Накладная раковина из Ceramilux, отделка матовая или глянцевая, без перелива.





Lux
BE402



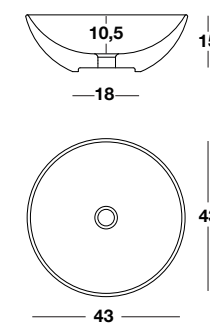
Lavabo in appoggio in ceramica con troppopieno, finitura bianco lucido.

Aufsatzwaschbecken aus Keramik, weiss glänzend, mit Überlauf.

Lavabo de apoyo en ceramica, acabado blanco brillante, con rebosadero.

Накладная раковина из Керамики с переливом, отделка белая глянцевая.

Lux
BE402NM



Lavabo in appoggio in ceramica con troppopieno, finitura marmo Nero Marquina.

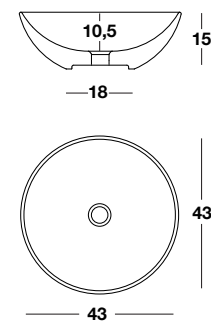
Aufsatzwaschbecken aus Keramik, mit Überlauf. Endfertigung Marmo Nero Marquina.

Lavabo de apoyo en cerámica, con rebosadero. Acabado mármol Nero Marquina.

Накладная раковина из Керамики с переливом, отделка Мрамор Nero Marquina.



Lux
BE402BC



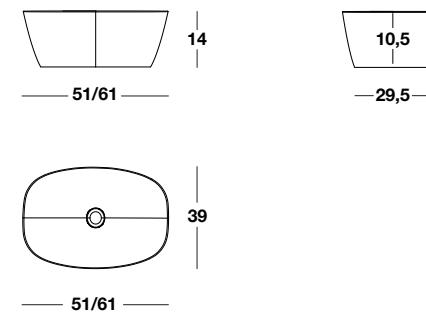
Lavabo in appoggio in ceramica con troppopieno, finitura marmo Bianco Carrara.

Aufsatzwaschbecken aus Keramik, mit Überlauf. Endfertigung Marmo Bianco Carrara.

Lavabo de apoyo en cerámica, con rebosadero. Acabado mármol Bianco Carrara.

Накладная раковина из Керамики с переливом, отделка Мрамор Bianco Carrara.

Lux
BE403 / BE404



Lavabo in appoggio in ceramica con troppopieno, finitura bianco lucido.

Aufsatzwaschbecken aus Keramik, weiss glänzend, mit Überlauf.

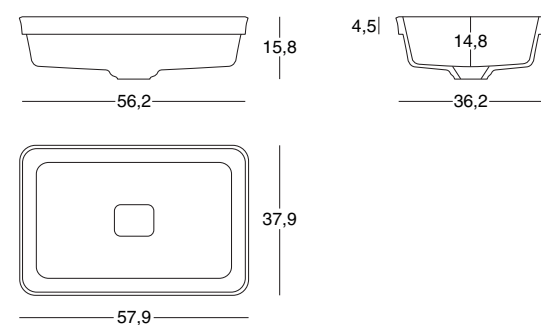
Lavabo de apoyo en ceramica, acabado blanco brillante, con rebosadero.

Накладная раковина из Керамики с переливом, отделка белая глянцевая.





Brio
BE384



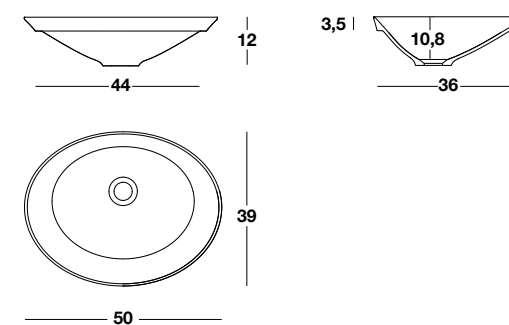
Lavabo in appoggio semi-incassato in Mineralmarmo, finitura opaca e lucida, con copripiletta, senza troppopieno.

Aufsatzwaschbecken in Halbeinbau aus Mineralmarmo, matt oder glänzend, mit Ablaufdeckel, ohne Überlauf.

Lavabo de apoyo semi-empotrado en Mineralmarmo, acabado mate y brillante, con cubrepileta, sin rebosadero.

Накладная полувстроенная раковина из Mineralmarmo, отделка матовая или глянцевая, с крышкой донного клапана, без перелива.

Tao
BE396



Lavabo in appoggio semi-incassato in Ceramilux, finitura opaca, senza troppopieno.

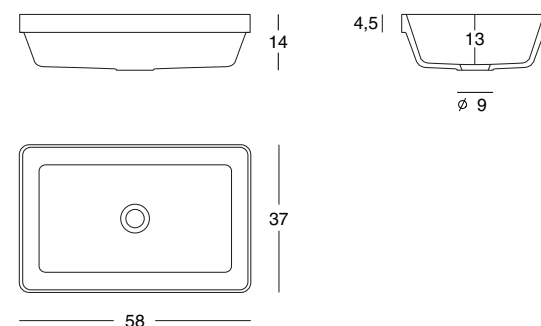
Aufsatzwaschbecken in Halbeinbau aus Ceramilux, matt, ohne Überlauf.

Lavabo de apoyo semi-empotrado en Ceramilux, acabado mate, sin rebosadero.

Накладная полувстроенная раковина из Ceramilux, отделка матовая, без перелива.



Quadro
BE391



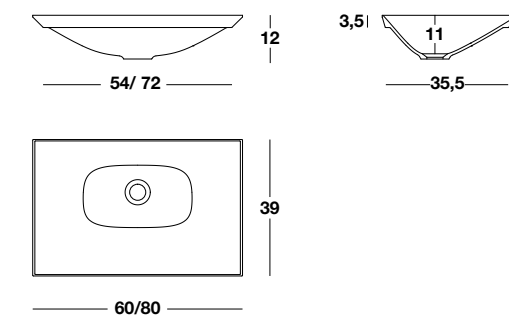
Lavabo in appoggio semi-incassato in Mineralmarmo, finitura opaca e lucida, con copripiletta, senza troppopieno.

Aufsatzwaschbecken in Halbeinbau aus Mineralmarmo, matt oder glänzend, mit Ablaufdeckel, ohne Überlauf.

Lavabo de apoyo semi-empotrado en Mineralmarmo, acabado mate y brillante, con cubrepileta, sin rebosadero.

Накладная полувстроенная раковина из Mineralmarmo, отделка матовая или глянцевая, с крышкой донного клапана, без перелива.

Tao
BE397



Lavabo in appoggio semi-incassato in Ceramilux, finitura opaca, senza troppopieno.

Aufsatzwaschbecken in Halbeinbau aus Ceramilux, matt, ohne Überlauf.

Lavabo de apoyo semi-empotrado en Ceramilux, acabado mate, sin rebosadero.

Накладная полувстроенная раковина из Ceramilux, отделка матовая, без перелива.



Lavabi appoggio/console → 80-96

Aufsatzwaschbecken/Konsole - Lavabos en apoyo/Encimera - Накладные раковины/консоли

Esempi di composizioni / Beispiele von Zusammensetzungen / Ejemplos de composiciones / Примеры композиций



Posizione rubinetti

Position der Armaturlochbohrungen / Posición de los orificios del grifo mezclador / Расположение смесителей

Con miscelatore in appoggio centrale

Con miscelatore in appoggio sx/dx

Con miscelatore a parete



Mit mittiger Hahnlochbohrung

Con mezclador en soporte central

С центральным отверстием для смесителя

Mit Hahnlochbohrung links/rechts

Con mezclador en soporte izquierdo/derecho

С отверстием для смесителя влево/вправо

Mit Wandarmatur

Con mezclador de pared

С настенным краном

136 -157

Gola design

Gola Design

Forme nitide, progettazione rigorosa,
accento sulla funzionalità.

Il profilo della maniglia diventa il tratto distintivo di Gola Design e risolve con un segno preciso la richiesta di un'estetica elegante e di una presa sicura.

Gola Design è un sistema di mobili contenitori componibili con profondità 51,5 cm e altezza 32 o 48 cm utilizzabile in versione sospesa o in appoggio a terra.

Il mobile può avere il top in finitura laccata come la struttura, oppure può essere configurato come portalavabo con top in diversi materiali e spessori: lastre sottili in Gres o Corian, top in HPL, Fenix, Kerlite, Corian. Si completa con base basket e lavabi in appoggio.

Klare Formen, strenges Design,
Schwerpunkt auf Funktionalität.

Das Profil des Griffs wird das Markenzeichen von Gola Design und antwortet mit einem deutlichen Zeichen auf das Bedürfnis von eleganter Ästhetik und einem sicheren Halt. Gola Design ist ein modulares Möbelsystem mit Einheiten, die hängend oder bodenstehend verwendet werden können. Das Möbel kann entweder eine wie die Struktur lackierte Abdeckplatte haben oder als Waschtischunterschrank konfiguriert werden, mit einer Platte aus verschiedenen Materialien und Stärken: dünne Platten aus Gres oder Corian, Waschtischplatten aus HPL, Fenix, Kerlite, Corian. Abgerundet wird das ganze mit einem Korbbmöbel und Aufsatzwaschbecken.

Formas claras, diseño riguroso,
énfasis en la funcionalidad.

El perfil del tirador se convierte en la característica distintiva de Gola Design y resuelve con un signo preciso la solicitud de una apariencia elegante y un agarre seguro. Gola Design es un sistema de muebles modular que se pueden utilizar suspendidos o en el suelo. El mueble puede tener una encimera en acabado lacado como la estructura, o puede configurarse como una unidad bajo lavabo con encimera en diferentes materiales y espesores: losas delgadas en Gres o Corian, encimera en HPL, Fenix, Kerlite, Corian. Se completa con un mueble basket y lavabos de apoyo.

Четкие формы, строгий дизайн,
акцент на функциональности.

Профиль врезной ручки становится отличительной чертой мебели серии Gola Design, объединяя практичность и удобство в использовании с элегантной эстетичностью. Gola Design - это компоуемая система элементов для хранения глубиной 51,5 см и высотой 32 или 48 см, используемых в подвесном или напольном исполнении. Мебель может оснащаться окрашенной в тон структуры столешницей или использоваться в качестве базы под раковину со столешницами из материалов разной толщины: из Gres или Corian, из HPL, Fenix или Kerlite. Комплекуются базами-корзинами для белья и накладными раковинами.

Discover more





Gola Design









Base basket con coperchio opzionale.

Korbmöbel mit optionalem Deckel.
Base basket con cubierta opcional.
База-корзина для белья с крышкой
(опция)





Discover more





Gola Design

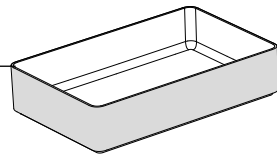
1 MOBILE

Fianchi realizzati con pannelli in melaminico Classe E1, W100 interno grigio antracite, laccati esternamente e sui bordi nelle finiture O, B.

- ② Frontali con apertura a gola sagomata, realizzati nelle finiture laccate O, B, con pannello in MDF classe E1.
- ③ Struttura interna realizzata con pannelli in melaminico classe E1 W100 colore grigio antracite.
- ④ Cassetti in metallo verniciato, chiusura soft-system.
- ⑤ Installazione a muro con attacchi a parete regolabili.

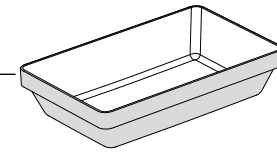
Lavabo in appoggio

Aufsatzwaschbecken
Lavabos en arroyo
Накладные раковины



Lavabi appoggio semi-incassati

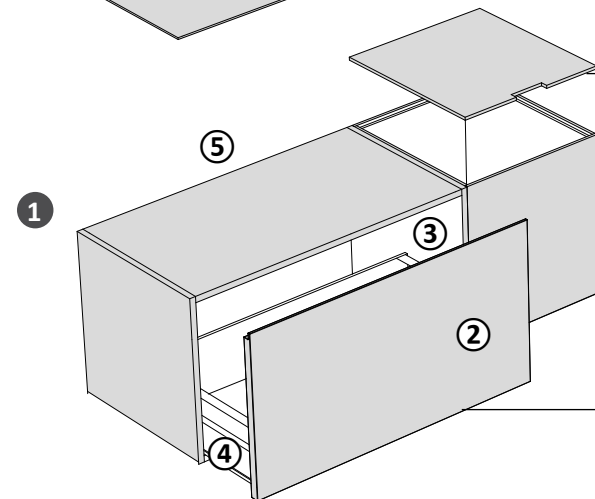
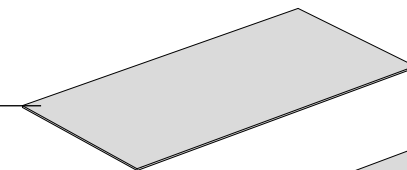
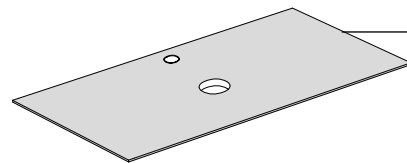
Halbeinbauwaschbecken
Lavabos semiempotrados
Накладные полувстроенные раковины



Top

Abdeckplatte
Encimera
Столешницы

CAT. FG - GRES
CAT. CO - CORIAN
CAT. HPL - HS - HW
CAT. AF - FENIX
CAT. BF - FENIX COLORATO
CAT. A KERLITE
CAT. METAL KERLITE
CAT. O - LACCATO OPACO
CAT. B - LACCATO LUCIDO



Top con foro

Abdeckplatte mit Bohrung für die Armaturen
Encimera con orificio de mezclador
Столешницы с отверстием

CAT. FG - GRES
CAT. CO - CORIAN
CAT. HPL - HS - HW
CAT. AF - FENIX
CAT. BF - FENIX COLORATO
CAT. A KERLITE
CAT. METAL KERLITE

Coperchio

Deckel
Cubierta
Крышка

CAT. O - LACCATO OPACO
CAT. B - LACCATO LUCIDO
CAT. OCR - OCRITECH

Fianchi e frontale

Seiten und front
Lados y Frontal
Боковины и фасады

CAT. O - LACCATO OPACO
CAT. B - LACCATO LUCIDO

1 MÖBEL

Seitenteile aus Melaminplatten Klasse E1, W100 in anthrazitgrau, außen und an den Kanten lackiert in den Enfertigungen O, B

- ② Fronten mit geformtem Griffprofil in den lackierten Ausführungen O, B, mit MDF-Platten der Klasse E1
- ③ Interne Struktur hergestellt aus Melaminplatten der Klasse E1 W100, in anthrazitgrau
- ④ Lackierte Metallschubladen, Soft-Schließsystem
- ⑤ Wandmontage mit einstellbaren Wandhalterungen.

1 MUEBLE

Lados hechos con paneles de melamina Clase E1, W100 en gris antracita, laqueados externamente y en los bordes en acabados O, B

- ② Frentes con abertura a gola, hechos en los acabados lacados O, B, con panel MDF clase E1
- ③ Estructura interna realizada con paneles de melamina clase E1 W100 gris antracita
- ④ cajones en metal pintado, sistema de cierre soft-system
- ⑤ Instalación de pared con soportes de pared ajustables.

1 МЕБЕЛЬ

Боковины выполняются из меламиновых панелей Класса E1, W100, внутри цвет серый антрацит, снаружи окрашивание в отделках O, B

- ② Фасады с врезной изогнутой ручкой выполняются в окрашенных отделках O, B, из панелей MDF Класса E1
- ③ Внутренняя структура выполняется из меламиновых панелей Класса E1 W100, цвет серый антрацит
- ④ Ящики из окрашенного металла с системой плавного закрывания soft-system
- ⑤ Монтаж на стену с помощью регулируемых настенных креплений.

Gola Design: panoramica prodotti

Produktübersicht / Descripción del producto / Панорама изделий

Portalavabo / Waschtischunterschranke / Bajos portalavabo / Базы под раковну

		L.45	L.60	L.70	L.80	L.90	L.120
H.32		•	•	•	•	•	•
H.48		•	•	•	•	•	•
H.48		•	•	•	•	•	•

Mobili / Möbel / Muebles / Мебели

		L.45	L.60	L.70	L.80	L.90	L.120
H.32		•					
H.32		•	•	•	•	•	•
H.48		•					
H.48		•	•	•	•	•	•
H.48		•	•	•	•	•	•

GRES CAT. FG



Gres opaco / Gres matt / Gres mate / Gres / матовый

- | | | | |
|------------------------------------------------------|--------------------------------------|-----------------------------------------|--------------------------------------|
| FG01
Bianco Statuario Venato
soft touch | FG03
Oro Venato soft touch | FG05
Nero Marquina soft touch | FG07
Noir Desir soft touch |
|------------------------------------------------------|--------------------------------------|-----------------------------------------|--------------------------------------|

Gres lucido / Gres glänzend / Gres brillante / Gres / глянцевый

- | | | | |
|----------------------------------------------------|------------------------------------|---------------------------------------|------------------------------------|
| FG02
Bianco Statuario Venato
lucidato | FG04
Oro Venato lucidato | FG06
Nero Marquina lucidato | FG08
Noir Desir lucidato |
|----------------------------------------------------|------------------------------------|---------------------------------------|------------------------------------|

HPL CAT. HPL

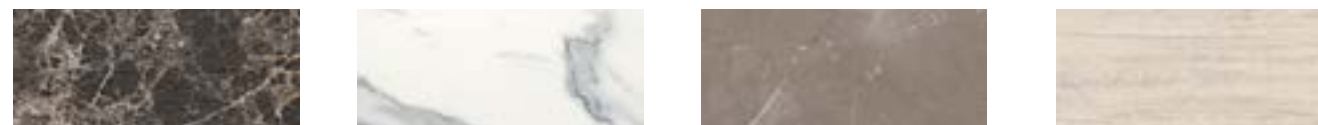


- | | | | |
|---------------------------|---------------------|------------------------------|---------------------------------|
| B533
White Wood | B534
Olmo | B507
Grigio Chiaro | B539
Bianco Dax Stone |
|---------------------------|---------------------|------------------------------|---------------------------------|



- | | | | |
|-------------------------|-----------------------|------------------------|----------------------------------|
| B508
Portland | B546
Ossido | B500
Fossile | B545
Cesar Brown Stone |
|-------------------------|-----------------------|------------------------|----------------------------------|

HPL CAT. HS



- | | | | |
|---------------------------|---------------------------|---------------------------|----------------------------|
| HS563
Emperador | HS424
Calacatta | HS555
Botticino | HS547
Travertino |
|---------------------------|---------------------------|---------------------------|----------------------------|

HPL CAT. HW



- | | |
|---------------------------------|----------------------------------|
| HW587
Rovere Slavonia | HW669
Rovere Primitivo |
|---------------------------------|----------------------------------|

FENIX® CAT. AF - FENIX



- | | |
|---------------------------|---------------------------|
| FX32
Bianco Kos | FX720
Nero Ingo |
|---------------------------|---------------------------|

FENIX® CAT. BF - FENIX COLORATO



- | | | | |
|--------------------------------|-------------------------------|------------------------------|------------------------------|
| FX717
Castoro Ottawa | FX718
Grigio Londra | FX725
Grigio Efeso | FX724
Grigio Bromo |
|--------------------------------|-------------------------------|------------------------------|------------------------------|



- | | | |
|------------------------------|-------------------------------|-------------------------|
| FX751
Rosso Jaipur | FX749
Cacao Orinoco | FX754
Blu Fes |
|------------------------------|-------------------------------|-------------------------|

KERLITE® CAT. METAL KERLITE



- | | |
|----------------------------------|--------------------------------|
| KM01
Metal Corten nat. | KM02
Metal Iron nat. |
|----------------------------------|--------------------------------|

KERLITE® CAT. A KERLITE



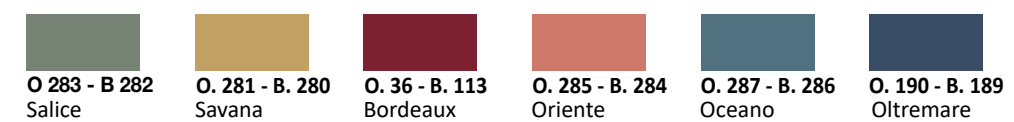
- | | |
|--------------------------|----------------------------|
| KE01
Road nat. | KE05
Cendre nat. |
|--------------------------|----------------------------|

LACCATO / LACKIERT / LACADO / ОКРАШЕННЫЙ

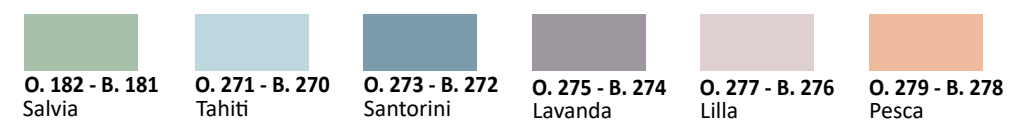
CAT. O - Laccato opaco / Matt lackiert / Lacado mate / Окрашенный матовый

CAT. B - Laccato lucido / Glänzend lackiert / Lacado brillante / Окрашенный глянцевый

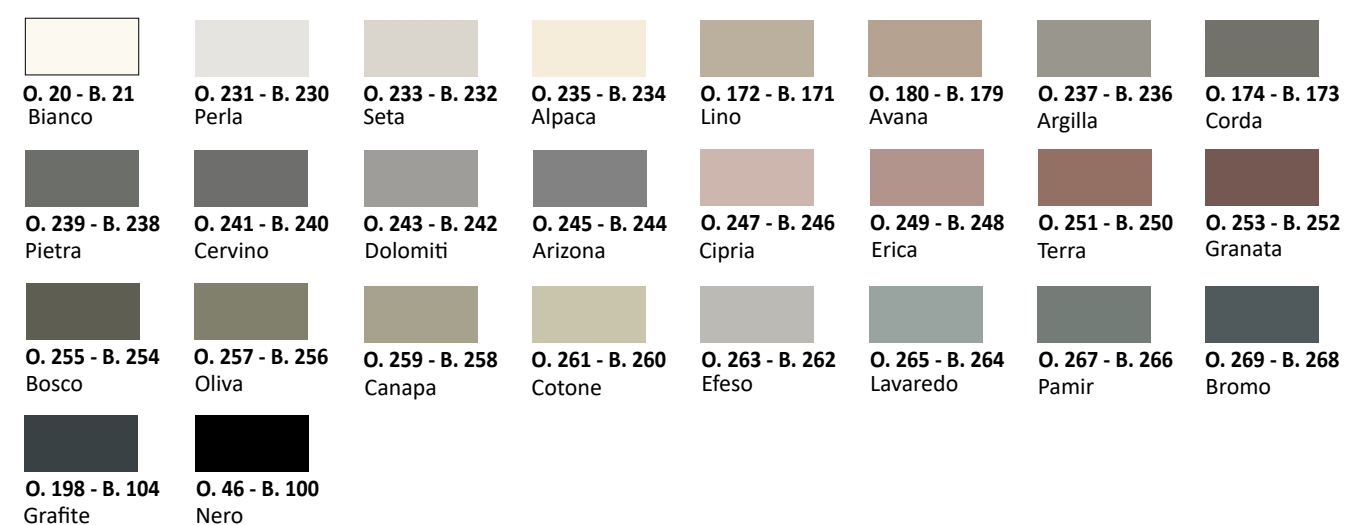
PoppingTrend



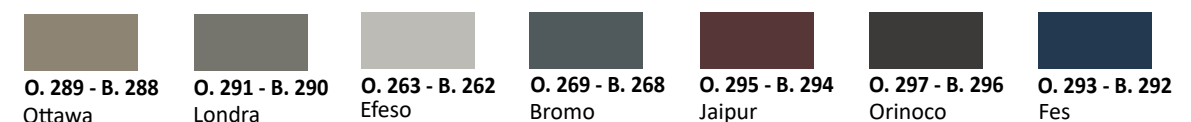
FeelingSoft



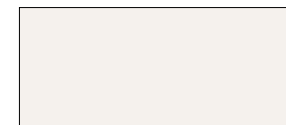
ForeverChic



FenixLike

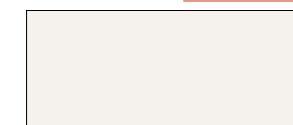


CORIAN® CAT. CO



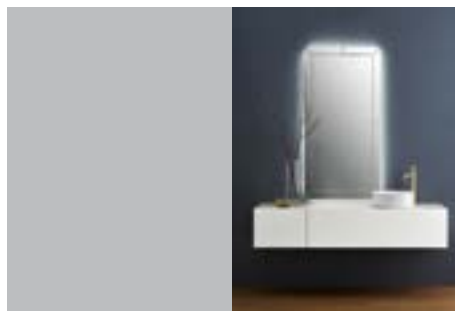
Corian

OCRITECH® CAT. OCR



Ocritech bianco opaco

Gola design



Pag. 139 - 143

Gola Design - Comp.01

Lavabo MML BE390

Top Gres Bianco Statuario Venato lucidato

FG02 L 165 P 50 H 0,5

Mobile Bianco B 21 L 165 P 51,5 H 34

Specchio Frame L 70 H 140

Sommario / Inhaltsverzeichnis / Sumario / Содержание

Top / Waschtischplatte / Encimera / Столешница

Lavabo / Waschbecken / Lavabo / Раковина

Maniglia / Griff / Tirador / Ручка

Mobile / Möbel / Mueble / Мебель

Specchio / Spiegel / Espejo / Зеркало

Luci / Beleuchtung / Luces / Свет

Vasca / Waschbecken / Bañera / Ванна

Pensile / Hängeschrank / Armario suspendido / Шкафчик

Colonna / Hochschrank / Columna / Колонна

Mensolone / Waschtischplatte / Encimera lavabo / Столешница-полка

Dimensioni L P H cm / Größen / Tamaños / Размеры



Pag. 144 - 145

Gola Design - Comp.02

Lavabo Bowl Ceramilux BE399_ MO

Top Gres Nero Marquina soft touch FG02

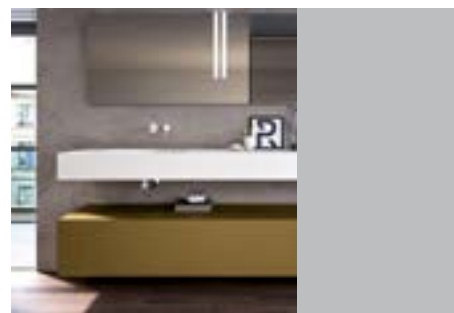
L 290 P 50 H 0,5

Mobile Lino O 190 P 51,5 H 34

Specchio L 35 H 176

Colonna Loop Lino O 172

L 132 P 170 H 25



Pag. 146 - 147

Gola Design - Comp.03

Top Corian L 210 P 51,5 H 16

Mobile Savana O 281

L 210 P 51,5 H 34

Specchio L 210 H 80



Pag. 148

Gola Design - Comp.04

Mobile Nero O 46 L 360 P 51,5 H 38



Pag. 149

Gola Design - Comp.05

Mobile Lino B 171 L 315 P 51,5 H 34

Specchio L 160 H 70



Pag. 150 - 151

Gola Design - Comp.06

Top Corian L 260 P 51,5 H 12

Mobile Lino O 172 L 225 P 51,5 H 54

Specchio L 230 H 70



Pag. 152 - 153

Gola Design - Comp.07

Mobile Bianco O 20

L 140 P 51,5 H 54

experience
more



www.stocco.it

Tailormade Stocco Collections

all rights reserved Community Design

Graphic Design

Stocco LAB

Photo

Studio Rocci
Studio B2

Product Design

R&D Stocco

AD/Copy

Lorenza Prandina

Printing

Grafiche Antiga



stampato
con il sole

Thanks to

LAMINAM

TAILORMADE
STOCCO

F.lli STOCCO srl

Via Valsugana, 318/A
35010 - S. Giorgio in Bosco (Padova) Italy
tel. +39 049 9453911
commerciale@stocco.it
www.stocco.it

Mineralmarmo®, Ceramilux®, Ocritech®,
Corian®, Kerlite®, Fenix® sono marchi
registrati di proprietà dei loro rispettivi
titolari.

Mineralmarmo®, Ceramilux®, Ocritech®,
Corian®, Kerlite®, Fenix® sind
eingetragene Marken im Eigentum ihrer
jeweiligen Inhaber.

Mineralmarmo®, Ceramilux®, Ocritech®,
Corian®, Kerlite®, Fenix® son marcas
registradas propiedad de sus respectivos
propietarios.

Mineralmarmo®, Ceramilux®, Ocritech®
Corian®, Kerlite®, Fenix®, являются
зарегистрированными товарными
знаками с правами собственности.

Top_01/2021_IT - DE - ES - RU

F.lli Stocco srl ha facoltà di apportare ai
prodotti tutte le modifiche, migliorie tecniche ed
annullamenti di articoli di fine serie che siano
ritenuti opportuni, in qualsiasi momento, senza
alcun preavviso.

F.lli Stocco srl è azienda certificata per il sistema
sicurezza OHSAS18001.

F.lli Stocco srl behält sich das Recht auf
Änderungen, technische Verbesserungen und
Elimination von nicht verfügbaren Produkten vor,
die als angemessen angesehen werden, jederzeit
und ohne vorherige Ankündigung.

F.lli Stocco srl ist ein zertifiziertes Unternehmen
für das Sicherheitssystem OHSAS18001.

F.lli Stocco srl se reserva el derecho de introducir
cambios, mejoras técnicas y cancelaciones
de artículos no disponibles, que se consideren
necesarias, en cualquier momento y sin previo
aviso.

F.lli Stocco srl es una empresa certificada para el
sistema de seguridad OHSAS18001.

F.lli Stocco srl оставляет за собой право
вносить изменения в свою продукцию,
улучшать ее технические характеристики, а
также аннулировать артикулы серий, снятых
с производства - по своему усмотрению, в
любое время и без особых уведомлений.

F.lli Stocco srl - компания,
сертифицированная по системе
безопасности OHSAS18001.



