



**IKS**

**TAILORMADE**  
**STOCCO**

iks

L'emozione del design

Die Emotion des Designs  
La emoción del diseño  
Эмоции в дизайне



# iks

Iks è un sistema di mobili da bagno sospesi di grande qualità, pensato per esaltare l'essenzialità delle forme e il carattere dei materiali. È il risultato di un approccio rigoroso al design, per questo consente molteplici varianti progettuali senza perdere le sue valenze estetiche e funzionali.

Il tratto distintivo è l'angolo a 45°. Si ritrova nelle giunzioni della struttura e nel taglio inclinato della sommità dei frontali che crea un pratico ed elegante sistema di apertura.



Iks ist ein System aus aufgehängten Badmöbeln von hoher Qualität, das entworfen wurde, um die wesentlichen Formen und den Charakter der Materialien hervorzuheben. Es ist das Ergebnis einer rigorosen Herangehensweise an das Design, sodass es mehrere Designvariationen zulässt, ohne seine ästhetischen und funktionalen Werte zu verlieren.

Die Besonderheit ist der 45°-Winkel. Dieser befindet sich an den Ecken der Struktur und im abgeschrägten Schnitt der Oberseite der Fronten, wodurch ein praktisches und elegantes Öffnungssystem entsteht.

Iks es un sistema de muebles de baño suspendidos de gran calidad, diseñado para exaltar las formas esenciales y el carácter de los materiales. Es el resultado de un enfoque riguroso al diseño, por lo que permite múltiples variaciones de proyecto sin perder sus valores estéticos y funcionales.

La característica distintiva es el ángulo de 45°. Se encuentra en las uniones de la estructura y en el corte inclinado de la parte superior de los frentes, lo que crea un sistema de apertura práctico y elegante.

Iks - система навесной мебели для ванной комнаты высокого качества, созданная, чтобы раскрыть сущность форм и характер материалов. Это результат строго подхода к дизайну, который позволил получить множество проектных вариантов без потери эстетических и функциональных характеристик.

Отличительная черта - соединение элементов под углом в 45°. Используется в угловых соединениях структуры и в наклонном срезе верхнего края фасадов, образуя практичную и элегантную систему открывания.

Il sistema Iks offre molteplici soluzioni progettuali in due varianti costruttive.

## iKs<sup>full</sup>

Iks Full /Iks Mobile

- giuntato a 45 gradi sui quattro angoli
- struttura Fenix NTM
- lavabo integrato o in appoggio

Iks Full /Iks Möbel

- Bei 45 Grad an den vier Ecken verbunden
- Korpus aus Fenix NTM
- Integriertes oder Aufsatzwaschbecken

Iks Full /Iks muebles

- Articulado a 45 grados en las cuatro esquinas
- estructura Fenix NTM
- lavabo integrado o en apoyo

Iks Full /Iks Mobile

- соединения в 45 градусов всех четырех углов
- структура из Fenix NTM
- раковина интегрированная или накладная



Das Iks-System bietet mehrere Konstruktionslösungen in zwei Ausführungsvarianten.

El sistema Iks ofrece múltiples soluciones de diseño en dos variantes de construcción.

Система Iks предлагает множество решений для проектов в двух конструктивных вариантах.

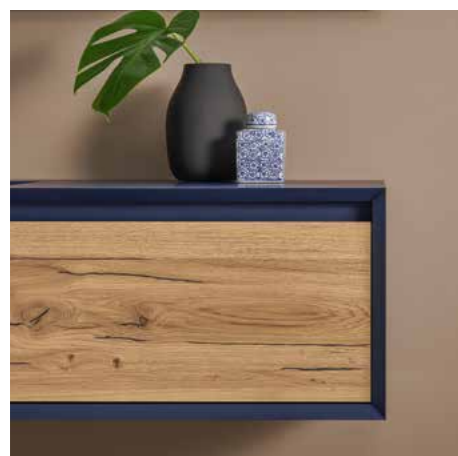
## iKs<sup>up</sup>

- giuntato a 45 gradi sui due angoli inferiori
- struttura impiallacciato legno o MDF verniciato
- top con lavabo integrato o in appoggio

- Bei 45 Grad an den beiden unteren Ecken verbunden
- Korpus aus furniertem Holz oder lackiertem MDF
- Waschtischplatte mit integriertem oder Aufsatzwaschbecken

- articulado a 45 grados en las dos esquinas inferiores
- estructura de chapa de madera o de MDF barnizado
- encimera con lavabo integrado o en apoyo

- соединение в 45 градусов двух нижних углов
- структура в шпоне дерева или в окрашенном МДФ
- столешница с интегрированной или накладной раковиной



Iks si completa con mobili e complementi. Per visualizzare tutta la gamma prodotti, consultare il listino Tailormade Stocco/19.



Iks vervollständigt sich mit Möbeln und Accessoires. Die gesamte Produktpalette finden Sie in der Preisliste Tailormade Stocco/19.

Iks se completa con muebles y accesorios. Para ver toda la gama de productos, consulte la lista de precios Tailormade Stocco/19.

Серия Iks состоит из баз и дополнительных элементов. Полную гамму продукции можно увидеть в действующем прайс-листе Tailormade Stocco/19.

# iks<sup>full</sup>

**Gres: una finitura sorprendente.** Ha l'eleganza naturale dei marmi più pregiati e le prestazioni tecnologiche dei materiali più innovativi. La superficie in Gres non teme confronti. È igienica, di facile pulizia e manutenzione. Resiste al calore e agli sbalzi termici, all'umidità, a macchie, prodotti chimici, basi e solventi. Nella versione opaca resiste anche a graffi e abrasioni.





**Gres: eine überraschende Endfertigung.** Sie hat die natürliche Eleganz feinsten Marmorarten und die technologische Leistung der innovativsten Materialien. Die Oberfläche in Gres ist einzigartig. Sie ist hygienisch, leicht zu reinigen und zu pflegen. Sie widersteht Hitze und plötzlichen Temperaturschwankungen, Feuchtigkeit, Flecken, Chemikalien, Basen und Lösungsmitteln. In der matten Version widersteht sie auch Kratzern und Abrieb.

**Gres: un acabado sorprendente.** Tiene la elegancia natural de los mejores mármoles y el rendimiento tecnológico de los materiales más innovadores. La superficie en Gres no tiene paralelo. Es higiénica, fácil de limpiar y mantener. Resiste el calor y los cambios bruscos de temperatura, humedad, manchas, productos químicos, bases y disolventes. En la versión opaca también resiste a arañazos y abrasiones.

**Gres/Керамогранит: удивительная отделка.** Она воплощает естественную элегантность самых ценных пород мрамора и технологические возможности инновационных материалов. Поверхность Керамогранита ни с чем не сравнима. Гигиенична и проста в уходе. Устойчива к нагреванию и перепадам температур, повышенной влажности, образованию пятен, воздействию химических веществ и растворителей. В матовом варианте также устойчива к царапинам и воздействию абразивных материалов.





Incontro ravvicinato con il design. La lastra sottile in Gres Noir Desir riveste con un disegno continuo la facciata dei due cassettoni ed è ripresa nel piano rimovibile del lavabo.



Hautnahe Begegnung mit dem Design. Die dünne Platte in Gres Noir Desir bedeckt die Vorderseite der beiden Schubläden mit einem durchgehenden Design und kehrt auch in der herausnehmbaren Platte im Becken zurück.

Encuentro cercano con el diseño. La losa delgada en Gres Noir Desir cubre la fachada de los cajones con un diseño continuo y también se encuentra en fondo inclinado removible del lavabo.

Дизайн крупным планом. Тонкая панель Керамогранита Gres Noir Desir, в непрерывном рисунке украшающая фасад двух ящиков, повторяется в съемном элементе дна раковины.





Armonia in bianco per la versione Iks Mobile con lavabo in appoggio.

Harmonie in Weiß für die Iks Möbel-Version mit Aufsatzwaschbecken.

Armonía en blanco para la versión Iks mueble con lavabo en apoyo.

Гармония в белом для варианта мебели Iks с накладной раковиной.





La struttura in Fenix Blu Fes ha una superficie opaca dalla piacevole texture soft touch. A contrasto, frontali in Gres Bianco Statuario venato.



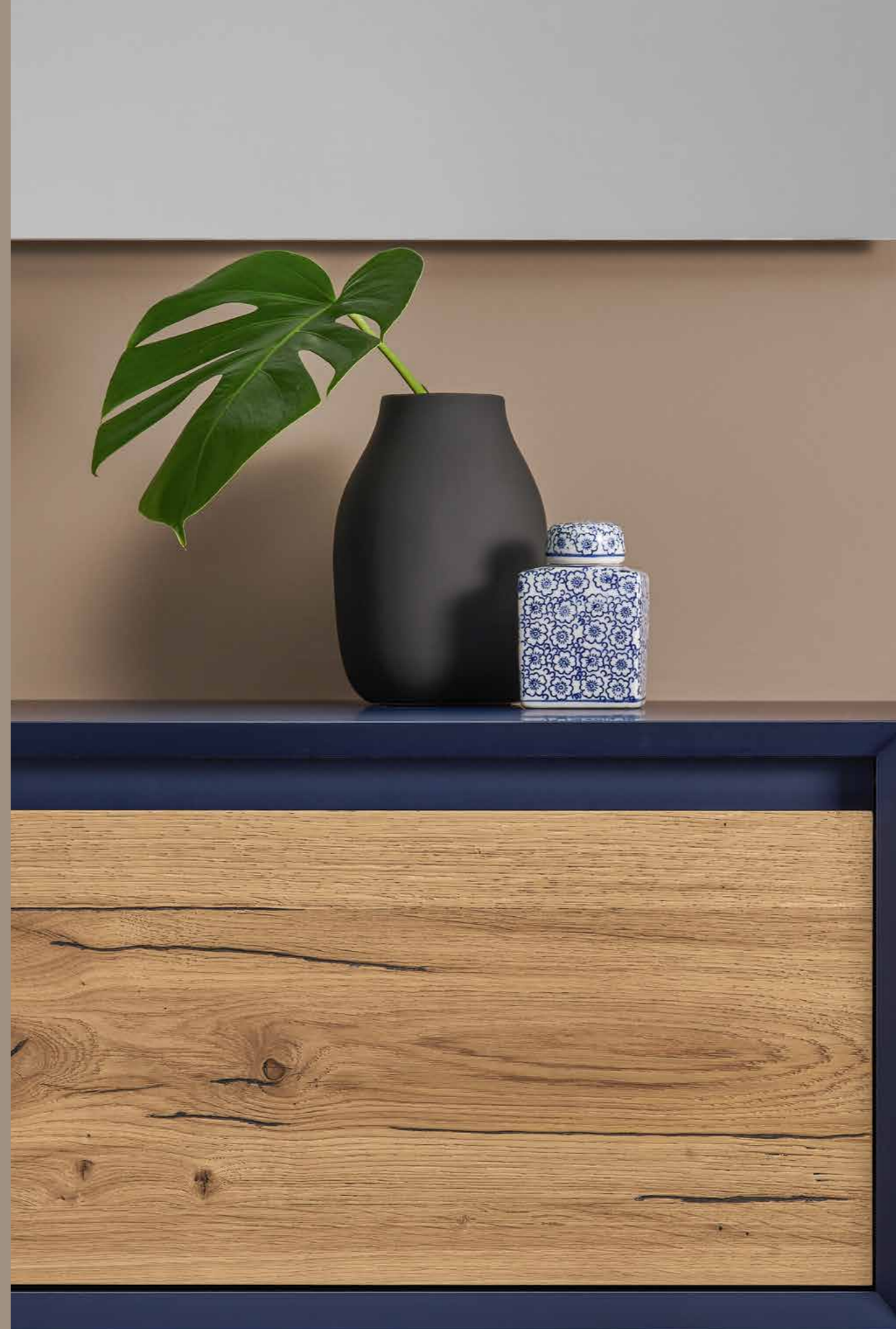
Der Korpus in Fenix Blu Fes hat eine matte Oberfläche mit einer angenehm weichen Haptik. Im Gegensatz dazu, Fronten aus Gres Bianco Statuario venato.

La estructura en Fenix Blue Fes tiene una superficie mate con una textura agradable y suave al tacto. En contraste, los frentes en Gres Bianco Statuario venato.

Структура в Fenix Blu Fes имеет матовую поверхность с приятной текстурой soft touch. В контрасте с фасадом из Керамогранита Gres Bianco Statuario venato.

# iKs<sup>full</sup>

**Legno: il richiamo forte della natura.** Una materia che invita a un percorso tattile ed emozionale con il fascino delle sue venature esaltate dalla spazzolatura artigianale. Tutti i legni selezionati nella proposta Tailormade Stocco sono trattati e stabilizzati per assicurare quelle caratteristiche funzionali indispensabili nell'ambiente bagno.



**Holz: der starke Ruf der Natur.** Ein Material, das zu einer taktilen und emotionalen Reise einlädt, mit dem Charme seiner Maserungen, die durch das handwerkliche Bürsten hervorgehoben werden. Alle Holzarten aus dem Stocco Tailormade Angebot werden behandelt und stabilisiert, um die Funktionseigenschaften die im Bad unverzichtbar sind sicherzustellen.

**La madera: la fuerte llamada de la naturaleza.** Un material que te invita a un viaje táctil y emocional con el encanto de sus venas realzado por el cepillado artesanal. Todas las maderas seleccionadas en la propuesta Tailormade Stocco se tratan y se estabilizan para garantizar las características funcionales indispensables para el baño.

**Дерево: обращение к природе.** Эта материя приглашает к эмоционально-тактильному наслаждению от соприкосновения с рисунком натуральных прожилок, вышлифованных вручную. Все типы шпонов дерева, предлагаемые Tailormade Stocco, специально обработаны и стабилизированы для получения функциональных характеристик, необходимых при использовании в помещении ванной комнаты.





Legno Rovere Vintage spacco nero. Una finitura materica piena di fascino, con spaccature midollari e nodi aperti a forma di stella messi in risalto dall'impiallaccio su supporto nero. Ha la caratteristica diversità di colore dovuta all'esposizione agli agenti atmosferici.



Legno Rovere Vintage mit schwarzem Spalt. Eine materische Oberfläche voller Charme, mit medullären Spalten und offenen sternförmigen Ästen, die durch die schwarzen Unterlage des Furniers hervorgehoben werden. Es hat die charakteristische Farbvielfalt die durch die Einwirkung atmosphärischer Einflüsse entsteht.

Legno Rovere Vintage con ranura negra. Un acabado materico lleno de encanto, con divisiones medulares y nudos abiertos en forma de estrella resaltados por la chapa sobre un soporte negro. Tiene la diversidad de colores característica debida a la exposición a agentes atmosféricos.

Дерево Rovere Vintage с черной прожилкой. Отделка, наполненная природным обаянием, с натуральными разломами и открытыми узлами в виде звезды, выделенными посредством наложения шпона на черную основу. Характеризуется богатством оттенков, образующимся под воздействием атмосферных явлений.







Legno Rovere termo-trattato: una finitura di carattere. Il legno viene sottoposto a un trattamento termico a 170°C con forni ad alta tecnologia per aumentare la coesione e la compattezza delle fibre. La faccia esposta viene spazzolata per esaltare le venature.

Legno Rovere Termo-trattato: eine Endfertigung mit Charakter. Das Holz wird mit High-Tech-Öfen einer Wärmebehandlung bei 170°C unterzogen, um die Kohäsion und Kompaktheit der Fasern zu erhöhen. Die behandelte Seite wird gebürstet, um die Maserung hervorzuheben.

Legno Rovere termo-trattato: un acabado con carácter. La madera se somete a un tratamiento térmico a 170°C con hornos de alta tecnología para aumentar la cohesión y la compacidad de las fibras. La cara expuesta se cepilla para realzar el grano.

Дерево Rovere termo-trattato: характерная отделка. Дерево подвергается нагреванию при температуре в 170°C в специальных высокотехнологичных печах с целью увеличения прочности и упругости волокон. Затем полученная поверхность подвергается ручной обработке для выделения прожилок.



Colonne sospese, una soluzione di continuità. Oltre alle finiture in legno, i frontali delle colonne sono disponibili anche in laccato, Gres, HST 2.0.

Hochschränke, eine Lösung der Kontinuität. Neben den Holzoberflächen sind die Fronten der Hochschränke auch in lackiert, Gres, HST 2.0 erhältlich.

Columnas, una solución de continuidad. Además de los acabados de madera, el frente de las columnas también está disponible en lacado, Gres, HST 2.0.

Навесные пеналы, решение неразрывного постоянства. Помимо отделки из шпона дерева, фасады колонн могут выполняться в окрашенной отделке, Керамограните Gres, HST 2.0.







La finitura Legno Rovere Vintage è montata su un pannello in multistrato di betulla, solido e resistente ad acqua e umidità.



Die Legno Rovere Vintage-Endfertigung ist auf einer Birkensperholzplatte montiert, solide und wasser- und feuchtigkeitsbeständig.

El acabado Legno Rovere Vintage está montado sobre un panel de contrachapado de abedul, sólido y resistente al agua y la humedad.

Отделка Дерево Rovere Vintage выполняется на основе из мультистрата березы, прочной и резистентной к воде и влажности.







Walnut naturale. La venatura è esaltata dalla vernice acrilica trasparente. Continua nei due frontali abbinati con precisione grazie alla lavorazione artigianale.

Walnut naturale. Die Maserung wird durch transparente Acrylfarbe hervorgehoben. Es setzt sich in den beiden Fronten fort, die dank der Handwerkskunst mit Präzision kombiniert werden.

Walnut natural. El grano es realizado por pintura acrílica transparente. Se continúa en los dos frentes combinados con precisión gracias a la artesanía.

Walnut naturale. Рисунок прожилок, выделенный с помощью прозрачного акрилового покрытия, скрупулезно совмещенный мастерами вручную, не прерывается на обоих фасадах ящичков.



HST 2.0 Summer. Suggestioni di natura. Quotidiana praticità. La finitura dei frontali HST 2.0 gioca a contrasto con il Bianco Kos della struttura Fenix.

HST 2.0 Summer. Anregungen der Natur. Alltagstauglichkeit. Die Endfertigung der HST 2.0-Fronten steht im Kontrast zum Bianco Kos des Fenix-Korpuses.

HST 2.0 Summer. Sugerencias de la naturaleza. Practicidad diaria. El acabado de los frentes HST 2.0 contrasta con el Bianco Kos de la estructura Fenix.

HST 2.0 Summer. Природное очарование. Ежедневная практичность. Отделка фасадов HST 2.0 играет на контрасте с белым оттенком Bianco Kos структуры в Fenix.





La qualità del progetto Iks si coglie bene nei dettagli. È il risultato di scelte estetiche, funzionali, costruttive e di una lavorazione fatta con grande cura.

Die Qualität des Iks-Projekts ist im Detail gut verständlich. Es ist das Ergebnis ästhetischer, funktionaler, konstruktiver Entscheidungen und einer sorgfältigen Verarbeitung.

La calidad del proyecto Iks se entiende bien en los detalles. Es el resultado de elecciones estéticas, funcionales, constructivas y un procesamiento cuidadosamente hecho.

Качество проекта Iks хорошо прослеживается в деталях. Это результат эстетического, функционального, конструктивного отбора и ответственного ручного труда.



iKs<sup>up</sup>

TAILORMADE  
STOCCO





Dal minimo al massimo. Combinazioni armoniche di materiali per esaltare ogni ambiente.



Vom Minimum zum Maximum.  
Harmonische Materialkombinationen  
zur Verbesserung jeder Umgebung.

De mínimo a máximo.  
Combinaciones armónicas de  
materiales para realzar cada  
ambiente.

От минимума к максимуму.  
Гармоничные комбинации материалов  
для индивидуализации любого  
помещения.

# iKs<sup>up</sup>

**HST 2.0 Hard Surface Technology, una soluzione intelligente.** È una finitura con le qualità estetiche del legno e i vantaggi di una superficie tecnologica ideale per l'ambiente bagno. Robusta, igienica, resiste ai graffi e alle sostanze chimiche.



TAILORMADE  
STOCCO



**HST 2.0 Hard Surface Technology, eine intelligente Lösung.**

Es ist eine Endfertigung mit den ästhetischen Qualitäten von Holz und den Vorteilen einer idealen technologischen Oberfläche für das Badezimmer. Robust, hygienisch, widersteht Kratzern und Chemikalien.

**HST 2.0 Hard Surface Technology, una solución inteligente.**

Es un acabado con las cualidades estéticas de la madera y las ventajas de una superficie tecnológica ideal para el baño. Robusto, higiénico, resistente a arañazos y productos químicos.

**HST 2.0 Hard Surface Technology, умное решение.**

Эта качественная отделка с выраженной эстетикой дерева и преимуществами технологичной поверхности идеальна для помещения ванной комнаты. Прочная, гигиеничная, устойчивая к царапинам и воздействию химических соединений.





Gli specchi Iks hanno struttura con cornice a 45° che riprende l'estetica del mobile. Di serie sono disponibili con finitura impiallacciata legno Rovere naturale o laccata Bianco opaco.



Die Iks Spiegel haben einen Rahmen mit einer 45° -Struktur, der die Ästhetik des Möbels widerspiegelt. Standardmäßig sind sie in Rovere naturale Furnier oder mattweiß lackiert erhältlich.

Los espejos Iks tienen un marco con una estructura de 45° que refleja la estética del mueble. De serie, están disponibles en acabado Rovere Naturale o en lacado blanco mate.

Зеркала Iks имеют структуру рамы, выполненную под углом в 45°, которая воплощает эстетику мебели этой серии. Стандартно они поставляются в отделке шпона дерева Rovere naturale или окрашенными в белый матовый цвет.





Frontali laccati,  
vano a giorno, top in  
Mineralmarmo con lavabo  
integrato. Una tra le tante  
possibilità compositive  
offerte dal sistema Iks.

Lackierte Fronten, offenes  
Fach, Mineralmarmo-Platte mit  
integriertem Waschbecken. Eine  
der vielen kompositorischen  
Möglichkeiten, die das Iks-System  
bietet.

Frentes lacados, compartimento  
abierto, encimera en Mineralmarmo  
con lavabo integrado. Una de  
las muchas posibilidades de  
composición que ofrece el sistema  
Iks.

Окрашенные фасады, открытая  
полка, топ из Mineralmarmo с  
интегрированной раковиной. Одно  
из множества композиционных  
решений, предлагаемых системой  
Iks.

# iks<sup>up</sup>

**Legno, una materia con una bellezza inattesa.** Il Rovere proposto per i frontali Iks Up porta i segni del tempo e di una storia unica, originale. Tutti i legni selezionati nella proposta Tailormade Stocco sono trattati e stabilizzati per assicurare quelle caratteristiche funzionali indispensabili nell'ambiente bagno.



TAILORMADE  
STOCCO



**Holz, ein Material von unerwarteter Schönheit.** Die für die Iks Up-Fronten vorgeschlagene Eiche trägt die Zeichen der Zeit und einer einzigartigen, originellen Geschichte.

Alle Holzarten aus dem Stocco Tailormade Angebot werden behandelt und stabilisiert, um die Funktionseigenschaften die im Bad unverzichtbar sind sicherzustellen.

**La madera, un material con una belleza inesperada.** El roble propuesto para los frentes de Iks Up lleva los signos del tiempo y de una historia única y original.

Todas las maderas seleccionadas en la propuesta Tailormade Stocco se tratan y se estabilizan para garantizar las características funcionales indispensables para el baño.

**Дерево - материал неповторимой красоты.** Шпон Дуба Rovere, предлагаемый для отделки фасадов серии Iks Up, несет знаки времени и уникальной оригинальной истории. Все типы шпонов дерева, предлагаемые Tailormade Stocco, специально обработаны и стабилизированы для получения функциональных характеристик, необходимых при использовании в помещении ванной комнаты.



Legno Rovere termo-trattato. Il fascino e il carattere di lavorazioni appassionate: il trattamento termico ad alta temperatura e la finitura a mano per esaltare le venature.

Legno Rovere termo-trattato. Der Charme und Charakter der leidenschaftlichen Arbeit: Die Hochtemperatur-Wärmebehandlung und das Hand-Finish, um die Maserung hervorzuheben.

Legno Rovere termo-trattato. El encanto y el carácter del trabajo apasionado: el tratamiento térmico a alta temperatura y el acabado a mano para realzar el grano.

Дерево Rovere termo-trattato. Очарование и характер поверхности в особой выделке шпона: воздействие высоких температур и ручная обработка для выделения прожилок.





Una soluzione che esalta il valore del legno. Rovere naturale per la struttura e Rovere vintage per i frontali.

Eine Lösung, die die Besonderheit des Holzes hervorhebt. Rovere naturale für den Korpus und Rovere vintage für die Fronten.

Una solución que enleva el valor de la madera. Rovere naturale para la estructura y Rovere vintage para los frentes.

Решение, превозносящее ценность дерева. Структура из Rovere naturale и фасады из Rovere vintage.





Ergonomia e funzionalità. L'essenzialità del design nasconde un insieme di attenzioni, come l'apertura a gola con taglio 45° e l'ampia capienza dei cassetti.

Ergonomie und Funktionalität. Die Einfachheit des Designs verbirgt eine Reihe von Aufmerksamkeiten, wie zum Beispiel das Griffprofil mit einem 45° -Schnitt und die große Kapazität der Schubladen.

Ergonomía y funcionalidad. La simplicidad del diseño esconde un conjunto de atenciones, como la apertura a gola con un corte de 45° y la gran capacidad de los cajones.

Эргономичность и функциональность. Сущность дизайна - во внимании к деталям. Открывание с помощью врезной под углом в 45° ручки и большая вместительность ящиков.











# iks

L'emozione del design

Die Emotion des Designs  
La emoción del diseño  
Эмоции в дизайне

# Lavabi

Waschbecken / Lavabos / Раковины

I mobili Iks Full hanno lavabi integrati in Fenix oppure, a scelta, possono essere predisposti per il montaggio di lavabi in appoggio in Ceramilux, Mineralmarmo, ceramica.  
Le basi portalavabo Iks Up sono abbinare ai piani lavabo in Mineralmarmo o Corian oppure a piani predisposti per lavabi in appoggio o semincasso.

Die Iks Full Möbel verfügen über eingebaute Fenix-Waschtische oder können optional für den Einbau von Aufsatzwaschbecken in Ceramilux, Mineralmarmo, Keramik eingerichtet werden.

Die Iks Up-Waschtischunterschranke werden mit Mineralmarmo- oder Corian-Waschtischen mit integriertem Waschbecken oder mit Waschtischplatten für Aufsatz- oder Halbeinbauwaschbecken kombiniert.

El mueble Iks Full ha incorporado lavabos Fenix o, opcionalmente, se puede configurar para la instalación de lavabos de apoyo en Ceramilux, Mineralmarmo, cerámica.  
Los bajos portalavabo Iks Up se combinan con encimeras de Mineralmarmo o Corian con lavabo integrado o con encimeras adecuadas para lavabos en apoyo o semiempotrado.

Мебель Iks Full поставляется с интегрированными в столешницу раковинами из Fenix или, на выбор, со столешницей, предназначенной для установки накладных раковин из Ceramilux, Mineralmarmo, Керамики. Базы под раковину Iks Up выполняются с интегрированными в столешницу раковинами из Mineralmarmo или Corian, или со столешницами для установки накладных или полувстроенных раковин.

Per la gamma completa dei lavabi consultare il listino prezzi Tailormade Stocco/19.

Das vollständige Sortiment an Waschbecken finden Sie in der Preisliste Tailormade Stocco/19.

Para ver la gama completa de lavabos, consulte la lista de precios Tailormade Stocco/19.

Полную гамму раковин можно увидеть в действующем прайсе Tailormade Stocco/19.

Optional: piano inclinato rimovibile in Gres o Fenix.



Optional: entfernbare schräger Boden aus Gres oder Fenix.

Opcional: fondo inclinado removible en Gres o Fenix.

Дополнительная опция: наклонное съемное дно из Керамогранита Gres или Fenix.

Fenix  
Iks Full



Fenix  
Iks Full



**Ceramilux**

Iks Full / Iks Up



Baia



Loop



Tao

**Mineralmarmo**

Iks Full / Iks Up



Free



Free



Quadro



Quadro



Quadro



Bowl

**Ceramica / Keramik / Cerámica / Керамика**

Iks Full / Iks Up



Lux



Lux



Lux



Lux

**Mineralmarmo**

Square

Iks Up



**Mineralmarmo**

Wave

Iks Up



**Corian**

Iks Up



# Fenix NTM®

Il Fenix è utilizzato per la struttura di Iks Full, Iks mobili, Iks colonne.

Fenix NTM® è un materiale con altissime prestazioni grazie alla superficie nanotecnologica. Resiste a graffi, abrasioni, urti, calore secco; è idrorepellente, igienico, antimuffa, antistatico, facile da pulire. Eventuali micrograffi possono essere termo-riparati con facilità.

Fenix wird für den Korpus von Iks Full, Iks-Unterschränken und Iks-Hochschränken verwendet.

Fenix NTM® ist ein Material mit sehr hoher Leistung dank der nanotechnologischen Oberfläche. Es widersteht Kratzern, Abrieb, Stößen und trockener Hitze; es ist wasserabweisend, hygienisch, schimmelfrei, antistatisch und leicht zu reinigen. Jegliche Mikrokratzer können leicht wärmerpariert werden.

Le Fenix se utiliza para la estructura de Iks Full, muebles Iks, columnas Iks.

Fenix NTM® es un material con un rendimiento muy alto gracias a la superficie nanotecnológica. Resiste arañazos, abrasiones, golpes, calor seco; es repelente al agua, higiénico, anti-moho, antiestático, fácil de limpiar. Cualquier micro-rasguño puede ser reparado por calor fácilmente.

Fenix используется для выполнения структур мебели Iks Full, Iks mobili, Iks colonne.

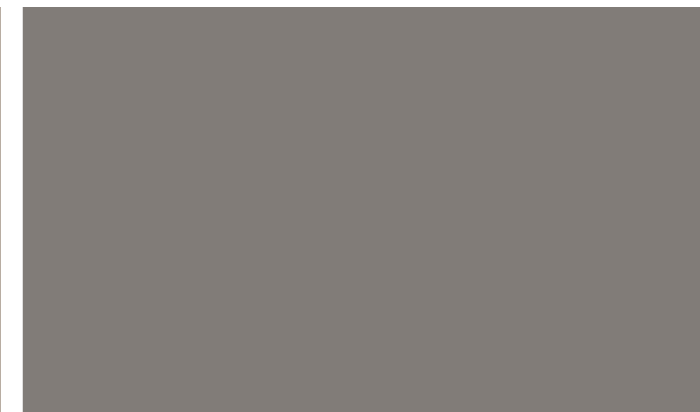
Fenix NTM® - это инновационный материал с улучшенными характеристиками благодаря нанотехнологичной поверхности. Устойчив к царапинам, воздействию абразивов, ударам, нагреванию; водонепроницаемый, гигиеничный, противогрибковый, антистатичный, простой в уходе. Возможные микроцарапины легко удаляются посредством нагревания.

## CAT. BF - COLORED FENIX

FX717 Castoro Ottawa



FX718 Grigio Londra



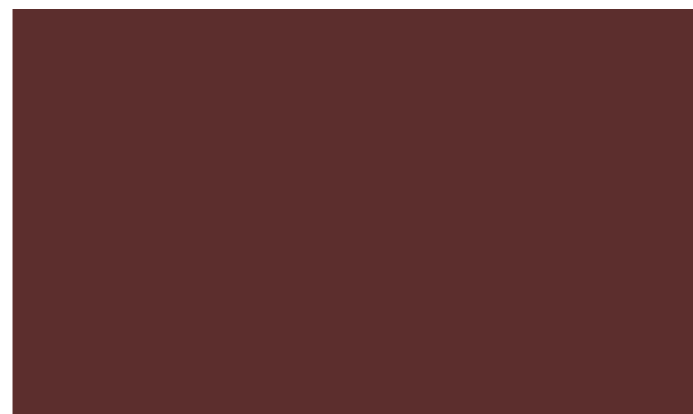
FX725 Grigio Efeso



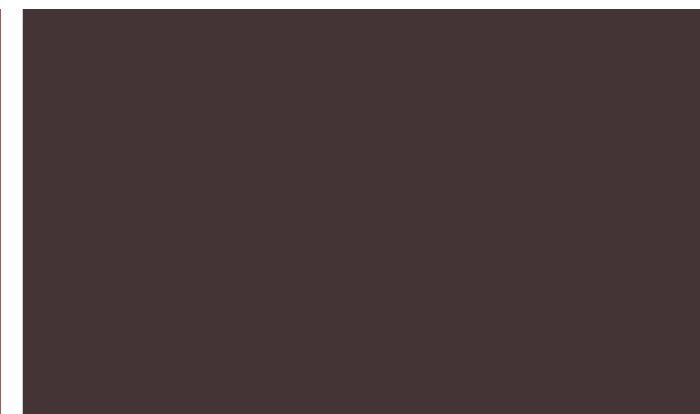
FX724 Grigio Bromo



FX751 Rosso Jaipur

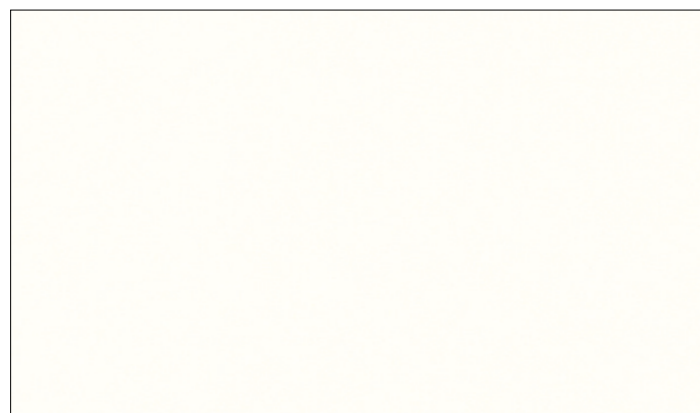


FX749 Cacao Orinoco



## CAT. AF - FENIX

FX32 Bianco Kos



FX720 Nero Ingo



FX754 Blu Fes



# Gres

Il Gres è utilizzato per i frontali di Iks Up, Iks Full, Iks mobili, Iks colonne.

Il Gres selezionato da Stocco, con finitura opaca o lucida, è una lastra che ha l'eleganza delle pietre naturali e le prestazioni tecnologiche dei materiali più innovativi. La superficie in Gres è igienica, di facile pulizia e manutenzione. Resiste al calore e agli sbalzi termici, all'umidità, a macchie, a prodotti chimici, basi e solventi.

Gres wird für die Fronten von Iks Up, Iks Full, Iks Möbel und Iks-Hochschränke verwendet.

Die von Stocco ausgewählten Gres-Ausführungen mit mattem oder glänzendem Finish sind Platten, die die Eleganz von Natursteinen und die technologische Leistungsfähigkeit der innovativsten Materialien aufweisen.

Die Oberfläche von Gres ist hygienisch, leicht zu reinigen und zu warten. Es widersteht Hitze und Änderungen in Temperatur, Feuchtigkeit, Flecken, Chemikalien, Basen und Lösungsmitteln.

El Gres se utiliza para los frentes de Iks Up, Iks Full, Iks muebles, Iks columnas.

El Gres seleccionado por Stocco, con un acabado mate o brillante, es una losa que tiene la elegancia de las piedras naturales y el rendimiento tecnológico de los materiales más innovadores.

La superficie de Gres es higiénica, fácil de limpiar y mantener. Resiste el calor y los cambios de temperatura, humedad, manchas, productos químicos, bases y disolventes.

Керамогранит используется для облицовки фасадов мебели Iks Up, Iks Full, Iks mobili, Iks colonne.

Выбор Керамогранита от Stocco, в матовой или глянцевой отделке - это тонкие панели, совмещающие элегантность натурального камня и технологические характеристики инновационных материалов.

Поверхность Керамогранита гигиенична и проста в уходе. Устойчива к нагреванию и температурным перепадам, влажности, образованию пятен, воздействию химических соединений и растворителей.

## CAT. FG

FG01 Bianco Statuario Venato soft touch



FG02 Bianco Statuario Venato lucidato

FG03 Oro Venato soft touch



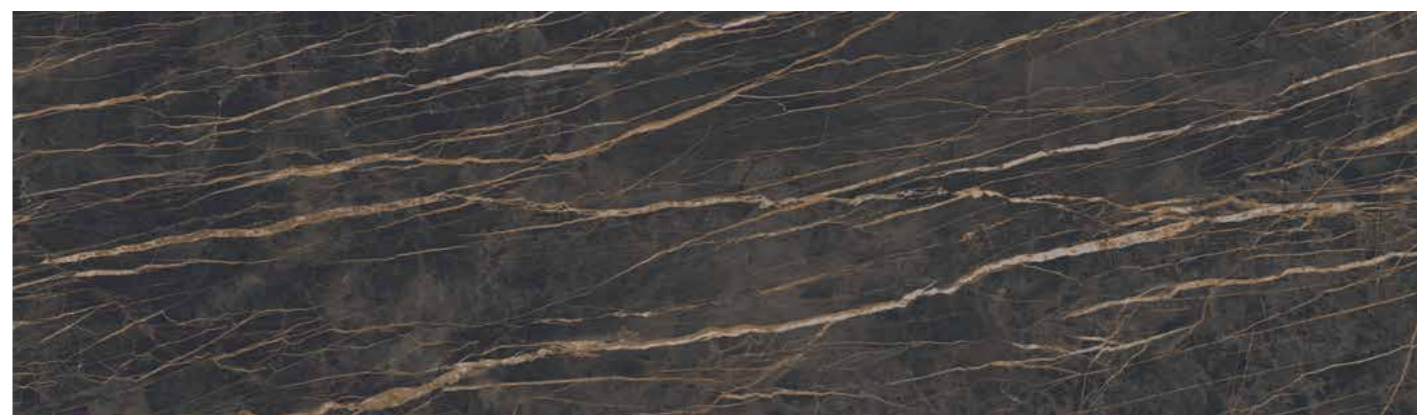
FG04 Oro Venato lucidato

FG05 Nero Marquina soft touch



FG06 Nero Marquina lucidato

FG07 Noir Desir soft touch



FG08 Noir Desir lucidato



# Legno

Holz / Madera / Дерево

Tutti i legni Iks sono disponibili per i frontali Iks Up, Iks Full, Iks mobili, Iks colonne.  
Il legno Rovere naturale è disponibile per la struttura Iks Up.

La proposta dei legni Stocco è pensata per chi predilige un materiale dal fascino naturale con un'ampia scelta di finiture legno impiallacciato, trattate per l'utilizzo nell'ambiente bagno.  
Il legno è una materia che ha una sua unicità e originalità. Per tale caratteristica, si possono riscontrare delle differenze di venatura e tonalità di colore che rientrano nelle tolleranze previste dagli standard e rendono unico ogni frontale.

Alle Iks-Hölzer sind für die Fronten von Iks Up, Iks Full, Iks-Möbel und Iks-Hochschränke verfügbar. Für den Korpus von Iks Up ist Rovere naturale Holz erhältlich.

Das Angebot von Stocco-Hölzern richtet sich an alle, die ein Material mit natürlichem Charme bevorzugen und eine große Auswahl an furnierten Holzoberflächen für die Verwendung im Badezimmer wünschen.

Holz ist ein Material, das seine Einzigartigkeit und Originalität besitzt. Aus diesem Grund können Unterschiede in der Maserung und in den Farbtönen gefunden werden, die innerhalb der von den Normen angegebenen Toleranzen liegen und die jede Front einzigartig machen.

Todas las maderas Iks están disponibles para los frentes de Iks Up, Iks Full, Iks muebles y Iks columnas.

La madera Rovere naturale está disponible para la estructura de Iks Up.

La propuesta de maderas Stocco está diseñada para aquellos que prefieren un material con un encanto natural con una amplia selección de acabados de madera enchapada, tratados para el uso en el baño.

La madera es un material que tiene su singularidad y originalidad. Para esta característica, se pueden encontrar diferencias en los tonos de grano y color, que se encuentran dentro de las tolerancias proporcionadas por los estándares y que hacen que cada frente sea único.

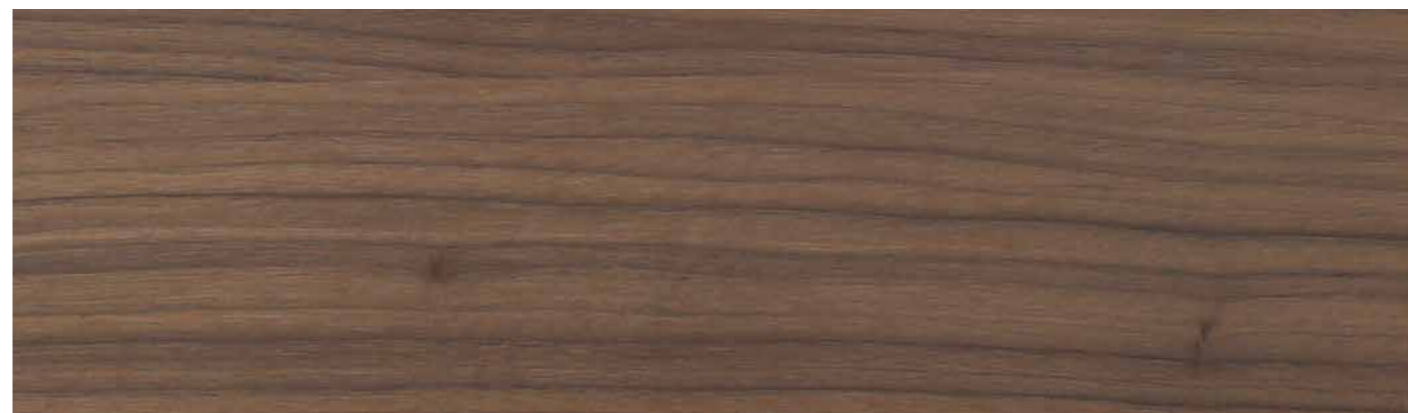
Все отделки дерева серии Iks используются для изготовления фасадов мебели Iks Up, Iks Full, Iks mobili, Iks colonne. Дерево Rovere naturale может использоваться для изготовления структуры мебели Iks Up.

Широкий выбор отделок дерева от Stocco подбирался, чтобы удовлетворить запросы тех, кто предпочитает натуральные материалы, специально обработанные для использования в помещении ванной комнаты. Дерево - это материал, отличающийся своей уникальностью и оригинальностью. Благодаря этим характеристикам, могут встречаться различия в рисунке прожилок и тональности оттенков, которые допустимы стандартом, и делают неповторимым каждый фасад мебели.

CAT. RN Legno Rovere naturale



CAT. WN Legno Walnut naturale



CAT. LV2 Legno Rovere Vintage con spacco nero



CAT. W5 Legno Rovere termo-trattato



# HST 2.0

Hard Surface Technology

HST 2.0 è utilizzato per i frontali Iks Up, Iks Full, Iks mobili, Iks colonne.

HST 2.0 è un pannello ecologico con una superficie caratterizzata da un piacevole effetto legno di grande qualità visiva. La superficie del foglio decorativo, per effetto di pressione e calore, risulta robusta, resistente ai graffi e alle sostanze chimiche, igienica.

HST 2.0 ist für die Fronten von Iks Up, Iks Full, Iks-Möbel und Iks-Hochschränke verfügbar.

HST 2.0 ist eine ökologische Platte mit einer Oberfläche, die sich durch einen angenehmen Holzeffekt und eine hervorragende visuelle Qualität auszeichnet. Die Oberfläche der Dekorfolie ist aufgrund von Druck und Hitze robust, kratz- und chemikalienbeständig und hygienisch.

HST 2.0 es disponible para los frentes de Iks Up, Iks Full, Iks muebles y Iks columnas.

HST 2.0 es un panel ecológico con una superficie caracterizada por un agradable efecto de madera de gran calidad visual. La superficie de la lámina decorativa, debido a la presión y al calor, es robusta, resistente a los arañazos y productos químicos, higiénica.

HST 2.0 используется для изготовления фасадов Iks Up, Iks Full, Iks mobili, Iks colonne.

HST 2.0 - это экологичная панель высочайшего качества, обладающая характерным приятным эффектом структуры дерева. Поверхность декоративного листа под воздействием нагревания и прессования становится очень прочной, устойчивой к царапинам и воздействию химических веществ, гигиеничной.

## CAT. HST 2.0

### K21 Legno Spring



### K23 Legno Summer



### K25 Legno Autumn



# Colori laccati

Lackierte Farben / Colores lacados / Цвета окрашивания

Tutti i colori laccati della palette Stocco, in finitura lucida, opaca o metallizzata sono disponibili per i frontali Iks Full, Iks Up, Iks mobili, Iks colonne.

Il laccato Bianco opaco è utilizzato per la struttura del mobile Iks Up.

Alle Lackfarben der Stocco-Palette in glänzender, matter oder metallischer Ausführung sind für die Fronten von Iks Up, Iks Full, Iks-Möbel und Iks-Hochschränke verfügbar.

Die mattweiße Lackierung wird für den Iks Up-Korpus verwendet.

Todos los colores lacados de la paleta Stocco, en acabado brillante, mate o metálico, están disponibles para los frentes de Iks Up, Iks Full, Iks muebles y Iks columnas.

El lacado blanco mate se utiliza para la estructura de Iks Up.

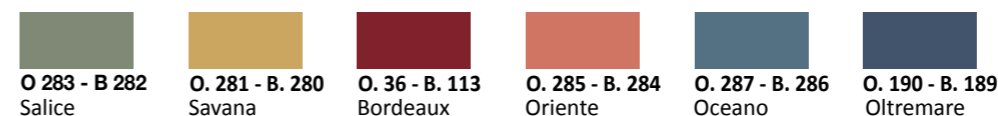
Все цвета окрашивания палитры Stocco в глянцевой, матовой или металлизированной отделках могут быть использованы для фасадов мебели Iks Full, Iks Up, Iks mobili, Iks colonne.

Белый матовый крашенный используется также для структуры мебели Iks Up.

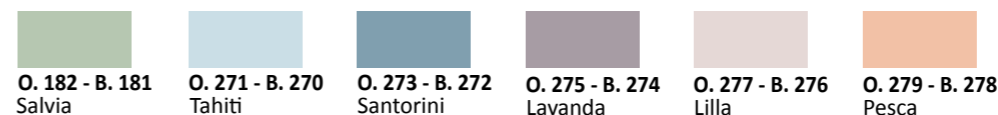
**CAT. O** - Laccato opaco / Matt lackiert / Lacado mate / Окрашенный матовый

**CAT. B** - Laccato lucido / Glänzend lackiert / Lacado brillante / Окрашенный глянцевый

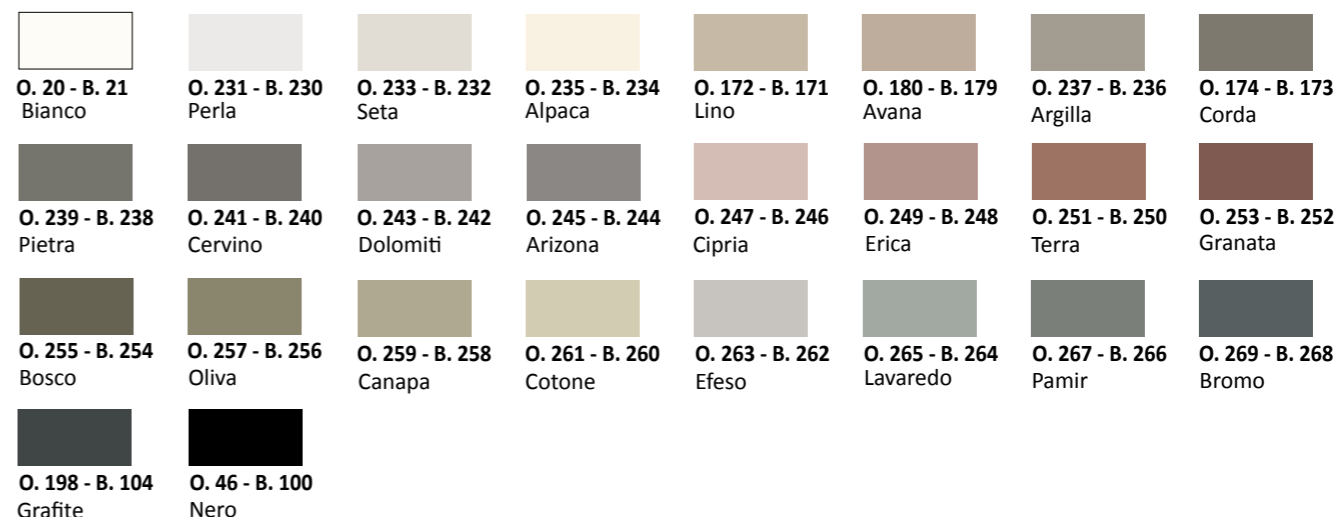
## PoppingTrend



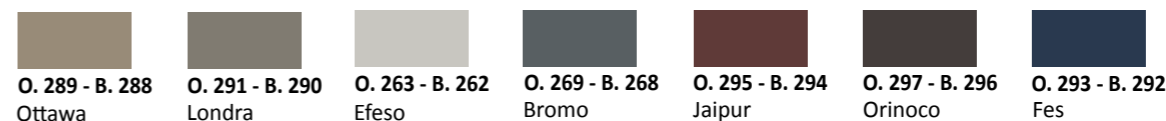
## FeelingSoft



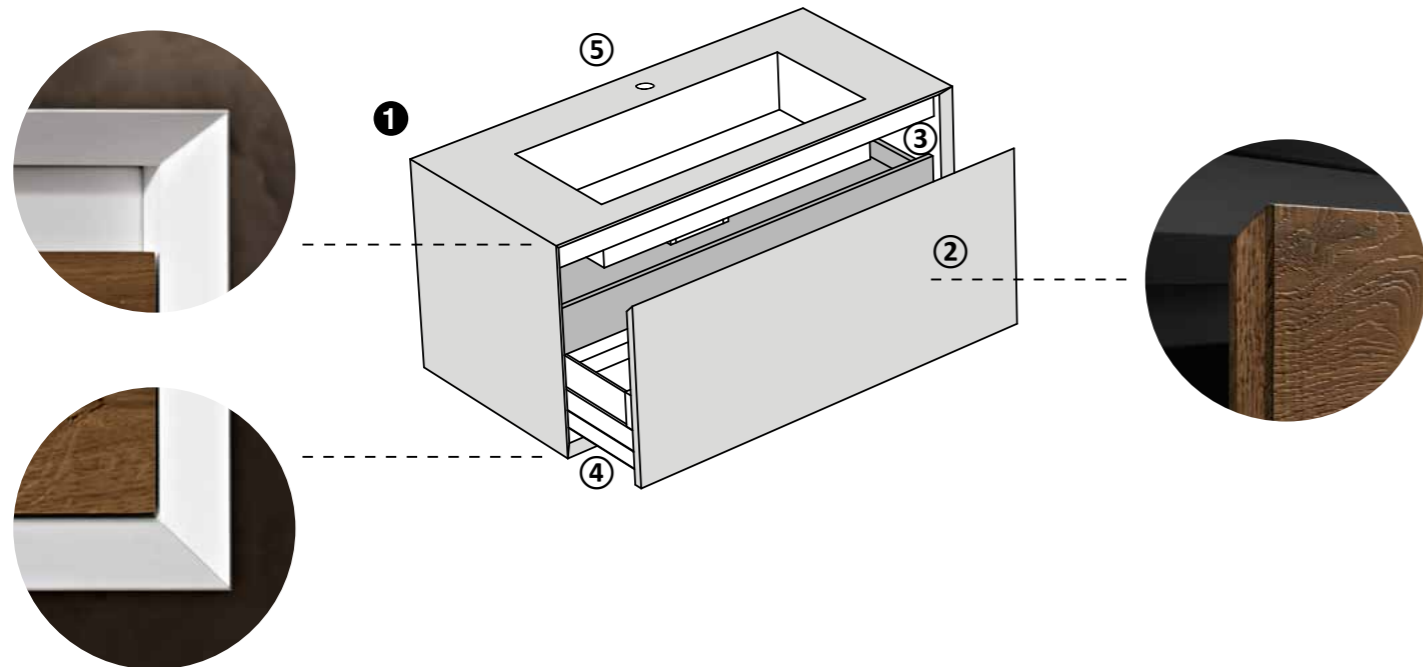
## ForeverChic



## FenixLike



Com'è realizzato / Iks Full: wie es gemacht ist / Iks Full: cómo está hecho / Iks Full: Как это сделано

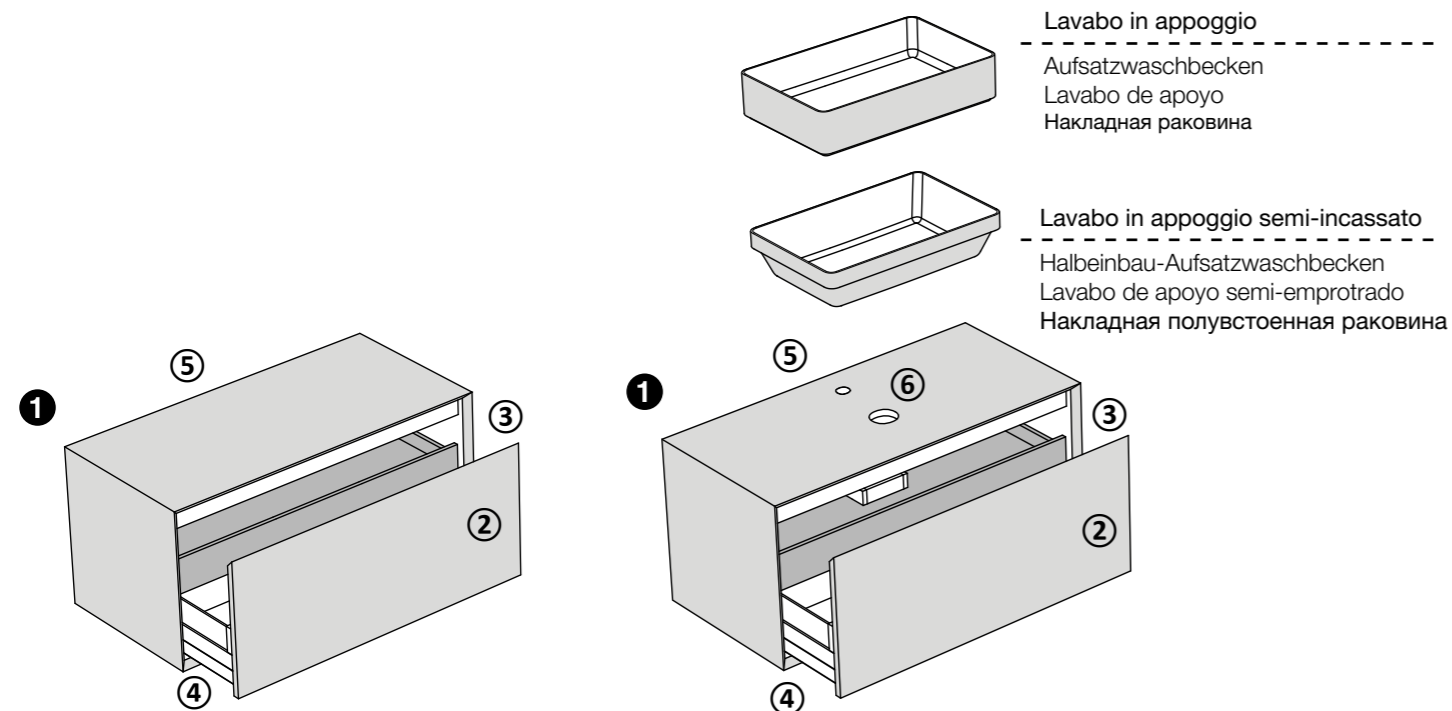


## Iks mobile

/ Iks Möbel / Iks mueble / Iks мебель

## Iks mobile per lavabo in appoggio

/ Iks Möbel für Aufsatzwaschbecken / Iks mueble para lavabo en apoyo / Iks мебель для накладной раковины



### 1 MOBILE

Realizzato con differenti materiali, naturali o tecnologici è giuntato a 45° sui quattro angoli. Struttura realizzata con pannelli in melamminico Classe E1, W100 Fenix®, con lavabo integrato

② Frontali con apertura a gola sagomata con taglio a 45°, realizzati in:

- Finitura HST 2.0 con pannello in melamminico Classe E1, W100
- Finiture laccate O, B, con pannello in MDF classe E1
- Finiture legno RN, WN, LV2, impiallacciatura di legno su pannello in multistrato di betulla
- Finiture legno W5, massello di legno, tristrato di rovere
- Finitura gres FG, ceramica laminata su pannello in melamminico Classe E1, W100

③ Struttura interna realizzata con pannelli in melamminico Classe E1, W100 colore grigio antracite

④ Cassetti in metallo verniciato e vetro, chiusura soft-system

⑤ Installazione a muro con attacchi a parete regolabili, barre strutturali in alluminio utilizzabili come sistema antigancio.

⑥ Foro per lavabo e miscelatore.

### 1 MÖBEL

Hergestellt mit verschiedenen Materialien, sowohl natürlich als auch technologisch, ist es bei 45° an den vier Ecken verbunden.

Struktur aus Klasse E1, W100 Melaminplatten Fenix®, mit integriertem Waschbecken.

② Fronten mit geformter Griffmulde mit 45° -Schnitt, hergestellt aus:

- HST 2.0 Endfertigung mit Melaminplatte der Klasse E1, W100
- Lackierte Endfertigung O, B, mit MDF-Platten der Klasse E1
- Holzendfertigungen RN, WN, LV2, Holzurnier auf einer mehrschichtigen Birkenholzplatte
- Holzendfertigung W5, Massivholz, dreischichtige Eiche
- Endfertigung Gres FG, Laminierte Keramik auf Melaminplatte Klasse E1, W100

③ Interne Struktur hergestellt aus Melaminplatten Klasse E1, W100 anthrazitgrau

④ Schubladen aus lackiertem Metall und Glas, Soft-Schließsystem

⑤ Wandmontage mit verstellbaren Wandhalterungen, Aluminium-Konstruktionsstangen, die auch als Anti-Release-System verwendet werden können.

⑥ Waschbecken- und Hahnlochbohrung.

### 1 MUEBLE

Hecho con diferentes materiales, naturales o tecnológicos, se une a 45° en las cuatro esquinas.

Estructura hecha con paneles de melamina Clase E1, W100 Fenix®, con lavabo integrado.

② Frentes con abertura a gola con corte de 45°, hechos de:

- Acabado HST 2.0 con panel de melamina Clase E1, W100
- Acabados lacados O, B, con panel MDF Clase E1
- Acabados de madera RN, WN, LV2, chapa de madera en un panel de madera multicapa de abedul
- Acabados de madera W5, madera maciza, roble de tres capas
- acabado Gres FG, cerámica laminada en panel de melamina Clase E1, W100

③ Estructura interna hecha con paneles de melamina Clase E1, W100 gris antracita

④ Cajones en metal pintado y vidrio, sistema de cierre soft-system

⑤ Instalación en pared con soportes de pared ajustables, barras estructurales de aluminio que se pueden utilizar como un sistema anti-lanzamiento.

⑥ Orificio de lavabo y de mezclador.

### 1 МЕБЕЛЬ

Изготавливается из различных материалов, натуральных или технологичных, с соединением в 45° углов структуры.

Структура выполняется из меламиновых панелей Класса E1, W100, FENIX

② Фасады с врезной под углом в 45° ручкой изготавливаются из:

- Отделка HST 2.0 - из меламиновых панелей Класса E1, W100
- Окрашенные отделки O, B, - из панелей MDF Класса E1
- Отделки дерева RN, WN, LV2 - облицованные шпоном дерева панели из многослойной березы
- Отделки дерева W5, массив дерева, тристрат дуба
- Отделка Gres FG - ламинированные керамогранитом меламиновые панели Класса E1, W100

③ Внутренняя структура выполнена из меламиновых панелей Класса E1, W100, цвет серый антрацит

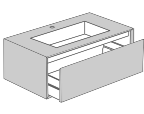
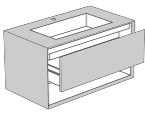
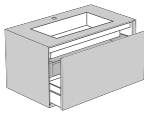
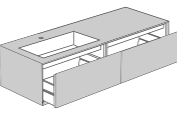
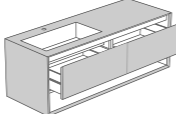
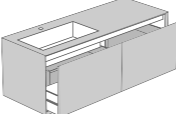




































④ Ящики из окрашенного металла и стекла, с системой плавного закрывания soft-system

⑤ Монтаж осуществляется с помощью регулируемых стеновых креплений, а также структурных штанг из алюминия, которые используются в качестве системы ANTI-RELEASE.

⑥ Отверстие под раковину и смеситель.

# Iks Full: panoramica prodotti

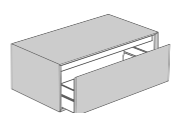
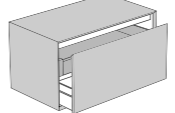
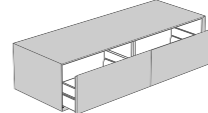
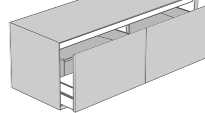
Iks Full: Produktübersicht / Iks Full: visión general del producto / Iks Full: Панорама изделий

						
	H.34,5	H.50	H.50	H.34,5	H.50	H.50
L.70						
L.90						
L.105	 	 	 			
L.120	 	 	 			
L.140				 	 	 
L.160				 	 	 
L.180				 	 	 

# Iks mobile: panoramica prodotti

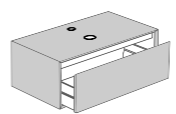
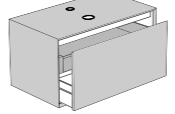
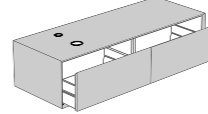
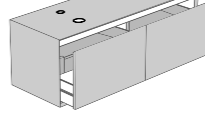




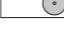
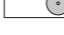






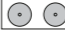
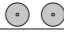
Iks base Möbel: Produktübersicht / Iks mueble: visión general del producto / Iks мебель: Панорама изделий

## Iks mobile / Iks Möbel / Iks mueble / Iks мебель

				
	H.34,5	H.50	H.34,5	H.50
L.70	•	•		
L.90	•	•		
L.105	•	•		
L.120	•	•		
L.140			•	•
L.160			•	•
L.180			•	•

• Disponibile | Verfügbar | Disponible / Доступный

## Iks mobile per lavabo in appoggio / Iks Möbel für Aufsatzwaschbecken / Iks mueble para lavabo en apoyo / Iks мебель для накладной раковины

				
	H.34,5	H.50	H.34,5	H.50
L.70				
L.90				
L.105				
L.120				
L.140				
L.160				
L.180				

Com'è realizzato / Iks Up: wie es gemacht ist / Iks Up: cómo está hecho / Iks Up: Как это сделано

## 1 LAVABI

Top con lavabo integrato e in appoggio o semincasso, disponibile in varie forme e materiali.

## 1 WASCHBECKEN

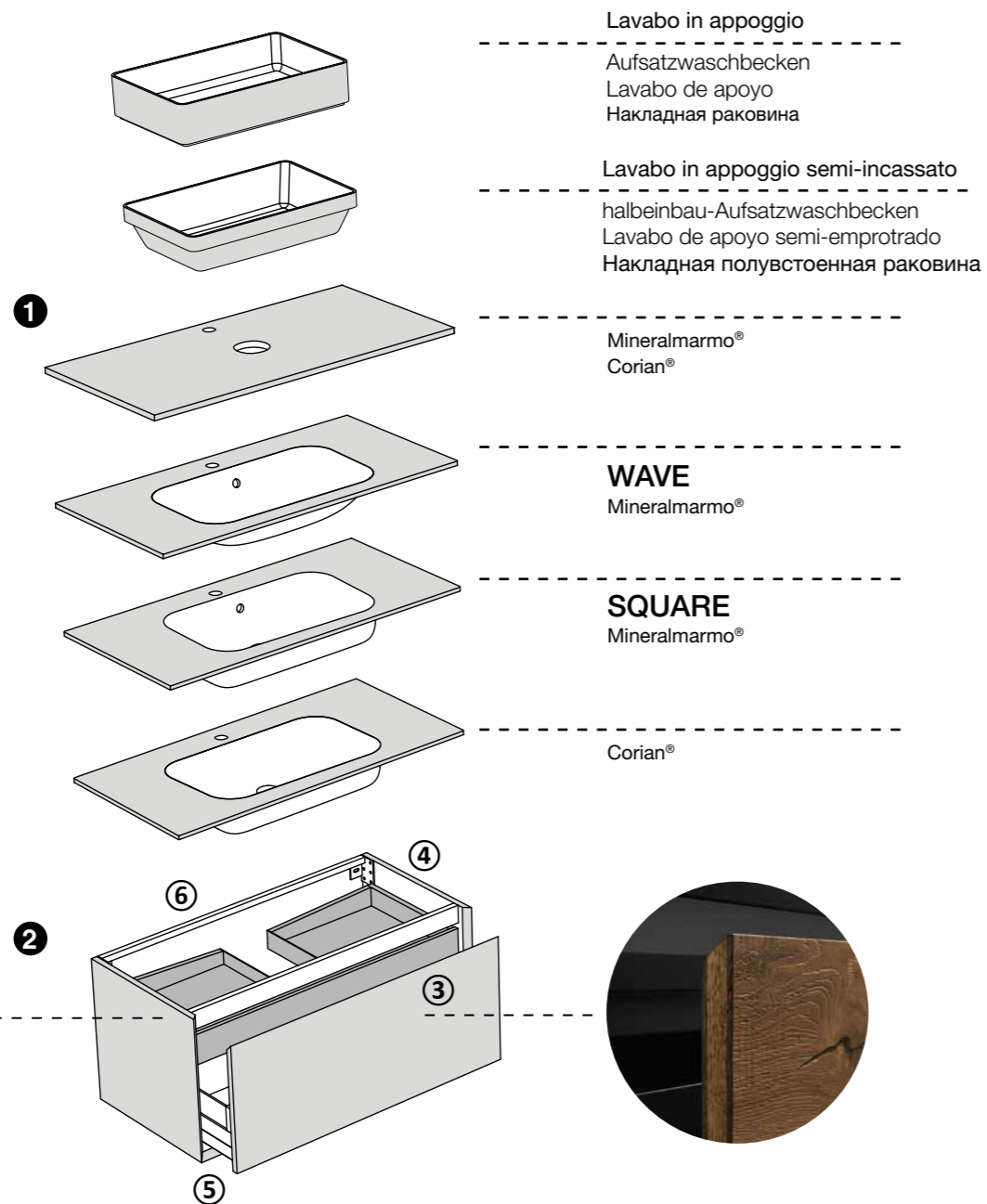
Waschtischplatte mit integriertem Waschbecken und Aufsatz- oder Halbeinbauwaschtisch, erhältlich in verschiedenen Formen und Materialien.

## 1 LAVABOS

Encimera con lavabo integrado y lavabo de apoyo o semiempotrado, disponible en varias formas y materiales.

## 1 РАКОВИНЫ

Столешницы с интегрированными, накладными или полувстроенными раковинами разных форм изготавливаются из различных материалов.



## 2 MOBILE

Realizzato con differenti materiali, naturali o tecnologici, è giuntato a 45° sui due angoli inferiori.

Struttura realizzata con pannelli in MDF Classe E1, W100 impiallacciato legno, oppure con pannelli MDF Classe E1 verniciati.

③ Frontali con apertura a gola sagomata con taglio a 45° realizzati in:

- Finitura HST 2.0 con pannello in melaminico Classe E1, W100
- Finiture laccate O, B, con pannello in MDF Classe E1
- Finiture legno RN, WN, LV2, impiallacciatura di legno su pannello in multistrato di betulla
- Finiture legno W5, massello di legno, tristrato di rovere
- Finitura gres FG, ceramica laminata su pannello in melaminico Classe E1, W100"

④ Struttura interna realizzata con pannelli in melaminico Classe E1, W100 colore grigio antracite

⑤ Cassetti in metallo verniciato e vetro, chiusura soft-system

⑥ Installazione a muro con attacchi a parete regolabili, barre strutturali in alluminio utilizzabili come sistema antisgancio.

## 2 MÖBEL

Hergestellt mit verschiedenen Materialien, sowohl natürlich als auch technologisch, ist es bei 45° an den beiden unteren Ecken verbunden.

Struktur aus MDF E1-Klasse, W100 Holz furnierplatten oder aus lackierten E1-Klasse MDF-Platten.

③ Fronten mit geformter Griffmulde mit 45° -Schnitt, hergestellt aus:

- HST 2.0 Endfertigung mit Melaminplatte der Klasse E1, W100
- Lackierte Endfertigung O, B, mit MDF-Platten der Klasse E1
- Holzendfertigungen RN, WN, LV2, Holz furnier auf einer mehrschichtigen Birkenholzplatte
- Holzendfertigung W5, Massivholz, dreischichtige Eiche
- Endfertigung Gres FG, Lamierte Keramik auf Melaminplatte Klasse E1, W100

④ Interne Struktur hergestellt aus Melaminplatten Klasse E1, W100 anthrazitgrau

⑤ Schubladen aus lackiertem Metall und Glas, Soft-Schließsystem

⑥ Wandmontage mit einstellbaren Wandhalterungen, Strukturstangen aus Aluminium, die als Anti-Release-System verwendet werden können.

## 2 MUEBLES

Hecho con diferentes materiales, naturales o tecnológicos, se une a 45° en las dos esquinas inferiores.

Estructura hecha con paneles MDF de chapa de madera Clase E1, W100, o con paneles de MDF pintados Clase E1.

③ Frentes con abertura a gola con corte de 45° hechos de:

- Acabado HST 2.0 con panel de melamina Clase E1, W100
- Acabados lacados O, B, con panel MDF Clase E1
- Acabados de madera RN, WN, LV2, chapa de madera en un panel de madera multicapa de abedul
- Acabados de madera W5, madera maciza, roble de tres capas
- Acabado gres FG, cerámica laminada en panel de melamina Clase E1, W100

④ Estructura interna hecha con paneles de melamina Clase E1, W100 gris antracita

⑤ Cajones en metal pintado y vidrio, sistema de cierre soft-system

⑥ Instalación de pared con soportes de pared ajustables, barras estructurales en aluminio que pueden usarse como sistema antidesbloqueo.

## 2 МЕБЕЛЬ

Изготавливается из различных материалов, натуральных или технологичных, с соединением в 45° двух нижних углов структуры.

Структура выполняется из панелей MDF Класса E1, W100, облицованных шпоном дерева, или из окрашенных панелей MDF Класса E1.

③ Фасады с врезной под углом в 45° ручкой изготавливаются из:

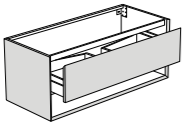
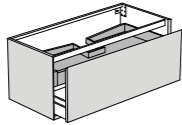
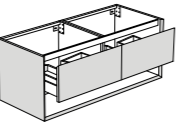
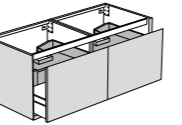








































- Отделка HST 2.0 - из меламиновых панелей Класса E1, W100
- Окрашенные отделки O, B - из панелей MDF Класса E1
- Отделки дерева RN, WN, LV2 - облицованные шпоном дерева панели из многослойной березы
- Отделки дерева W5 - массив дерева, тристрат дуба
- Отделка Gres FG - ламинированные керамогранитом меламиновые панели Класса E1, W100

④ Внутренняя структура выполнена из меламиновых панелей Класса E1, W100, цвет серый антрацит

⑤ Ящики из окрашенного металла и стекла, с системой плавного закрывания soft-system

⑥ Монтаж на стену производится с помощью регулируемых креплений, структурные штанги из алюминия используются как система ANTI-RELEASE.

Iks Up: panoramica prodotti / Iks Up: Produktübersicht / Iks Up: visión general del producto / Iks Up: Панорама изделий

				
	H.48	H.48	H.48	H.48
L.70				
L.90				
L.105	  	  		
L.120	  	  	  	  
L.140			  	  
L.160			  	  
L.180			  	  

# Sommario

/ Inhaltsverzeichnis / Sumario / Содержание

**Top** / Waschtischplatte / Encimera / Столешница

**Lavabo** / Waschbecken / Lavabo / Раковина

**Struttura** / Korpus / Estructura / Структура

**Frontale** / Front / Frente / Фасад

**Specchio** / Spiegel / Espejo / Зеркало

**Luci** / Beleuchtung / Luces / Свет

**Vasca** / Waschbecken / Bañera / Ванна

**Pensile** / Hängeschrank / Armario suspendido / Шкафчик

**Colonna** / Hochschrank / Columna / Колонна

**Mensolone** / Waschtischplatte / Encimera lavabo / Столешница-полка

**Dimensioni L P H cm** / Größen / Tamaños / Размеры

## iks full



Pag. 8 - 11  
**Iks Full - Comp.01**  
Struttura Fenix Castoro Ottawa FX717  
L 140 P 51 H 50  
Frontale Gres Oro Venato soft touch  
FG03  
**Specchio** BS7140LL  
L 140 H 70



Pag. 12 - 15  
**Iks Full - Comp.02**  
Struttura Fenix Castoro Ottawa FX717  
L 180 P 51 H 34  
Frontale Gres Noir Desir soft touch  
FG07  
**Specchio** BS7180TL  
L 180 H 70



Pag. 16 - 19  
**Iks Full - Comp.03**  
Lavabo MMO BE347  
Struttura Fenix Bianco Kos FX32  
L 140 P 51 H 50  
Frontale Gres Oro Venato soft touch FG03  
**Specchio** BSR80BL Ø 80  
**Vasca** Iris L 165 P 65 H 55



Pag. 30 - 33  
**Iks Full - Comp.07**  
Struttura laccato nero opaco BM  
Frontale Rovere termo-trattato W5  
L 35 P 35 H 160



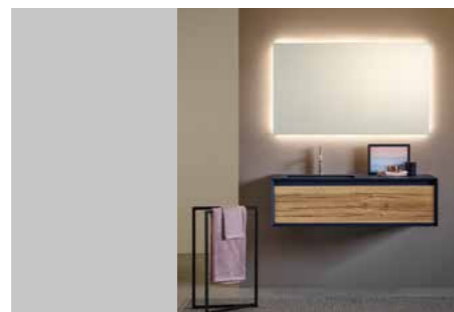
Pag. 34 - 35  
**Iks Full - Comp.08**  
Struttura Fenix Cacao Orinoco FX749  
L 180 P 51 H 50  
Frontale Walnut naturale WN



Pag. 36 - 37  
**Iks Full - Comp.09**  
Struttura Fenix Bianco Kos FX32  
L 140 P 51 H 34  
Frontale Rovere termo-trattato W5  
**Specchio** BS80140 L 140 H 80  
**Lampada** BL64P\_39



Pag. 20 - 21  
**Iks Full - Comp.04**  
Struttura Fenix Blu Fes FX754  
L 120 P 51 H 34  
Frontale Gres Bianco Statuario Venato  
soft touch FG01  
**Specchio** BS7120TL L 120 H 70



Pag. 22 - 27  
**Iks Full - Comp.05**  
Struttura Fenix Blu Fes FX754  
L 120 P 51 H 34  
Frontale Rovere Vintage spacco nero  
LV2  
**Specchio** BS7120TL L 120 H 70



Pag. 28 - 29  
**Iks Full - Comp.06**  
Struttura Fenix Nero Ingo FX720  
L 180 P 51 H 50  
Frontale Rovere Vintage spacco nero  
LV2  
**Specchio** BS70180 L 180 H 70



Pag. 38 - 41  
**Iks Full - Comp.10**  
Lavabo MMO BE390  
Struttura Fenix Bianco Kos FX32  
L 140 P 51 H 34  
Frontale Rovere Vintage spacco nero  
LV2  
**Specchio** BSR80BL Ø 80



Pag. 42 - 43  
**Iks Full - Comp.11**  
Struttura Fenix Bianco Kos FX32  
L 140 P 51 H 34  
Frontale Walnut naturale WN



Pag. 44 - 49  
**Iks Full - Comp.12**  
Lavabo MMO BE400  
Struttura Fenix Bianco Kos FX32  
L 140 P 51 H 50  
Frontale HST 2.0 Summer K23  
**Specchio** B57140DL  
L 140 H 70



# Sommario

/ Inhaltsverzeichnis / Sumario / Содержание

**Top** / Waschtischplatte / Encimera / Столешница

**Lavabo** / Waschbecken / Lavabo / Раковина

**Struttura** / Korpus / Estructura / Структура

**Frontale** / Front / Frente / Фасад

**Specchio** / Spiegel / Espejo / Зеркало

**Luci** / Beleuchtung / Luces / Свет

**Vasca** / Waschbecken / Bañera / Ванна

**Pensile** / Hängeschrank / Armario suspendido / Шкафчик

**Colonna** / Hochschrank / Columna / Колонна

**Mensolone** / Waschtischplatte / Encimera lavabo / Столешница-полка

**Dimensioni L P H cm** / Größen / Tamaños / Размеры

## iks<sup>up</sup>



Pag. 52 - 54  
**Iks Up - Comp.13**  
Lavabo MMO BE390  
Top MMO L 70,6 P 51,5 H 1,5  
Struttura Bianco OW  
L 70 P 51 H 48  
Frontale Nero Marquina soft touch  
FG05  
**Specchio** BSR85DBL Ø 85



Pag. 55  
**Iks Up - Comp.14**  
Lavabo Ceramica BE402NM  
Top MMO L 70,6 P 51,5 H 1,5  
Struttura Bianco OW  
L 70 P 51 H 48  
Frontale Nero Marquina soft touch  
FG05  
**Specchio** BSR85DBL Ø 85



Pag. 56- 59  
**Iks Up - Comp.15**  
Top MMO Square  
L 120,6 P 51,5 H 1,5  
Struttura Bianco OW L 120 P 51 H 48  
Frontale HST 2.0 Autumn K25  
**Specchio** BS70120TL  
L 120 H 70



Pag. 60 - 61  
**Iks Up - Comp.16**  
Top MMO Square  
L 140,6 P 51,5 H 1,5  
Struttura Bianco OW L 140 P 51 H 48  
Frontale HST 2.0 Summer  
**Specchio** Bianco OW QS7140TLC  
L 140 H 70  
**Colonna** Struttura Bianco OW  
Frontale HST 2.0 Summer K23  
L 35 P 35 H 160  
**Vasca** Round L 170 P 80 H 50  
110 Tailormade Stocco



Pag. 62 - 63  
**Iks Up - Comp.17**  
Top MMO Square  
L 120,6 P 51,5 H 1,5  
Struttura Bianco OW  
L 120 P 51 H 48  
Frontale HST 2.0 Spring K21  
**Specchio** BS70120TL  
L 120 H 70



Pag. 64 - 65  
**Iks Up - Comp.18**  
Top MMO Square  
L 120,6 P 51,5 H 1,5  
Struttura Bianco OW L 120 P 51 H 48  
Frontale Dolomiti O 243  
**Specchio** BS70120 L 120 H 70



Pag. 66 - 69  
**Iks up - Comp.19**  
Top MML Square  
L 140,6 P 51,5 H 1,5  
Struttura Bianco OW  
L 140 P 51 H 48  
Frontale Rovere termo-trattato W5  
**Specchio** Bianco OW QS7140TLC  
L 140 H 70



Pag. 70 - 73  
**Iks up - Comp.20**  
Top MML Square L 140,6 P 51,5 H 1,5  
Struttura Bianco OW L 140 P 51 H 48  
Frontale Rovere termo-trattato W5  
**Specchio** Bianco OW QS7140TLC  
L 140 H 70  
**Colonna** Struttura Bianco OW  
Frontale Rovere termo-trattato W5  
L 35 P 35 H 160



Pag. 74 - 75  
**Iks up - Comp.21**  
Top MMO Square L 180,6 P 51,5 H 1,5  
Struttura Rovere naturale RN  
L 180 P 51 H 48  
Frontale Rovere Vintage con spacco  
nero LV2  
**Specchio** BS70180 L 180 H 70  
**Lampada** BL49P\_39



Pag. 76 - 79  
**Iks up - Comp.22**  
Top MMO Square  
L 120,6 P 51,5 H 1,5  
Struttura Bianco OW L 120 P 51 H 48  
Frontale Rovere Vintage con spacco  
nero LV2  
**Specchio** BS70120TL L 120 H 70  
**Colonna** Struttura Bianco OW  
Frontale Rovere Vintage con spacco  
nero LV2  
L 35 P 35 H 160



Pag. 80 - 83  
**Iks up - Comp.23**  
Top MMO Wave L 120,6 P 51,5 H 1,5  
Struttura Granata O253 L 120 P 51 H 48  
Frontale Rovere Vintage con spacco  
nero LV2  
**Specchio** Bianco OW QS7120TLC  
L 120 H 70



Pag. 84- 85  
**Iks up - Comp.24**  
Top MML Square  
L 90,6 P 51,5 H 1,5  
Struttura Rovere naturale RN  
L 90 P 51 H 48  
Frontale Rovere naturale RN  
**Specchio** Rovere naturale RN  
QS790TLC L 90 H 70

**Tailormade Stocco Collections**  
all rights reserved Community Design

**Graphic Design**  
Stocco LAB

**Photo**  
Studio Rocci  
Studio B2

**Product Design**  
R&D Stocco

**AD/Copy**  
Lorenza Prandina

**Printing**  
Grafiche Antiga

**Thanks to**  
**LAMINAM**

**TAILORMADE**  
STOCCO

**F.lli STOCCO srl**  
Via Valsugana, 318/A  
35010 - S. Giorgio in Bosco (Padova) Italy  
tel. +39 049 9453911  
commerciale@stocco.it  
www.stocco.it

Mineralmarmo®, Ceramilux®, Corian®,  
Kerlite®, Fenix®, Laminam® sono marchi  
registrati di proprietà dei loro rispettivi  
titolari.

Mineralmarmo®, Ceramilux®, Corian®,  
Kerlite®, Fenix®, Laminam® sind  
eingetragene Marken im Eigentum ihrer  
jeweiligen Inhaber.

Mineralmarmo®, Ceramilux®, Corian®,  
Kerlite®, Fenix®, Laminam® son marcas  
registradas propiedad de sus respectivos  
propietarios.

Mineralmarmo®, Ceramilux®, Corian®,  
Kerlite®, Fenix®, Laminam® являются  
зарегистрированными товарными  
знаками с правами собственности.

Iks\_01/2021\_IT - DE - ES - RU

F.lli Stocco srl ha facoltà di apportare ai  
prodotti tutte le modifiche, migliorie tecniche ed  
annullamenti di articoli di fine serie che siano  
ritenuti opportuni, in qualsiasi momento, senza  
alcun preavviso.  
F.lli Stocco srl è azienda certificata per il sistema  
sicurezza OHSAS18001.

F.lli Stocco srl behält sich das Recht auf  
Änderungen, technische Verbesserungen und  
Elimination von nicht verfügbaren Produkten vor,  
die als angemessen angesehen werden, jederzeit  
und ohne vorherige Ankündigung.  
F.lli Stocco srl ist ein zertifiziertes Unternehmen  
für das Sicherheitssystem OHSAS18001.

F.lli Stocco srl se reserva el derecho de introducir  
cambios, mejoras técnicas y cancelaciones  
de artículos no disponibles, que se consideren  
necesarias, en cualquier momento y sin previo  
aviso.  
F.lli Stocco srl es una empresa certificada para el  
sistema de seguridad OHSAS18001.

F.lli Stocco srl оставляет за собой право  
вносить изменения в свою продукцию,  
улучшать ее технические характеристики, а  
также аннулировать артикулы серий, снятых  
с производства - по своему усмотрению, в  
любое время и без особых уведомлений.  
F.lli Stocco srl - компания,  
сертифицированная по системе  
безопасности OHSAS18001.

MADE  
ITALY



