



# Over

**TAILORMADE**  
**STOCCO**

# Over

**Un universo urbano, chic e ottimista**

Ein urbanes Universum, schick und optimistisch

Un universo urbano, chic y optimista

Урбанистичная вселенная, шикарная и оптимистичная





# Over

Over è un progetto di arredo bagno aperto a mille interpretazioni. Il suo design rigoroso si lascia plasmare da una visione positiva, sempre proiettata in avanti.

Over è un sistema davvero completo, flessibile e funzionale. Ne risultano varie soluzioni estetiche che ispirano sensazioni ed emozioni differenti.

Over ist ein Badmöbelprojekt, das für tausend Interpretationen offen ist. Sein rigoroses Design lässt sich durch eine positive Vision prägen, die stets in die Zukunft projiziert ist. Over ist ein wirklich komplettes, flexibles und funktionales System. Das Ergebnis sind verschiedene ästhetische Lösungen, die unterschiedliche Empfindungen und Emotionen erwecken.

Over es un proyecto de mobiliario de baño abierto a mil interpretaciones. Su diseño riguroso se deja moldear por una visión positiva, siempre proyectada hacia adelante. Over es un sistema verdaderamente completo, flexible y funcional. El resultado son varias soluciones estéticas que inspiran diferentes sensaciones y emociones.

Over - это проект мебели для ванных комнат, открытый для тысячи интерпретаций. Его лаконичный дизайн воплощает позитивное видение, устремленное в будущее. Over - это действительно комплексная система, гибкая и функциональная. Результатом являются разнообразные эстетические решения, выражающие различные чувства и эмоции.

## A scelta 3 tipi di apertura

Wahl zwischen 3 Öffnungsarten  
Elección entre 3 tipos de apertura  
Три типа открывания на выбор

### Over H



La maniglia lunga in alluminio rivela un gusto per il dettaglio raffinato.

Der lange Aluminiumgriff lässt den Geschmack für raffinierte Details erkennen.

El tirador largo de aluminio revela un gusto por los detalles refinados.

Длинная ручка из алюминия подчеркивает внимание к изысканным деталям.

### Over P



La soluzione premi-apri assicura praticità d'uso e design nitido.

Die Push-Pull-Lösung sorgt für praktischen Gebrauch und ein klares Design.

La solución Push-Pull garantiza un uso práctico y un diseño claro.

Решение "открывание нажатием", воплощение лаконичности дизайна, гарантирует практичность в использовании.

### Over G



Il profilo ergonomico della maniglia a gola unisce una presa funzionale e un'estetica elegante.

Das ergonomische Profil des Griffs vereint eine funktionale Handhabung und eine elegante Erscheinung.

El perfil ergonómico de la apertura a gola combina un agarre funcional y una apariencia elegante.

Эргономичный профиль врезной ручки объединяет функциональность и элегантную эстетику.

# Oltre un milione di soluzioni

Il sistema Over è composto da vari elementi: basi portalavabo modulari o monoblocco combinabili con differenti tipi di piani lavabo, top e lavabi in appoggio, basi a giorno e mobili.

Le diverse opzioni compositive offrono grandi possibilità di personalizzazione. Le dimensioni, la modularità e le finiture cambiano a seconda delle tipologie di apertura.

Das Over-System besteht aus verschiedenen Elementen: Modulare oder Monoblock-Waschtischeinheiten, die mit verschiedenen Arten von Waschtischen, Abdeckplatten für Aufsatzwaschbecken, offenen Elementen und Möbeln kombiniert werden können.

Die verschiedenen Gestaltungsmöglichkeiten bieten große Anpassungsmöglichkeiten. Abmessungen, Modularität und Endfertigungen variieren je nach Öffnungsart.

El sistema Over se compone de varios elementos: unidades de lavabos modulares o monobloque que se pueden combinar con diferentes tipos de encimeras con lavabos integrados, encimeras por lavabos en apoyo, bases abiertas y muebles. Las diferentes opciones de composición ofrecen grandes posibilidades de personalización. Las dimensiones, la modularidad y los acabados cambian según los diferentes tipos de apertura.

Über 1 Million Lösungen  
Más de 1 millón de soluciones  
Более миллиона решений

Система Over состоит из различных элементов: модульные базы под раковину или комбинируемые моноблоки с различными типами столешниц с интегрированными или накладными раковинами, структурные базы и открытые полки. Различные композиционные решения предлагают огромные возможности для персонализации. Размеры, модульные элементы и отделочные материалы меняются в зависимости от выбранного типа открывания.

## Over è sviluppato su due profondità

Over entwickelt sich in zwei Tiefen

Over se desarrolla en dos profundidades

Over предлагается в двух размерах по глубине мебели

**P 46**

Per ambienti che richiedono composizioni agili, perfettamente organizzate, sempre vestite da un tratto raffinato.

Für Umgebungen, die agile, perfekt organisierte Kompositionen erfordern und stets mit einer raffinierten Note versehen sind.

Para ambientes que requieren composiciones ágiles, perfectamente organizadas, siempre vestidas con un toque refinado.

Для помещений, где требуются небольшие композиции, идеально организованные, и в то же время изысканные.

**P 51**

Per ambienti più ampi dove esprimersi in massima libertà con soluzioni modulari anche di grandi dimensioni.

Für größere Räume, in denen Sie sich mit modularen, auch großen Lösungen völlig frei ausdrücken können.

Para espacios más grandes donde puede expresarse con total libertad con soluciones modulares, incluso grandes.

Для более крупных помещений, где можно максимально свободно разместить модульные решения больших размеров.



**8-17**

**Materiali**

Materialien / Materiales / Материалы



**18-25**

**Lavabi**

Waschbecken / Lavabos / Раковины



**26-67**

**Over H**

32 Legno / Holz / Madera / Дерево

38 Fenix

28, 48 Laccati / Lackierte Farben

/ Colores lacados / Цвета окрашивания

56 HST 2.0



**68-93**

**Over P**

70 Legno / Holz / Madera / Дерево

74 Fenix

78 Laccati / Lackierte Farben

/ Colores lacados / Цвета окрашивания

88 HST 2.0

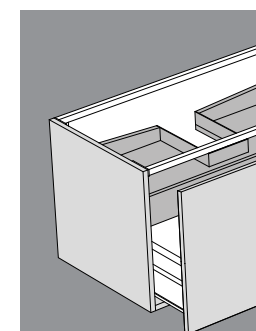


**94-111**

**Over G**

96 Laccati / Lackierte Farben

/ Colores lacados / Цвета окрашивания



**112-129**

**Tailormade design**



# LEGNO

Naturalmente elegante.

Rovere naturale, Safari o Termocotto, oppure Walnut naturale: le finiture in legno scelte per fianchi e frontali di Over hanno un aspetto moderno e garantiscono ottime prestazioni tecniche. La leggera spazzolatura evidenzia le venature creando una texture piacevole al tatto. Tutti i legni selezionati nella proposta Tailormade Stocco sono trattati e stabilizzati per assicurare quelle caratteristiche funzionali indispensabili nell'ambiente bagno.

### Holz

Natürlich elegant.

Rovere naturale, Safari oder Termocotto, sowie Walnut naturale: die für die Seiten und Fronten von Over ausgewählten Holzoberflächen wirken modern und garantieren hervorragende technische Leistungen. Das leichte Bürsten hebt die Maserung hervor und erzeugt eine angenehme Textur. Alle Hölzer, die für das Tailormade Stocco-Angebot ausgewählt wurden, werden behandelt und stabilisiert, um die funktionalen Eigenschaften zu gewährleisten, die für die Badezimmerumgebung unerlässlich sind.

### Madera

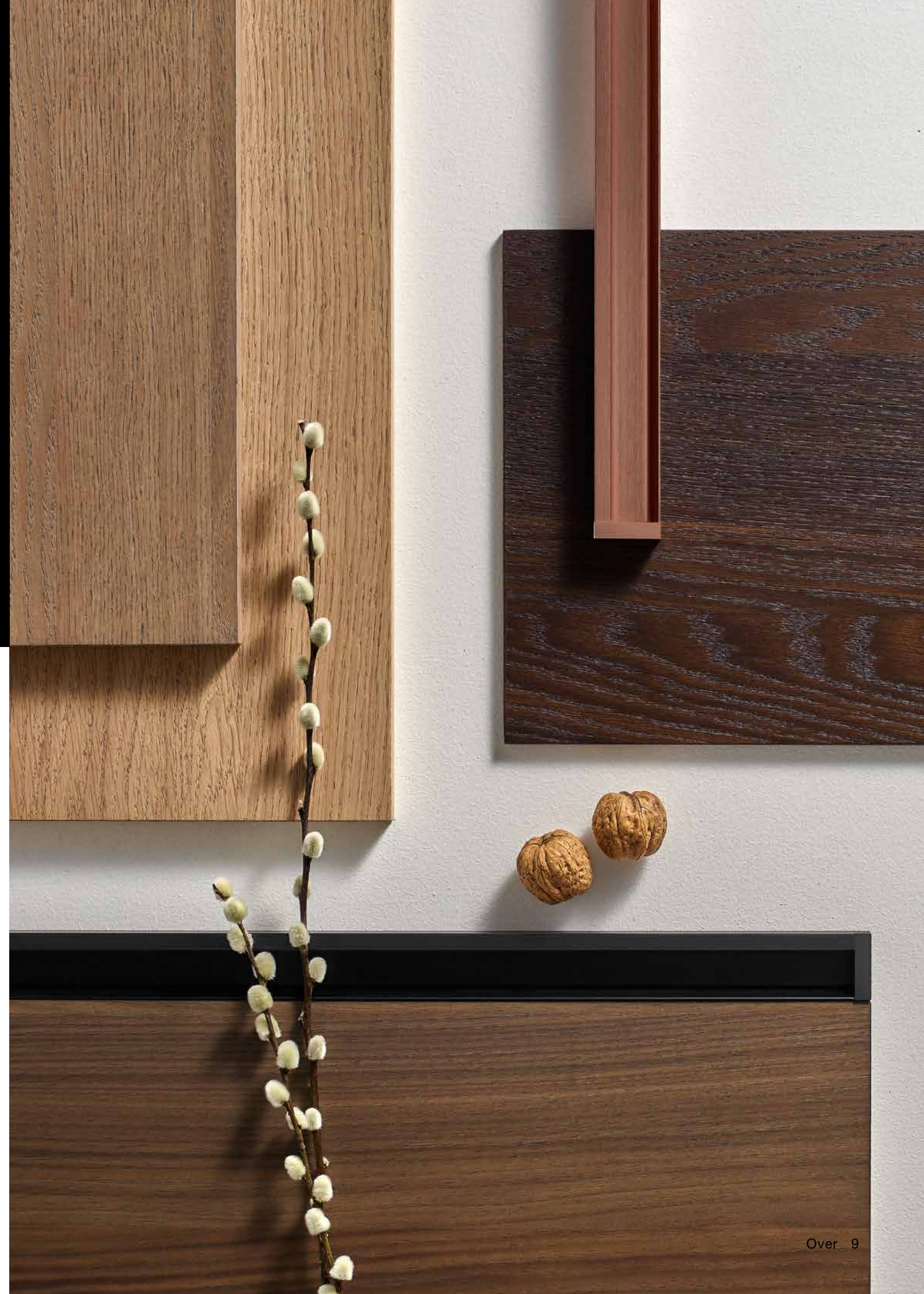
Naturalmente elegante.

Rovere naturale, Safari o Termocotto, o Walnut naturale: Los acabados de madera elegidos para los lados y frentes de Over tienen un aspecto moderno y garantizan un excelente rendimiento técnico. El suave cepillado resalta las venas creando una textura agradable al tacto. Todas las maderas seleccionadas en la propuesta Tailormade Stocco se tratan y se estabilizan para garantizar aquellas características funcionales que son indispensables en el entorno del baño.

### Дерево

Естественная элегантность.

Rovere naturale, Safari, термоформованный шпон или Walnut naturale - отделки шпона натурального дерева для боковин и фасадов мебели Over, имеющие современный аспект и гарантирующие великолепные технические характеристики. Легкая шлифовка поверхности, выполняемая для выделения прожилок, создает приятный тактильный эффект. Все отобранные для палитры Tailormade Stocco шпоны специально обработаны и стабилизированы, что позволяет гарантировать функциональные характеристики, необходимые при производстве мебели для ванных комнат.





# FENIX<sup>®</sup>

Soluzione intelligente.

Fenix NTM<sup>®</sup> è un materiale con altissime prestazioni grazie alla superficie nanotecnologica. Resiste a graffi, abrasioni, urti, calore secco; è idrorepellente, igienico, antimuffa, antistatico, facile da pulire. Eventuali micrograffi possono essere termo-riparati con facilità.

La palette dei colori Fenix, proposta per fianchi e frontali di Over, consente di realizzare soluzioni cromatiche eleganti e raffinate.

Schlaue Lösung.

Fenix NTM<sup>®</sup> ist ein Material mit sehr hoher Leistung dank der nanotechnologischen Oberfläche. Beständig gegen Kratzer, Abrieb, Beulen, trockene Hitze; es ist wasserabweisend, hygienisch, schimmelfrei, antistatisch und leicht zu reinigen. Eventuelle Mikrokratzer können leicht durch Hitze repariert werden.

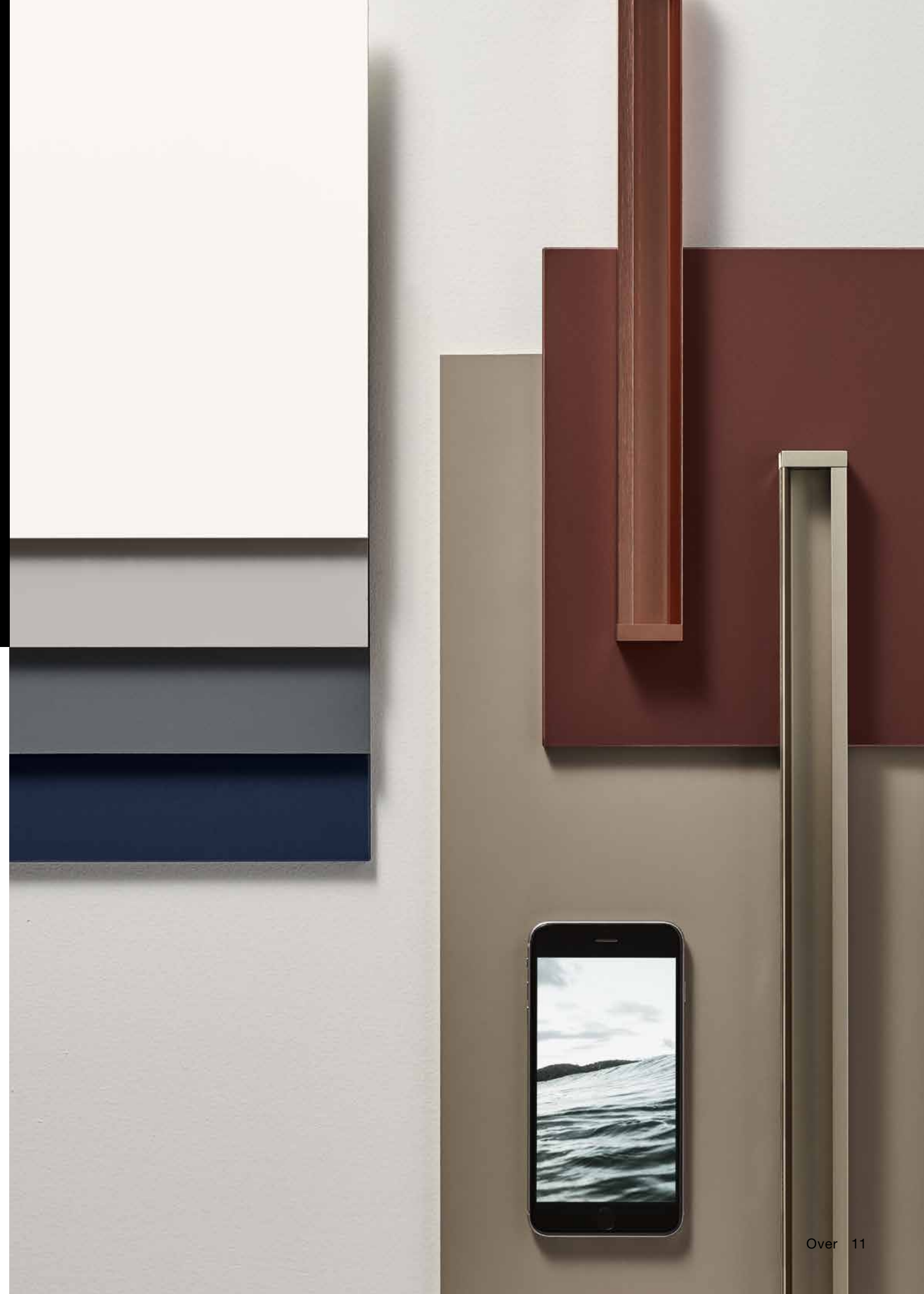
Mit der Farbpalette von Fenix, die für integrierte Waschtischplatten, Konsolen, Seiten und Fronten vorgesehen ist, können Sie elegante und raffinierte Farblösungen schaffen.

Solución inteligente.

Fenix NTM<sup>®</sup> es un material con un rendimiento muy alto gracias a la superficie nanotecnológica. Resistente a rasguños, abrasiones, golpes, calor seco; es repelente al agua, higiénico, anti moho, antiestático, fácil de limpiar. Eventuales micro-rasguños pueden ser fácilmente reparados por calor. La paleta de colores Fenix, propuesta para lavabos, encimeras, laterales y frentes, permite de crear soluciones de color elegantes y refinadas.

Умное решение.

Fenix NTM<sup>®</sup> - это материал с высочайшими характеристиками благодаря нанотехнологичной поверхности. Устойчивый к образованию царапин, воздействию абразивов и высоких температур, ударопрочный; водонепроницаемый, гигиеничный, антистатичный, легкий в уходе. Возможные микроцарапины легко удаляются посредством нагревания поверхности. Палитра цветов Fenix, предлагаемая для изготовления столешниц, боковин и фасадов серии Over, позволяет реализовывать изысканные и элегантные цветовые решения.



# COLORI LACCATI

Look contemporaneo.

Le superfici con finiture laccate sono perfettamente lisce e piacevoli al tatto. La verniciatura di qualità offre colorazioni intense in una gamma cromatica che si presta per abbinamenti armoniosi con tutti gli elementi della stanza da bagno.

Tutti i colori laccati della palette Stocco, in finitura lucida, opaca o metallizzata sono disponibili per i frontali e i fianchi di Over.

## Lackierte Farben

Moderne Optik.

Die Oberflächen mit lackierter Endfertigung sind perfekt glatt und fühlen sich angenehm an. Die Qualitätslackierung bietet intensive Farben in einer Farbauswahl, die harmonische Kombinationen mit allen Elementen des Badezimmers ermöglicht.

Alle Lackfarben der Stocco-Palette in glänzender, matter oder metallischer Endfertigung sind für die Fronten und Seiten von Over erhältlich.

## Colores lacados

Mirada contemporánea.

Las superficies con acabados lacados son perfectamente lisas y agradables al tacto. La pintura de calidad ofrece colores intensos en una gama cromática que se presta a combinaciones armoniosas con todos los elementos del baño. Todos los colores lacados de la paleta Stocco, en acabado brillante, mate o metalizado, están disponibles para los frentes y laterales de Over.

## Цвета окрашивания

Современный стиль.

Поверхности в окрашенной отделке являются идеально гладкими и тактильно приятными. Качественное окрашивание воплощается в целой палитре интенсивных оттенков, которые подходят для гармоничных пространств со всеми элементами, присущими помещению ванной комнаты.

Все окрашенные цвета палитры Stocco в глянцевой, матовой или металлизированной отделках могут использоваться для выполнения фасадов и боковин мебели Over.





# HST 2.0

Hard Surface Technology

Effetto natura.

HST 2.0 è un pannello ecologico con una superficie caratterizzata da un piacevole effetto legno di grande qualità visiva. La superficie del foglio decorativo, per effetto di pressione e calore, risulta robusta, resistente ai graffi e alle sostanze chimiche, igienica.

HST 2.0 è disponibile per i frontali e i fianchi di Over nelle finiture Spring, Summer, Autumn.

Natureffekt.

HST 2.0 ist eine ökologische Platte mit einer Oberfläche, die sich durch einen angenehmen Holzeffekt und eine hervorragende visuelle Qualität auszeichnet. Die Oberfläche der Dekorfolie ist durch Druck und Wärmeeinwirkung robust, kratz- und chemikalienbeständig und hygienisch.

HST 2.0 ist für die Fronten und Seiten von Over in den Endfertigungen Spring, Summer und Autumn erhältlich.

Efecto naturaleza.

HST 2.0 es un panel ecológico con una superficie caracterizada por un agradable efecto de madera de gran calidad visual. La superficie de la lámina decorativa, debido al efecto de la presión y el calor, es robusta, resistente a los arañazos y productos químicos, higiénica.

HST 2.0, está disponible para los frentes y laterales de Over en los acabados Spring, Summer, Autumn.

Природный эффект.

HST 2.0 - это экологичная панель с поверхностью, характеризующейся особым тактильным и визуальным эффектом натурального дерева. Поверхность декоративного листа под воздействием высокого давления и нагревания становится прочной, гигиеничной, устойчивой к царапинам и воздействию химических веществ.

HST 2.0 используется для производства фасадов и боковин серии Over в отделках Spring, Summer, Autumn.





Materiali

# MANIGLIA H

Design di carattere

La maniglia lunga in alluminio rivela un gusto per il dettaglio raffinato.

L'abbinamento con le diverse finiture dei frontali permette grandi possibilità espressive.

## H Griff

Design mit Charakter

Der lange Aluminiumgriff lässt Geschmack für raffinierte Details erkennen.

Die Kombination mit den verschiedenen Ausführungen der Fronten ermöglicht großartige Ausdrucksmöglichkeiten.

## Tirador H

Diseño con carácter

El tirador largo de aluminio revela un gusto por los detalles refinados.

La combinación con los diferentes acabados de los frentes permite grandes posibilidades expresivas.

## Ручка H

Характерный дизайн

Длинная ручка из алюминия - отражение внимания к изысканным деталям.

В сочетании с различными отделками проявляются большие экспрессивные возможности.

## Nero

Schwarz  
Negro  
Nero

## Argento

Silver  
Plata  
Argento

## Rame

Kupfer  
Cobre  
Rame

## Oro

Gold  
Oro  
Oro

## Bianco

Weiss  
Blanco  
Bianco



# Lavabi

I mobili portalavabo Over si completano con piani lavabo o top con lavabi in appoggio. La gamma dei materiali è molto ampia e le soluzioni sono molteplici, con forme squadrate o più morbide, dimensioni generose o più contenute, nuove finiture e colorazioni.

Die Over-Waschtischunterschranke sind mit integrierten Waschtischen oder Aufsatzwaschtischen ausgestattet. Das Materialangebot ist sehr breit und die Lösungen sind vielfältig, mit quadratischen oder weicheren Formen, großzügigen oder kleineren Abmessungen, neuen Oberflächen und Farben.

Las bases portalavabo se completan con lavabos integrados o encimeras para lavabos en apoyo. La gama de materiales es muy amplia y las soluciones son muchas, con formas cuadradas o más suaves, dimensiones generosas o más pequeñas, nuevos acabados y colores.

Базы под раковину Over комплектуются столешницами с интегрированными или накладными раковинами. Гамма материалов раковин очень широка, количество решений многочисленно - с формами ровными прямоугольными или смягченными закругленными, с размерами большими или малыми, в новых отделках и цветах.





# Piani lavabo

Ceramica  
Keramik / Cerámica / Керамика

Laguna

P 46



Garda

P 46



Lario

P 46



P 51

# Mineralmarmo®

Riva

P 46



Wave

P 46



Square

P 51



# Ceramilux®

Baia

P 46

# Ocritech®

P 46

P 51







## Piani lavabo

### Corian® termoformato su misura

Corian® thermogeformt nach Maß  
Corian® termoformado a medida  
Corian® Термоформованный индивидуальные размеры

P 46 P 51



### Corian® termoformato applicato su misura

Corian® thermogeformt und verklebt nach Maß  
Corian® termoformado aplicado a medida  
Corian® Термоформованной сборки индивидуальные размеры

P 46 P 51



### Corian® su misura

Corian® nach Maß  
Corian® a medida  
Corian® индивидуальные размеры

P 46 P 51

### HPL

P 46 P 51



### Fenix®

P 46 P 51



### Vetro extrachiaro

Extrahelles Glas  
Vidrio extraclaro  
Стекло экстрапрозрачное

P 51



### Vetro satinato

Satiniertes Glas  
Virido satinado  
Стекло с сатинованным

P 51





Loop - BE400

## Lavabi appoggio

P46 P51

Ceramilux®



Tao - BE395

Bowl - BE399

## Lavabi appoggio semi-incassati

P46 P51

Mineralmarmo®



Quadro - BE391

Brio - BE384

Mineralmarmo®



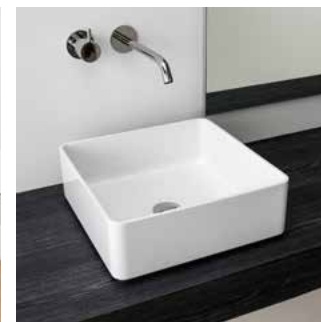
Free - BE347



Free - BE394



Quadro - BE388



Quadro - BE389



Quadro - BE390

Ceramilux®



Tao - BE396



Tao - BE397



Tao - BE398

Ceramica / Keramik / Cerámica / Керамика



Lux - BE402



Lux - BE402BC



Lux - BE402NM



Lux - BE403 / BE404



# Over H

La maniglia lunga in alluminio.  
Un tratto sofisticato in argento, rame, nero, oro, bianco.

Discover more



Der lange Aluminiumgriff.  
Eine raffinierte Lösung in Silber,  
Kupfer, Schwarz, Gold, Weiß.

El tirador largo de aluminio.  
Una línea sofisticada en Plata,  
Cobre, Negro, Oro, Blanco.

Длинная ручка из алюминия.  
Изысканная черта в оттенках  
Argento, Rame, Nero, Oro, Bianco.









L'oro satinato della maniglia in alluminio risalta sul bianco laccato lucido dei frontali e la finitura lucida del top in Mineralmarmo.



Das satinierte Gold des Aluminium-Griffs wird hervorgehoben durch den glänzenden weißen Lack der Fronten und die glänzende Oberfläche der Mineralmarmo-Waschtischplatte.

El dorado satinado del tirador de aluminio destaca sobre la laca blanca brillante de los frentes y el acabado brillante de la encimeras en Mineralmarmo.

Матовый золотистый оттенок алюминиевой ручки великолепно сочетается с белым глянцем фасадов и блестящей отделкой столешницы из Mineralmarmo.







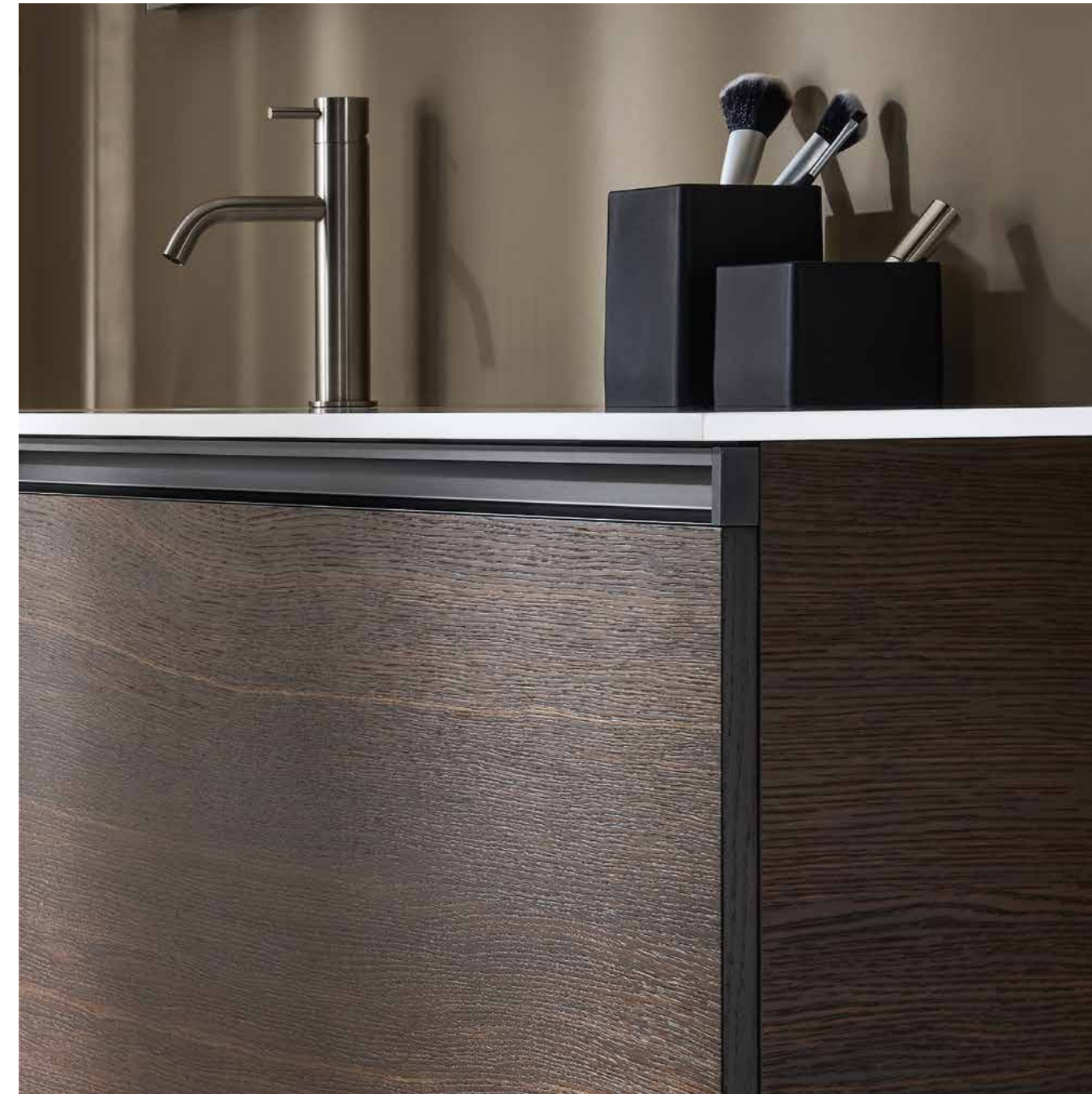
# Over H

La maniglia in alluminio satinato nero segna il confine tra il legno Rovere Termocotto e il top bianco in Corian con vasca termoformata.



Der schwarze Griff aus satiniertem Aluminium markiert die Grenze zwischen dem Rovere Termocotto Holz und der weißen Corian-Platte mit thermogeformtem Becken.

El tirador negro de aluminio satinado marca el límite entre la madera Rovere Termocotto y la encimera blanca de Corian con lavabo termoformado.



Черная матовая ручка из алюминия проводит границу между фасадом из термообработанного шпона Rovere и белым топком из Corian с термоформованной раковиной.



Focus sui dettagli. La luce esalta la venatura del legno Rovere Safari e disegna un chiaroscuro sulla maniglia argento.



Focus auf Details. Das Licht hebt die Maserung des Rovere Safari-Holzes hervor und zeichnet ein Chiaroscuro auf dem silbernen Griff.

El enfoque en los detalles. La luz realza el grano de la madera Rovere Safari y dibuja un claroscuro en el tirador plateado.

Фокус на деталях. Свет проявляет прожилки дерева Rovere Safari и рисует светотени на серебристой ручке.





## Alluminio e Fenix, l'essenza del design.

Aluminium und Fenix, die Essenz des Designs.  
Aluminio y Fenix, la esencia del diseño.  
Алюминий и Fenix, сущность дизайна.





Discover more





# Over H

Personalità originale. Maniglia Rame su Fenix Cacao Orinoco.  
Lampada Led dal design minimale su specchio filo lucido.



Orignelle Persönlichkeit. Kupfergriff  
auf Fenix Cacao Orinoco.  
Led-Lampe mit minimalem Design  
auf Spiegel mit polierter Kante.



Personalidad original. Tirador cobre  
sobre Fenix Cacao Orinoco.  
Lámpara led con diseño minimalista  
en espejo de borde pulido.



Оригинальная индивидуальность. Ручка  
цвета Раме в сочетании с поверхностью в  
отделке Fenix Cacao Orinoco.  
Светодиодная подсветка минималистичного  
дизайна на зеркале с блестящей кромкой.

Lucido, opaco o metallizzato.  
Ogni colore è un'emozione.

Glänzend, matt oder metallisch.  
Jede Farbe ist eine Emotion.

Brillante, mate o metalizado.  
Cada color es una emoción.

Блестящий, матовый или  
металлизированный.  
Каждый оттенок - отдельная эмоция.





Invito al benessere.

Frontali Granata laccato, maniglia argento, piano in Mineralmarmo con lavabo integrato Riva.

Specchio Myr con mensola in vetro.

Einladung zum Wellness.

Lackierte Fronten in Granata, silberner Griff, Mineralmarmo-Waschtisch mit integriertem Riva-Waschbecken. Myr Spiegel mit Glasablage.

Invitación al bienestar.

Frentes lacados en Granata, tirador plata, encimera en Mineralmarmo con lavabo Riva integrado. Espejo Myr con estante de vidrio.

Приглашение к наслаждению.

Фасады в окрашенном оттенке Granata, ручка в цвете Argento, топ из Mineralmarmo с интегрированной раковиной Riva. Зеркало Myr со стеклянной полочкой.





# Over H











Geometrie in bianco e nero.  
Portalavabo e colonne in laccato bianco opaco.  
Top in Corian termoformato con lavabo integrato.  
Ampi volumi per contenere.

Discover more



Geometrien in Schwarz-weiß.  
Waschtischunterschrank und  
Hochschränke in mattweißem  
Lack. Waschtischplatte aus  
thermogeformtem verklebtem Corian  
mit integriertem Waschbecken.  
Großzügiger Speicherplatz.

Geometrías en blanco y negro.  
Mueble portalavabo y columnas  
en lacado blanco mate. Encimera  
en corian termoformato aplicado  
con lavabo integrado. Grandes  
volúmenes para contenir.

Геометрия черного и белого.  
База под раковину и колонны  
окрашены в белый матовый цвет.  
Топ из термоформованного Corian  
с интегрированной раковиной.  
Вместительные объемы для  
хранения.

## HST 2.0: la superficie tecnologica, il tocco naturale.

HST 2.0: die technologische  
Oberfläche, die natürliche Note.

HST 2.0: la superficie tecnológica,  
el toque natural.

HST 2.0: Технологичная поверхность  
в единении с природой.













La maniglia argento in alluminio satinato corre lungo tutta l'altezza delle colonne in HST 2.0 Autumn.



Der silberne Griff aus satiniertem Aluminium verläuft über die gesamte Höhe der Hochschränke in HST 2.0 Autumn.

El tirador plata en aluminio satinado recorre en toda la altura de las columnas HST 2.0 Autumn.

Алюминиевая ручка в отделке Argento встроена на всю высоту колонны из HST 2.0 Autumn.

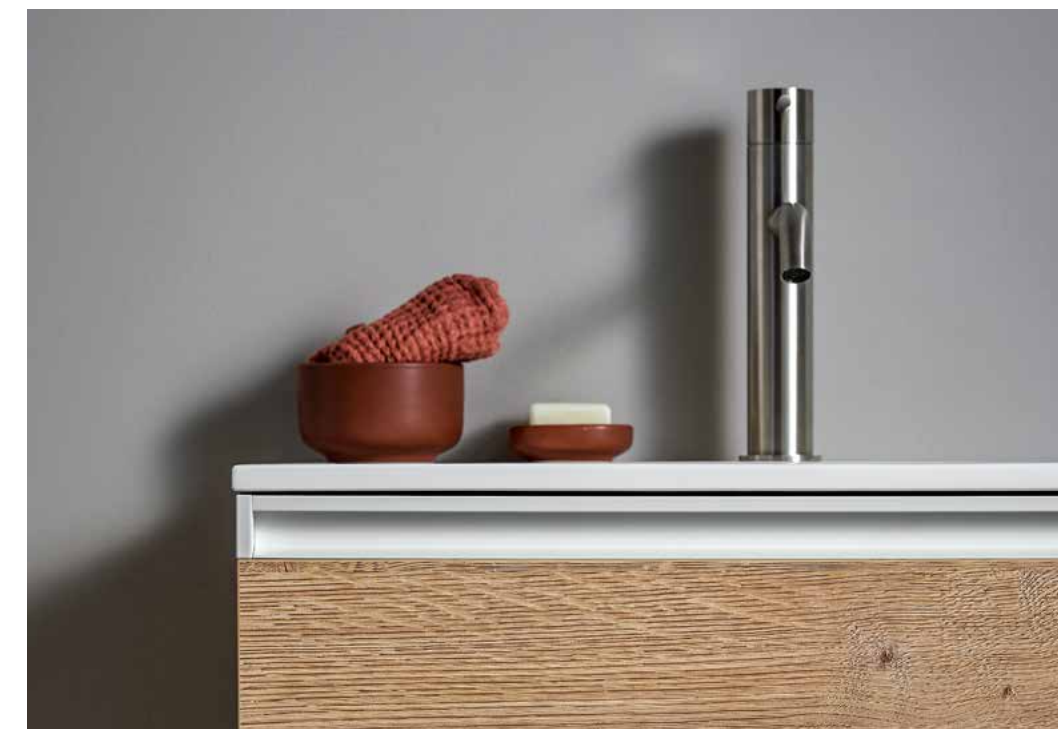






Soluzioni a confronto.

La base portalavabo HST 2.0 Summer si completa con la maniglia in colore bianco o nero e il lavabo alto Baia, o il piano basso Riva con lavabo integrato.



Lösungen im Vergleich.  
Der HST 2.0 Summer Waschtischunterschrank wird mit dem Griff in der Farbe weiß oder schwarz und dem hohen Baia-Waschbecken oder dem niedrigen Riva-Waschtisch mit integriertem Waschbecken komplettiert.

Soluciones en comparación.  
La base portalavabo en HST 2.0 Summer se completa con el tirador en blanco o negro y el lavabo alto Baia, o la encimera baja Riva con lavabo integrado.

Решения в сравнении.  
База под раковину в отделке HST 2.0 Summer со встроенной ручкой в цветах bianco или nero, с высокой раковиной Baia или низким топом Riva с интегрированной раковиной.



# Over H



# Over P

Per aprire e chiudere  
basta un tocco gentile.

Discover more



Eine sanfte Berührung genügt, um  
zu öffnen und zu schließen.

Un toque suave es todo lo que se  
necesita para abrir y cerrar.

Для открывания и закрывания  
достаточно легкого  
прикосновения.





Eleganza essenziale. Mobile in legno Walnut con ampi cassetti, top basso in Corian, specchio con incisioni effetto cornice.

Essenzielle Eleganz. Walnut Holzmöbel mit großen Schubladen, niedrige Corian-Platte, Spiegel mit Gravur mit Rahmeneffekt.

Elegancia esencial. Mueble de madera Walnut con cajones grandes, encimera baja en Corian, espejo con grabados de efecto marco.

Воплощение элегантности. Мебель в отделке дерева Walnut с вместительными ящиками, низкий топ из Corian, зеркало с гравировкой в виде рамы.





Naturalmente, Rovere.  
La tonalità chiara del legno  
Rovere Safari illumina lo  
spazio bagno. Si rispecchia  
nelle colonne a giorno.

Natürlich Rovere.  
Der helle Ton des Rovere Safari-  
Holzes verleiht dem Badezimmer  
Licht. Er wird auch in den offenen  
Hochschränken aufgenommen.

Naturalmente, Rovere.  
El tono claro de la madera de  
Rovere Safari ilumina el espacio  
del baño. Se recoge también en las  
columnas abiertas.

Естественно, Rovere.  
Светлая тональность дерева в  
отделке Rovere Safari освежает  
пространство ванной комнаты. Она  
повторяется в открытых колоннах.







**La bellezza nasce dai contrasti.  
Fenix Nero, nicchia in Walnut.**

Schönheit entsteht aus Kontrasten.  
Fenix Nero, Nische in Walnut.

La belleza viene de los contrastes.  
Fenix Nero, nicho en Walnut.

Красота рождается в контрастах.  
Черный Fenix, ниша из Walnut.





**Per esaltare gli ambienti cromie discrete  
o scelte di carattere. È la forza del colore.**

Diskrete Farben oder mutige  
Entscheidungen um den  
Räumlichkeiten Charakter zu  
verleihen. Das ist die Kraft der  
Farbe.

Para exaltar los ambientes colores  
discretos o elecciones de carácter.  
Este es el poder del color.

Воплощение изысканного  
пространства в сдержанных тонах в  
характерный интерьер. В этом сила  
цвета.





Discover more





Scomporre le funzioni. Creare nuove composizioni.  
Mensolone in legno Rovere naturale. Lavabo da appoggio  
in Ceramilux. Mobile contenitore laccato Oriente.

Destrukturieren Sie die Funktionen.  
Erstellen Sie neue Kompositionen.  
Konsole aus Rovere Naturale.  
Aufsatzwaschbecken in Ceramilux.  
Oriente lackierter Unterschrank.

Desglosar las funciones. Crear  
nuevas composiciones. Encimera  
en Rovere naturale. Lavabo en  
Ceramilux. Mueble lacado Oriente.

Распределение назначения.  
Создание новых композиций.  
Коробчатая столешница в шпоне  
дерева Rovere naturale. Накладная  
раковина из Ceramilux. Мебель  
для хранения в отделке черный  
крашенный Oriente.











**Design ed efficienza per spazi contenuti.**

Design und Effizienz für kleine Räume.

Diseño y eficiencia para espacios pequeños.

Дизайн и эффективность для небольших помещений.



I mobili Over si completano con piani lavabo e lavabi in varie forme, altezze e materiali.



Die Over-Möbel sind mit Waschtischplatten und Waschbecken in verschiedenen Formen, Höhen und Materialien ausgestattet.

Los muebles Over se completan con encimeras y lavabos en varias formas, alturas y materiales.



Мебель серии Over комплектуется столешницами с интегрированными или накладными раковинами разных форм, размеров и материалов.





Attitudine al comfort.

Praticità in primo piano per il mobile in HST 2.0 Spring, la colonna a 3 ripiani, lo specchio contenitore con luce incorporata.

Einstellung zum Komfort.  
Praktizität im Vordergrund für den HST 2.0-Spring Unterschrank, die Wandeinheit mit 3 Ablagen, den Spiegel mit integrierter Beleuchtung.

Actitud hacia la comodidad.  
Practicidad en primer plano para el meuble HST 2.0 Spring, la columna con 3 estantes, el espejo con luz incorporada.

Отношение к комфорту.

Для мебели в HST 2.0 Spring практичность на первом плане, зеркальный шкафчик со встроенной подсветкой, навесной пенал с тремя полками.





# Over G

Forma e funzione,  
un unico gesto.

Discover more



Form und Funktion, eine einzige  
Geste.

Forma y función, un solo gesto.

Единство формы и  
функциональности.



# Over G





Discover more



# Over G





Riflessi di luce.  
Bianco lucido per il mobile portalavabo,  
finitura lucida per il top in Mineralmarmo.  
Lo specchio a filo lucido retroilluminato e  
il pensile in vetro amplificano la leggerezza  
dell'ambiente.



Reflexionen des Lichts.  
Weiß glänzend für den  
Waschtischunterschrank, glänzende  
Oberfläche für den Mineralmarmo  
Waschtisch. Der hinterleuchtete  
Spiegel mit poliertem Rand und  
das offene Wandelement aus Glas  
verstärken die Leichtigkeit der  
Umgebung.

Reflejos de luz.  
Blanco brillante para el mueble  
portalavabo, acabado brillante para  
la encimera en Mineralmarmo. El  
espejo retroiluminado con borde  
pulido y la unidad de pared de  
vidrio amplifican la luminosidad del  
entorno.

Отражение света.  
Белый глянец для базы под  
раковину, глянцевая отделка  
столешницы из Mineralmarmo.  
Зеркало с блестящей кромкой с  
задней подсветкой и стеклянные  
полочки подчеркивают легкость  
пространства.







Lucido, opaco, metallizzato.  
Spazio al colore nelle 58  
proposte della palette  
Tailormade Stocco.

Glänzend, matt, metallisch. Raum  
für Farbe in den 58 Vorschlägen der  
Stocco Tailormade Farb-Palette.

Brillante, mate, metalizado. Espacio  
para el color en las 58 propuestas  
de la paleta Stocco Tailormade.

Глянцевый, матовый,  
металлизированный. Выбор  
оттенков из 58 предложений  
палитры Tailormade Stocco.



**Eclettico e organizzato.**  
Over si completa con gli specchi contenitori. Tre funzioni in un unico oggetto: specchio, contenitore, illuminazione.

Vielseitig und organisiert.  
Die Spiegelschränke runden die Kollektion Over ab. Drei Funktionen in einem Objekt: Spiegel, Stauraum, Beleuchtung.

Eclético y organizado.  
Over se completa con los espejos contenedores. Tres funciones en un solo objeto: espejo, contenedor, iluminación.

Эклектика и практичность.  
Зеркальные шкафчики коллекции Over. Три функции в одном предмете: зеркало, место для хранения, подсветка.





**Simple, Mirror, Light, Full Light.** Gli specchi contenitori sono personalizzabili con differenti soluzioni di finitura, modularità, illuminazione integrata e optional.

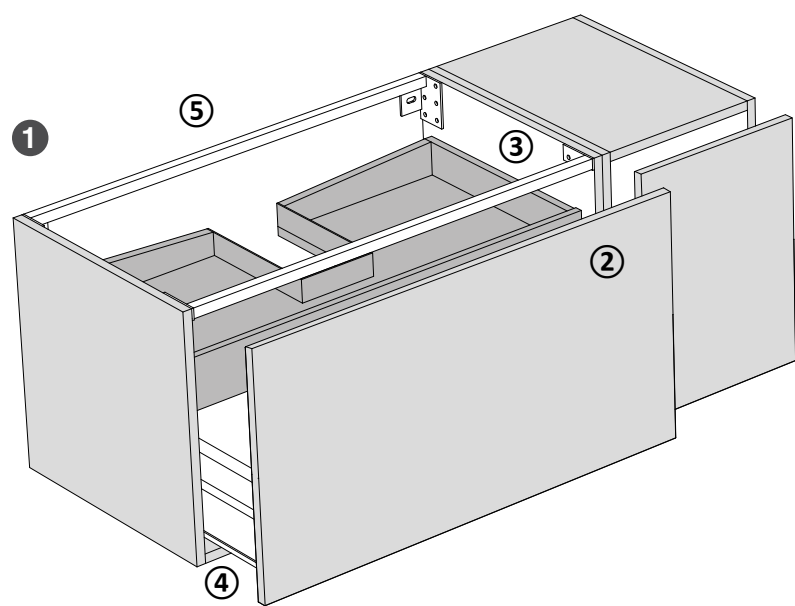
Simple, Mirror, Light, Full Light. Die Spiegelschränke können mit verschiedenen Endfertigungen, Modularitäten, integrierten Beleuchtung und Optionen angepasst werden.

Simple, Mirror, Light, Full Light. Los espejo contenedores se pueden personalizar con diferentes soluciones de acabado, modularidad, iluminación integrada y opcionales.

Simple, Mirror, Light, Full Light. Зеркальные шкафчики персонализируются с помощью различных отделочных материалов, типов модулей, интегрированной подсветки и дополнительных опций.

# Over

Com'è realizzato / Over: wie es gemacht ist / Over: cómo está hecho / Over: Как это сделано



## 1 MOBILE

Fianchi realizzati con pannelli in melaminico Classe E1, W100 interno grigio antracite, laccati esternamente e sui bordi per le finiture O, B, E. Fianchi realizzati con pannelli in melaminico Classe E1, W100 per le altre finiture

② Frontali realizzati con pannello in MDF Classe E1 nelle finiture laccate O, B; pannelli in melaminico Classe E1, W100 nelle altre finiture

③ Struttura interna realizzata con pannelli in melaminico Classe E1, W100 colore grigio antracite

④ Cassetti in metallo verniciato, chiusura soft-system

⑤ Installazione a muro con attacchi a parete regolabili, barre strutturali in alluminio utilizzabili come sistema antigancio.

## 1 MÖBEL

Seitenteile aus E1, W100 Melaminplatten, anthrazitgrau im Inneren, außen und an den Kanten lackiert für die lackierten Endfertigungen O, B, E. Seitenteile aus Melaminplatten Klasse E1, W100, für die anderen Ausführungen

② Fronten aus Melaminplatten Klasse E1, W100 in den lackierten Ausführungen O, B; aus E1-Klasse Melamin-Platten in den anderen Endfertigungen

③ Interne Struktur hergestellt aus Melaminplatten der Klasse E1, W100, in anthrazitgrau

④ Lackierte Metallschubladen, Soft-Schließsystem

⑤ Wandmontage mit einstellbaren Wandhalterungen, Strukturstangen aus Aluminium, die als Anti-Release-System verwendet werden können.

## 1 MUEBLE

Lados hechos con paneles de melamina Clase E1, W100, interior gris antracita, lacado externamente y en los bordes para los acabados lacados O, B, E. Lados hechos con paneles de melamina Clase E1, W100, para los otros acabados

② Frentes fabricados con paneles de MDF Clase E1, W100 en los acabados lacados O, B; con panel de melamina Clase E1, W100 en los otros acabados

③ Estructura interna realizada con paneles de melamina Clase E1, W100 gris antracita

④ Cajones en metal pintado, sistema de cierre soft-system

⑤ Instalación de pared con soportes de pared ajustables, barras estructurales en aluminio que pueden usarse como sistema antidesbloqueo.

## 1 МЕБЕЛЬ

Боковины выполняются из меламиновых панелей Класса E1, W100 внутри цвет серый антрацит, окрашивание снаружи в отделках O, B, E. Боковины выполняются из меламиновых панелей Класса E1, W100 для других отделок

② Фасады выполняются из панелей MDF Класса E1 в окрашенных отделках O, B; из меламиновых панелей Класса E1, W100 в других отделках

③ Внутренняя структура выполняется из меламиновых панелей Класса E1, W100 цвет серый антрацит

④ Ящики из окрашенного металла с системой плавного закрывания soft-system

⑤ Монтаж на стену производится с помощью регулируемых креплений, структурные штанги из алюминия используются как система ANTI-RELEASE.

Over H



Over P



Over G





## Over base portalavabo: materiali e finiture

/ Over Waschtischunterschrank: Materialien und Oberflächen / Over mueble portalavabo: materiales y acabados / Over базы под раковину: материалы и отделки

### HST 2.0 / HARD SURFACE TECHNOLOGY

#### CAT. HST 2.0



**K21**  
Legno Spring



**K23**  
Legno Summer



**K25**  
Legno Autumn

### LACCATO / LACKIERT / LACADO / ОКРАШЕННЫЙ

**CAT. O** - Laccato opaco / Matt lackiert / Lacado mate / Окрашенный матовый

**CAT. B** - Laccato lucido / Glänzend lackiert / Lacado brillante / Окрашенный глянцевый

#### PoppingTrend



**O. 283 - B. 282**  
Salice



**O. 281 - B. 280**  
Savana



**O. 36 - B. 113**  
Bordeaux



**O. 285 - B. 284**  
Oriente



**O. 287 - B. 286**  
Oceano



**O. 190 - B. 189**  
Oltremare

#### FeelingSoft



**O. 182 - B. 181**  
Salvia



**O. 271 - B. 270**  
Tahiti



**O. 273 - B. 272**  
Santorini



**O. 275 - B. 274**  
Lavanda



**O. 277 - B. 276**  
Lilla

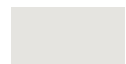


**O. 279 - B. 278**  
Pesca

#### ForeverChic



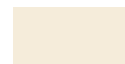
**O. 20 - B. 21**  
Bianco



**O. 231 - B. 230**  
Perla



**O. 233 - B. 232**  
Seta



**O. 235 - B. 234**  
Alpaca



**O. 172 - B. 171**  
Lino



**O. 180 - B. 179**  
Avana



**O. 237 - B. 236**  
Argilla



**O. 174 - B. 173**  
Corda



**O. 239 - B. 238**  
Pietra



**O. 241 - B. 240**  
Cervino



**O. 243 - B. 242**  
Dolomiti



**O. 245 - B. 244**  
Arizona



**O. 247 - B. 246**  
Cipria



**O. 249 - B. 248**  
Erica



**O. 251 - B. 250**  
Terra



**O. 253 - B. 252**  
Granata



**O. 255 - B. 254**  
Bosco



**O. 257 - B. 256**  
Oliva



**O. 259 - B. 258**  
Canapa



**O. 261 - B. 260**  
Cotone



**O. 263 - B. 262**  
Efeso



**O. 265 - B. 264**  
Lavaredo



**O. 267 - B. 266**  
Pamir



**O. 269 - B. 268**  
Bromo



**O. 198 - B. 104**  
Grafite



**O. 46 - B. 100**  
Nero

#### FenixLike



**O. 289 - B. 288**  
Ottawa



**O. 291 - B. 290**  
Londra



**O. 263 - B. 262**  
Efeso



**O. 269 - B. 268**  
Bromo



**O. 295 - B. 294**  
Jaipur



**O. 297 - B. 296**  
Orinoco



**O. 293 - B. 292**  
Fes

## Over base portalavabo: materiali e finiture

/ Over Waschtischunterschrank: Materialien und Oberflächen / Over mueble portalavabo: materiales y acabados / Over базы под раковину: материалы и отделки

### LEGNO / HOLZ / MADERA / ДЕРЕВО



**CAT. RN**  
Legno Rovere naturale



**CAT. WN**  
Legno Walnut naturale



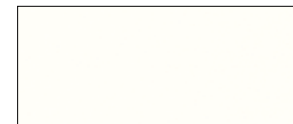
**CAT. RS**  
Legno Rovere Safari



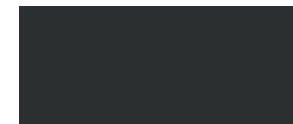
**CAT. RC**  
Legno Rovere Termocotto

### FENIX®

#### CAT. AF - FENIX



**FX32**  
Bianco Kos



**FX720**  
Nero Ingo

#### CAT. BF - FENIX COLORATO



**FX717**  
Castoro Ottawa



**FX718**  
Grigio Londra



**FX725**  
Grigio Efeso



**FX724**  
Grigio Bromo



**FX751**  
Rosso Jaipur



**FX749**  
Cacao Orinoco

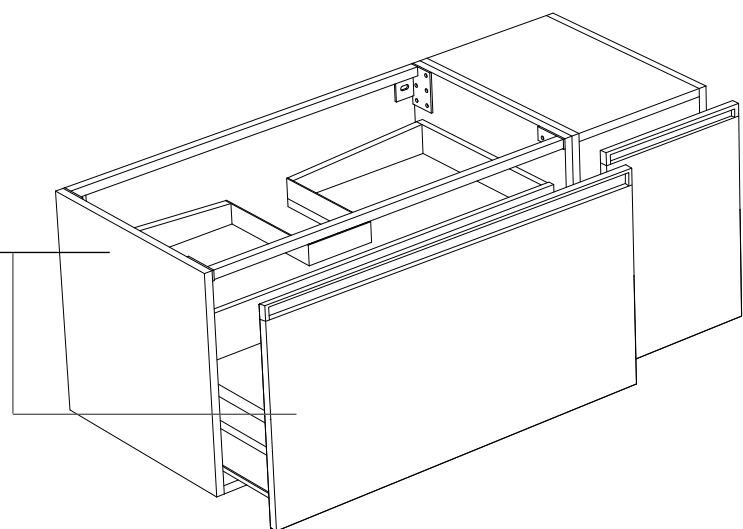


**FX754**  
Blu Fes

**Over H: materiali e finiture** / Over H: Materialien und Endfertigungen  
/ Over H: materiales y acabados / Over H: материалы и отделки

FIANCHI E FRONTALE  
SEITEN UND FRONT  
LADOS Y FRONTAL  
БОКОВИНЫ И ФАСАД

CAT. HST 2.0 - HARD SURFACE TECHNOLOGY  
CAT. O - LACCATO OPACO  
CAT. B - LACCATO LUCIDO  
CAT. RN - ROVERE NATURALE  
CAT. WN - WALNUT NATURALE  
CAT. RS - ROVERE SAFARI  
CAT. RC - ROVERE TERMOCOTTO  
CAT. AF - FENIX  
CAT. BF - FENIX COLORATO



**Over H: maniglia alluminio** / Over H: Aluminiumgriff / Over H: tirador en aluminio  
/ Over H: алюминиевая ручка



<b>Cod. HB3</b>	Maniglia in alluminio anodizzato finitura nero Griff aus anodisiertem Aluminium in schwarzer Endfertigung Tirador en aluminio anodizado acabado negro Ручка из анодированного алюминия цвет Nero
<b>Cod. HS1</b>	Maniglia in alluminio anodizzato finitura argento Griff aus anodisiertem Aluminium in silberner Endfertigung Tirador en aluminio anodizado acabado plata Ручка из анодированного алюминия цвет Argento
<b>Cod. HC2</b>	Maniglia in alluminio anodizzato finitura rame Griff aus anodisiertem Aluminium in kupferner Endfertigung Tirador en aluminio anodizado acabado cobre Ручка из анодированного алюминия цвет Rame
<b>Cod. HG4</b>	Maniglia in alluminio anodizzato finitura oro Griff aus anodisiertem Aluminium in goldener Endfertigung Tirador en aluminio anodizado acabado oro Ручка из анодированного алюминия цвет Oro
<b>Cod. HW5</b>	Maniglia in alluminio anodizzato finitura bianco Griff aus anodisiertem Aluminium in weisser Endfertigung Tirador en aluminio anodizado acabado blanco Ручка из анодированного алюминия цвет Bianco

Maniglia sagomata in alluminio anodizzato di serie fornita nel colore bianco cod. HW5

Geformter Griff aus anodisiertem Aluminium, serienmäßig in der Farbe Weiß cod. HW5

Tirador formado de aluminio anodizado, suministrado de serie en color blanco cod. HW5

Изогнутая ручка из анодированного алюминия стандартно поставляется в цвете Bianco код. HW5

**Over H: panoramica prodotti** / Over H: Produktübersicht  
/ Over H: visión general del producto / Over H: панорама изделий

**Portalavabo con maniglia alluminio** / Waschtischunterschrank mit Aluminiumgriff / Mueble portalavabo con tirador en aluminio / Базы под раковину с алюминиевой ручкой

		L.45	L.60	L.70	L.80	L.90	L.100	L.120
H.35		•	•	•	•	•	•	•
H.51				•		•		
H.51		•	•	•	•	•	•	•
H.51			•	•	•	•	•	•
H.55			•	•	•	•	•	•

**Mobili con maniglia alluminio** / Unterschrank mit Aluminiumgriff / Mueble con tirador en aluminio  
/ Базы с алюминиевой ручкой

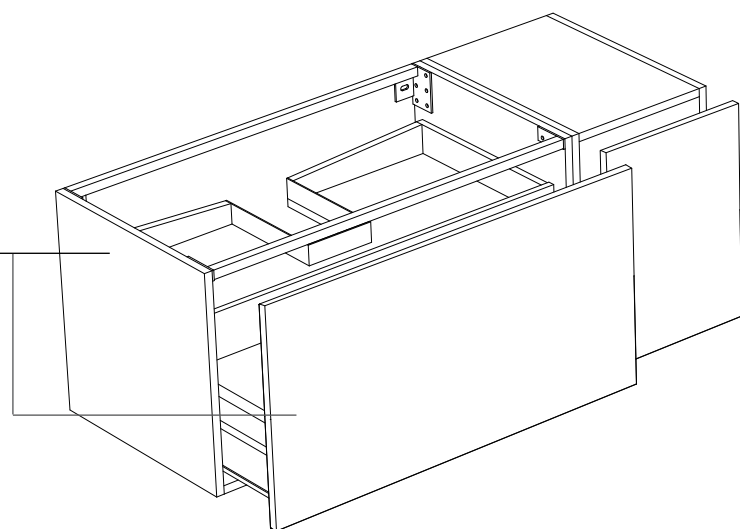
		L.35	L.45	L.60	L.80	L.70	L.80	L.90
H.35		•	•	•	•	•	•	•
H.51		•	•					
H.51		•	•	•	•	•	•	•
H.55		•	•	•	•	•	•	•

● Disponibile / Verfügbar / Disponible / Доступный



FIANCHI E FRONTALE  
 SEITEN UND FRONT  
 LADOS Y FRONTAL  
 БОКОВИНЫ И ФАСАД

CAT. HST 2.0 - HARD SURFACE TECHNOLOGY  
 CAT. O - LACCATO OPACO  
 CAT. B - LACCATO LUCIDO  
 CAT. RN - ROVERE NATURALE  
 CAT. WN - WALNUT NATURALE  
 CAT. RS - ROVERE SAFARI  
 CAT. RC - ROVERE TERMOCOTTO  
 CAT. AF - FENIX  
 CAT. BF - FENIX COLORATO



**Portalavabo con premi-apri** / Waschtischunterschrank mit PushPull Öffnung / Mueble portalavabo con apertura PushPull / Базы под раковину с открыванием нажатием

		L.45	L.60	L.70	L.80	L.90	L.100	L.120
H.32		•	•	•	•	•	•	•
H.48				•		•		
H.48		•	•	•	•	•	•	•
H.48			•	•	•	•	•	•
H.64				•		•		
H.64			•	•	•	•	•	•

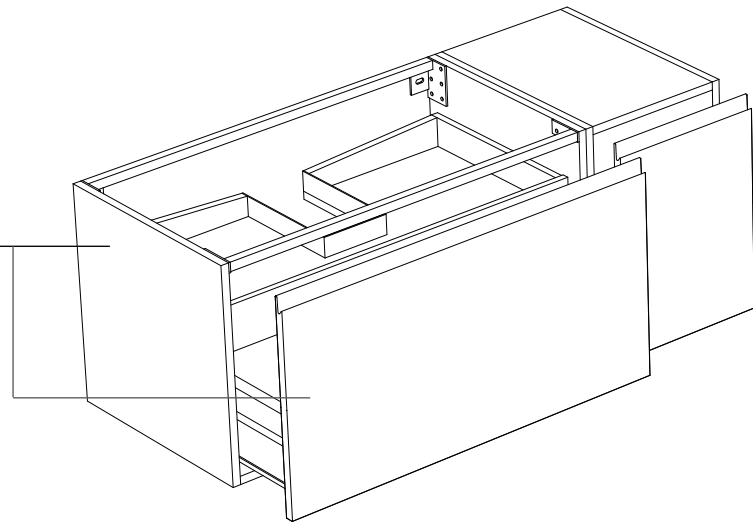
**Mobili con premi-apri** / Unterschrank mit PushPull Öffnung / Mueble con apertura PushPull / Базы с открыванием нажатием

		L.35	L.45	L.60	L.80	L.70	L.80	L.90
H.32		•	•	•	•	•	•	•
H.48		•	•					
H.48		•	•	•	•	•	•	•
H.64		•	•					
H.64		•	•	•	•	•	•	•

● Disponibile / Verfügbar / Disponible / Доступный

FIANCHI E FRONTALE  
 SEITEN UND FRONT  
 LADOS Y FRONTAL  
 БОКОВИНЫ И ФАСАД

CAT. O - LACCATO OPACO  
 CAT. B - LACCATO LUCIDO



Portalavabo con gola / Waschtischunterschrank mit Griffprofil / Mueble portalavabo con apertura a gola / Базы под раковину с врезной ручкой

		L.45	L.60	L.70	L.80	L.90	L.100	L.120
H.32		●	●	●	●	●	●	●
H.48				●		●		
H.48		●	●	●	●	●	●	●
H.48			●	●	●	●	●	●
H.64				●		●		
H.64			●	●	●	●	●	●

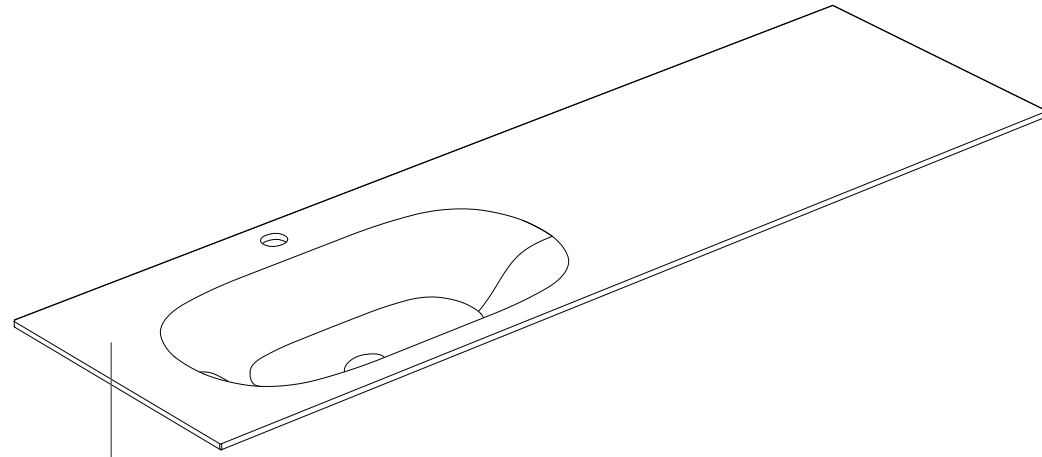
Mobili con gola / Unterschrank mit Griffprofil / Mueble con apertura a gola / Базы с врезной ручкой

		L.35	L.45	L.60	L.80	L.70	L.80	L.90
H.32		●	●	●	●	●	●	●
H.48		●	●					
H.48		●	●	●	●	●	●	●
H.64		●	●					
H.64		●	●	●	●	●	●	●

● Disponibile / Verfügbar / Disponible / Доступный



**Piano lavabo: com'è realizzato** / Waschtischplatte: wie es gemacht ist  
 / Encimera con lavabo: cómo está hecho / Столешница для раковин: Как это сделано



MATERIALI  
 MATERIALEN  
 MATERIALES  
 МАТЕРИАЛЫ

CAT. CERAMICA - CERAMICA

P 46 P 51

CAT. CO - CORIAN

P 46 P 51

CAT. HPL - HPL

P 46 P 51

CAT. MO - CERAMILUX OPACO

P 46

CAT. VX - VETRO EXTRACHIARO

P 51

CAT. HS - HPL STONE

P 46 P 51

CAT. MMO - MINERALMARMO OPACO

P 46 P 51

CAT. VA - VETRO EXTRACHIARO SATINATO

P 51

CAT. HW - HPL WOOD

P 46 P 51

CAT. MML - MINERALMARMO LUCIDO

P 46 P 51

CAT. AF - FENIX

P 46 P 51

CAT. OCR - OCRITECH

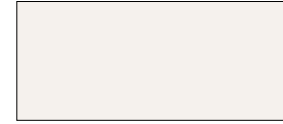
P 46 P 51

CAT. BF - FENIX COLORATO

P 46 P 51

**Piano lavabo: materiali e finiture** / Waschtischplatte: Materialien und  
 Endfertigungen / Encimera con lavabo: materiales y acabados / Столешница для раковин: материалы и  
 отделки

**CERAMICA / KERAMIK / CERÁMICA / КЕРАМИКА**



**CAT. CERAMICA**

Ceramica Bianco Europa

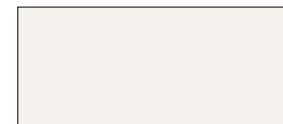
**CERAMILUX®**



**CAT. MO**

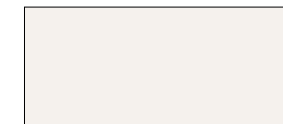
Ceramilux

**MINERALMARMO®**



**CAT. MMO**

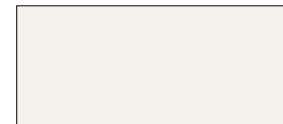
Mineralmarmo opaco



**CAT. MML**

Mineralmarmo lucido

**OCRITECH®**



**CAT. OCR**

Ocritech bianco opaco

**CORIAN®**



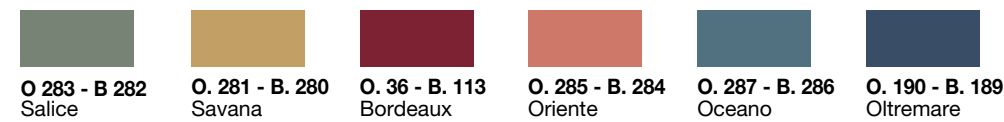
**CAT. CO**

Corian

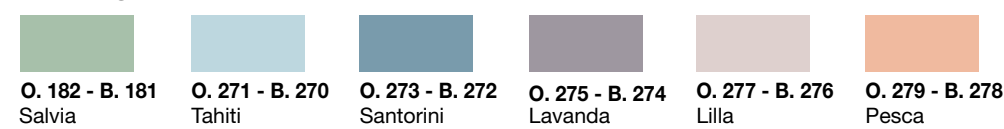
**VETRO / GLAS / VIDRIO / СТЕКЛО**

**CAT. VX -** Vetro Extrachiario / Extrahelles Glas / Vidrio extraclaro / экстрапрозрачного стекла  
**CAT. VA -** Vetro extrachiario effetto satinato / Extrahelles Glas mit satiniertem Effekt / Vidrio extraclaro con efecto satinado / экстрапрозрачного стекла с сатинованным эффектом

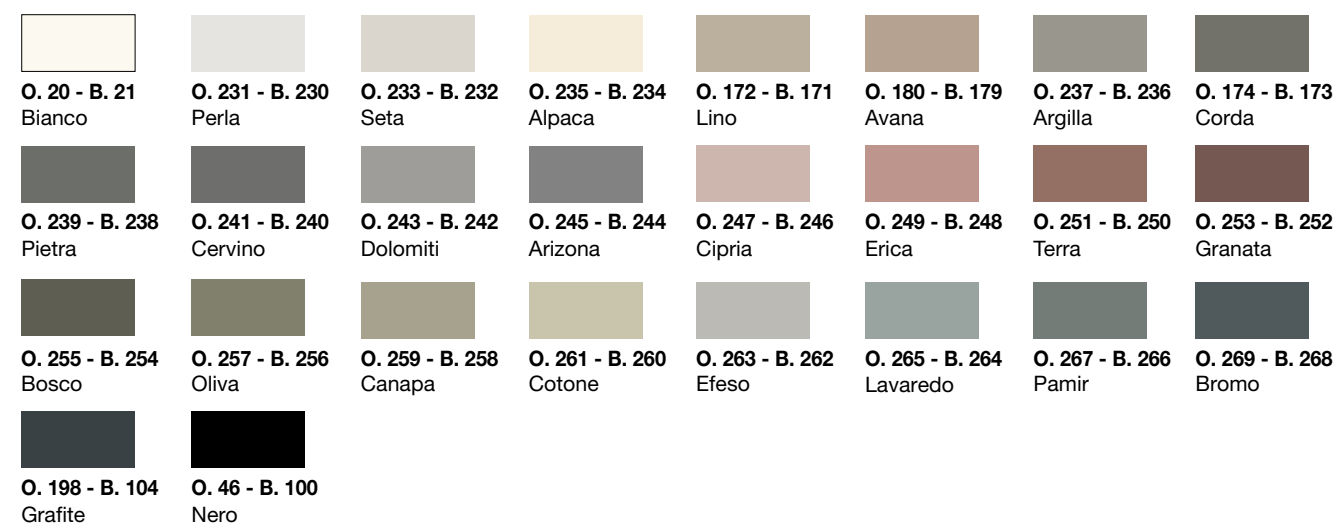
**PoppingTrend**



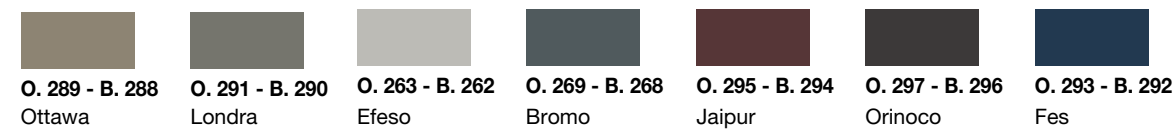
**FeelingSoft**



**ForeverChic**



**FenixLike**



**HPL / HIGH PRESSURE LAMINATE**

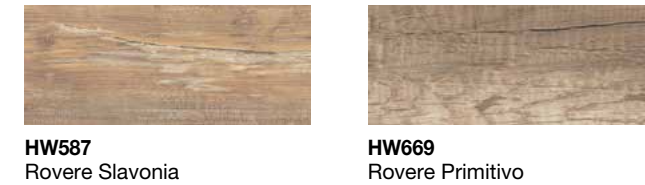
**CAT. HPL**



**CAT. HS**

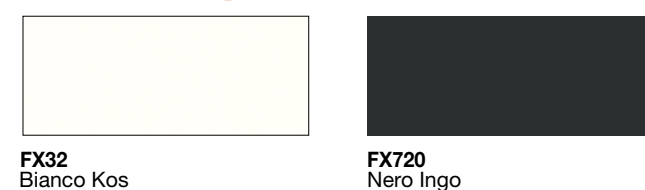


**CAT. HW**

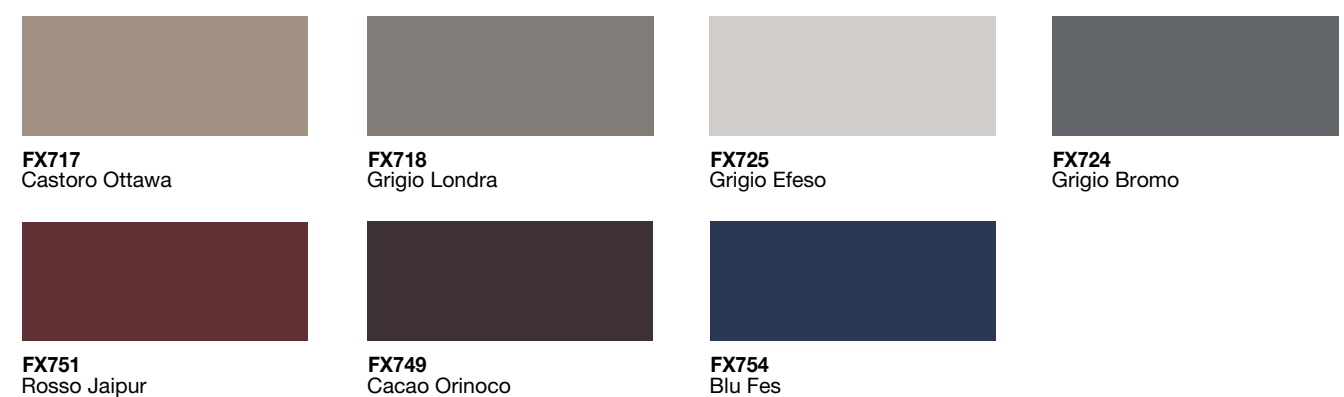


**FENIX®**

**CAT. AF - FENIX**



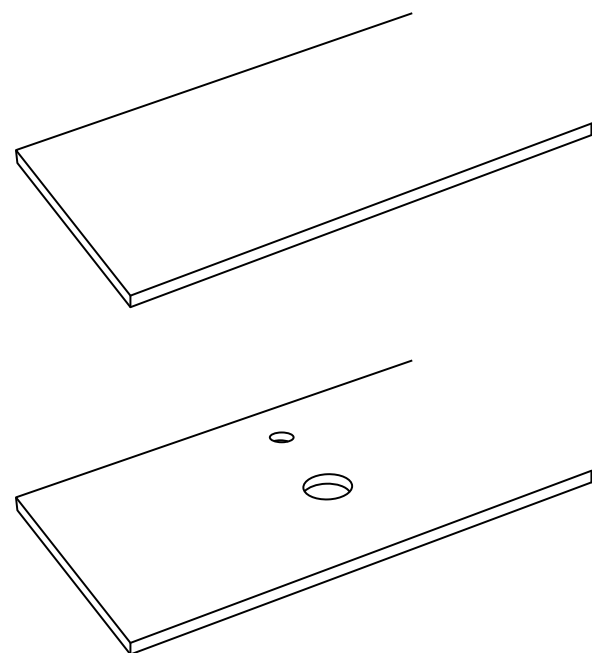
**CAT. BF - FENIX COLORATO**





MATERIALI  
MATERIALEN  
MATERIALES  
МАТЕРИАЛЫ

- CAT. MMO - MINERALMARMO OPACO
- CAT. MML - MINERALMARMO LUCIDO
- CAT. OCR - OCRITECH
- CAT. CO - CORIAN
- CAT. HST 2.0 - HARD SURFACE TECHNOLOGY
- CAT. O - LACCATO OPACO
- CAT. B - LACCATO LUCIDO
- CAT. RN - ROVERE NATURALE
- CAT. LV2 - ROVERE VINTAGE CON SPACCO NERO
- CAT. W5 - ROVERE TERMO-TRATTATO
- CAT. WN - WALNUT NATURALE
- CAT. RS - ROVERE SAFARI
- CAT. RC - ROVERE TERMOCOTTO
- CAT. METAL - KERLITE METAL
- CAT. A - KERLITE
- CAT. HPL - HPL
- CAT. HS - HPL STONE
- CAT. HW - HPL WOOD
- CAT. AF - FENIX
- CAT. BF - FENIX COLORATO



MINERALMARMO®

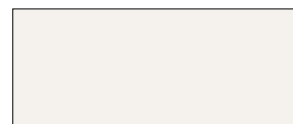


**CAT. MMO**  
Mineralmarmo opaco



**CAT. MML**  
Mineralmarmo lucido

OCRITECH®



**CAT. OCR**  
Ocritech bianco opaco

CORIAN®



**CAT. CO**  
Corian

HST 2.0 / HARD SURFACE TECHNOLOGY

**CAT. HST 2.0**



**K 21**  
Legno Spring



**K 23**  
Legno Summer



**K 25**  
Legno Autumn

LACCATO / LACKIERT / LACADO / ОКРАШЕННЫЙ

**CAT. O** - Laccato opaco / Matt lackiert / Lacado mate / Окрашенный матовый

**CAT. B** - Laccato lucido / Glänzend lackiert / Lacado brillante / Окрашенный глянцевый

PoppingTrend



**O 283 - B 282**  
Salice



**O. 281 - B. 280**  
Savana



**O. 36 - B. 113**  
Bordeaux



**O. 285 - B. 284**  
Oriente



**O. 287 - B. 286**  
Oceano



**O. 190 - B. 189**  
Oltremare

FeelingSoft



**O. 182 - B. 181**  
Salvia



**O. 271 - B. 270**  
Tahiti



**O. 273 - B. 272**  
Santorini



**O. 275 - B. 274**  
Lavanda



**O. 277 - B. 276**  
Lilla

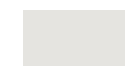


**O. 279 - B. 278**  
Pesca

ForeverChic



**O. 20 - B. 21**  
Bianco



**O. 231 - B. 230**  
Perla



**O. 233 - B. 232**  
Seta



**O. 235 - B. 234**  
Alpaca



**O. 172 - B. 171**  
Lino



**O. 180 - B. 179**  
Avana



**O. 237 - B. 236**  
Argilla



**O. 174 - B. 173**  
Corda



**O. 239 - B. 238**  
Pietra



**O. 241 - B. 240**  
Cervino



**O. 243 - B. 242**  
Dolomiti



**O. 245 - B. 244**  
Arizona



**O. 247 - B. 246**  
Cipria



**O. 249 - B. 248**  
Erica



**O. 251 - B. 250**  
Terra



**O. 253 - B. 252**  
Granata



**O. 255 - B. 254**  
Bosco



**O. 257 - B. 256**  
Oliva



**O. 259 - B. 258**  
Canapa



**O. 261 - B. 260**  
Cotone



**O. 263 - B. 262**  
Efeso



**O. 265 - B. 264**  
Lavaredo



**O. 267 - B. 266**  
Pamir



**O. 269 - B. 268**  
Bromo



**O. 198 - B. 104**  
Grafite



**O. 46 - B. 100**  
Nero

FenixLike



**O. 289 - B. 288**  
Ottawa



**O. 291 - B. 290**  
Londra



**O. 263 - B. 262**  
Efeso



**O. 269 - B. 268**  
Bromo



**O. 295 - B. 294**  
Jaipur



**O. 297 - B. 296**  
Orinoco



**O. 293 - B. 292**  
Fes

**LEGNO / HOLZ / MADERA / ДЕРЕВО**



**CAT. RN**  
Legno Rovere naturale



**CAT. LV2**  
Legno Rovere Vintage  
con spacco nero



**CAT. W5**  
Legno Rovere  
termo-trattato



**CAT. WN**  
Legno Walnut naturale



**CAT. RS**  
Legno Rovere Safari



**CAT. RC**  
Legno Rovere Termocotto

**CAT. METAL KERLITE**



**KM01**  
Metal Corten nat.



**KM02**  
Metal Iron nat.

**CAT. A KERLITE**



**KE01**  
Road nat.



**KE05**  
Cendre nat.

**HPL / HIGH PRESSURE LAMINATE**

**CAT. HPL**



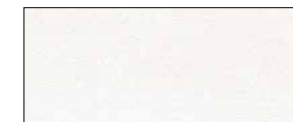
**B533**  
White Wood



**B534**  
Olmo



**B507**  
Grigio Chiaro



**B539**  
Bianco Dax Stone



**B508**  
Portland



**B546**  
Ossido

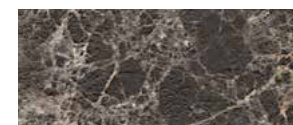


**B500**  
Fossile



**B545**  
Cesar Brown Stone

**CAT. HS**



**HS563**  
Emperador



**HS424**  
Calacatta



**HS555**  
Botticino



**HS547**  
Travertino

**CAT. HW**



**HW587**  
Rovere Slavonia



**HW669**  
Rovere Primitivo

**FENIX®**

**CAT. AF - FENIX**



**FX32**  
Bianco Kos



**FX720**  
Nero Ingo

**CAT. BF - FENIX COLORATO**



**FX717**  
Castoro Ottawa



**FX718**  
Grigio Londra



**FX725**  
Grigio Efeso



**FX724**  
Grigio Bromo



**FX751**  
Rosso Jaipur



**FX749**  
Cacao Orinoco



**FX754**  
Blu Fes



# Sommario

/ Inhaltsverzeichnis / Sumario / Содержание

**Top** / Waschtischplatte / Encimera / Столешница

**Lavabo** / Waschbecken / Lavabo / Раковина

**Maniglia** / Griff / Tirador / Ручка

**Mobile** / Möbel / Mueble / Мебель

**Specchio** / Spiegel / Espejo / Зеркало

**Luci** / Beleuchtung / Luces / Свет

**Vasca** / Waschbecken / Bañera / Ванна

**Pensile** / Hängeschrank / Armario suspendido / Шкафчик

**Colonna** / Hochschrank / Columna / Колонна

**Mensolone** / Waschtischplatte / Encimera lavabo / Столешница-полка

**Dimensioni L P H cm** / Größen / Tamaños / Размеров

## Over H



Pag. 26 - 31

### Over H - Comp.01

Lavabo Ceramica BE404

Top MML L 160 P 51 H 1,5

Maniglia Gold HG4

Mobile Bianco B 21 L 160 P 51 H 35

**Specchio** Crown Ø 85



Pag. 32 - 35

### Over H - Comp.02

Top Corian L 180 P 51 H 1,2

Maniglia Black HB3

Mobile Rovere Termocotto RC

L 190 P 51 H 51

**Specchio** L 180 H 70



Pag. 36 - 37

### Over H - Comp.03

Lavabo MMO BE347

Mensolone Rovere naturale RN H 8

Maniglia Silver HS1

Mobile Rovere naturale RN

L 140 P 51 H 35

**Specchio** L 140 H 70

**Luci** BL64P\_39



Pag. 52 - 55

### Over H - Comp.07

Top Corian L 220 P 46 H 1,2

Maniglia Black HB3

Mobile Bianco O 20 L 220 P 46 H 35

**Specchio** L 90 H 70, L 120 H 70

**Colonna** Bianco O 20

L 35 P 25 H 160

Maniglia Black HB3



Pag. 56 - 63

### Over H - Comp.08

Top MML Riva L 140 P 46 H 1,5

Maniglia Silver HS1

Mobile HST 2.0 Autumn K25

L 140 P 46 H 55

**Specchio** L 140 H 70

**Colonna** HST 2.0 Autumn K25

L 35 P 35 H 160

Maniglia Silver HS1



Pag. 64 - 65

### Over H - Comp.09

Lavabo Ceramilux BT80\_F41

L 80 P 46 H 10

Maniglia Black HB3

Mobile HST 2.0 Summer K 23

L 80 P 46 H 51

**Specchio** L 80 H 70



Pag. 38 - 43

### Over H - Comp.04

Top Fenix Cacao Orinoco FX749

L 120 P 46 H 1,2

Maniglia Copper HC2

Mobile Fenix Cacao Orinoco FX749

L 120 P 46 H 35

**Specchio** L 120 H 70

**Luci** BLM120



Pag. 44 - 49

### Over H - Comp.05

Top MMO Riva BT4120\_L39

L 120 P 46 H 1,5

Maniglia Silver HS1

Mobile Granata O 253

L 120 P 46 H 55

**Specchio** Myr MYR120

L 120 P 13 H 56



Pag. 50 - 51

### Over H - Comp.06

Top MMO Wave L 100 P 46 H 1,5

Maniglia White HW5

Mobile Avana O 180 L 100 P 46 H 55

**Specchio** L 100 H 70

# Sommario

/ Inhaltsverzeichnis / Sumario / Содержание

**Top** / Waschtischplatte / Encimera / Столешница

**Lavabo** / Waschbecken / Lavabo / Раковина

**Maniglia** / Griff / Tirador / Ручка

**Mobile** / Möbel / Mueble / Мебель

**Specchio** / Spiegel / Espejo / Зеркало

**Luci** / Beleuchtung / Luces / Свет

**Vasca** / Waschbecken / Bañera / Ванна

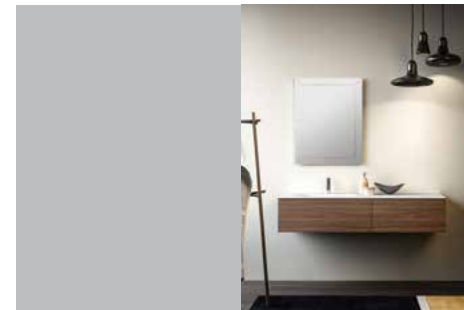
**Pensile** / Hängeschrank / Armario suspendido / Шкафчик

**Colonna** / Hochschrank / Columna / Колонна

**Mensolone** / Waschtischplatte / Encimera lavabo / Столешница-полка

**Dimensioni L P H cm** / Größen / Tamaños / Размеров

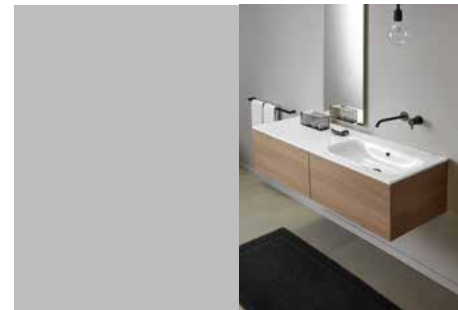
## Over P



Pag. 70 - 71  
**Over P - Comp.11**  
Top Corian  
L 160 P 51 H 1,2  
Mobile Walnut WN L 160 P 51 H 32  
**Specchio** L 70 H 90



Pag. 72  
**Colonna** Loop Rovere Safari RS  
LC1125G L 25 P 15 H 160



Pag. 73  
**Over P - Comp.12**  
Top MML Wave L 140 P 51 H 1,5  
Mobile Rovere Safari RS  
L 140 P 51 H 32  
**Specchio** L 45 H 110



Pag. 82 - 83  
**Over P - Comp.16**  
Lavabo MO Tao BE398  
Mensolone Rovere naturale RN  
L 180 P 51 H 10  
Mobile Oriente B 284  
L 180 P 51 H 32  
**Specchio** Frame L 180 H 70



Pag. 84 - 85  
**Over P - Comp.17**  
Top Fenix Bianco Kos FX32  
L 185 P 51 H 6  
Mobile Nero O 46, Walnut WN, Savana  
O281 L 185 P 51 H 32  
**Specchio** L 60 H 70  
Luce BL49P



Pag. 86  
**Over P - Comp.18**  
Lavabo Ceramilux BE395  
Top MMO L 80 P 51 H 1,5  
Mobile Londra O 67, Rovere RN  
L 80 P 51 H 48  
**Specchio** L 80 H 70



Pag. 74 - 77  
**Over P - Comp.13**  
Top Fenix Nero Ingo FX720  
L 115 P 51 H 1  
Mobile Fenix Nero Ingo FX720,  
Walnut WN L 115 P 51 H 32  
**Specchio** L 45 H 110



Pag. 78 - 79  
**Over P - Comp.14**  
Lavabo Ceramilux BE395  
Top Corian L 240 P 51 H 6  
Mobile Oceano B 286 L 240 P 51 H 32  
**Specchio** L 70 H 70, L 160 H 70



Pag. 80 - 81  
**Over P - Comp.15**  
Top Ocritech L 160 P 51 H 1,5  
Mobile Nero B 100 L 160 P 51 H 48  
**Specchio** Frame L 160 H 70  
**Vasca** Origami L 148 P 83 H 51



Pag. 87  
**Over P - Comp.19**  
Lavabo Ceramilux BE395  
Top MMO L 45 P 51 H 1,5  
Mobile Nero O 46  
L 45 P 51 H 32  
**Specchio** L 45 H 110



Pag. 88 - 89  
**Over P - Comp.20**  
Lavabo Ceramica Lario BE680  
L 80 P 46 H 12,5  
Mobile HST 2.0 Spring K21  
L 80 P 46 H 48  
**Specchio** L 80 H 70



Pag. 90 - 93  
**Over P - Comp.21**  
Top MMO Wave  
L 100 P 51 H 1,5  
Mobile HST 2.0 Spring K21  
L 100 P 51 H 64  
**Specchio** Simple L 96 P 14 H 70  
**Luci** BLV96  
**Pensile** HST 2.0 K 21 L 35 P 25 H 112



# Sommario

/ Inhaltsverzeichnis / Sumario / Содержание

**Top** / Waschtischplatte / Encimera / Столешница

**Lavabo** / Waschbecken / Lavabo / Раковина

**Maniglia** / Griff / Tirador / Ручка

**Mobile** / Möbel / Mueble / Мебель

**Specchio** / Spiegel / Espejo / Зеркало

**Luci** / Beleuchtung / Luces / Свет

**Vasca** / Waschbecken / Bañera / Ванна

**Pensile** / Hängeschrank / Armario suspendido / Шкафчик

**Colonna** / Hochschrank / Columna / Колонна

**Mensolone** / Waschtischplatte / Encimera lavabo / Столешница-полка

Dimensioni L P H cm / Größen / Tamaños / Размеров

## Over G



Pag. 96 - 97

**Over G - Comp.22**

Top HPL Olmo B534

L 320 P 51 H 6

Mobile Grigio Grafite O 198

L 320 P 51 H 32

**Specchio** L 60/180/60 H70



Pag. 98 - 101

**Over G - Comp.23**

Lavabo MMO BE400\_MO

Mensolone HPL

Cesar Brown Stone B545

L 140 P 51 H 8

Mobile Cipria O 247 L 140 P 51 H 32

**Specchio** L 140 H 70



Pag. 102 - 105

**Over G - Comp.24**

Top MML Square L 140 P 51 H 1,5

Mobile Bianco B 21 L 140 P 51 H 48

**Specchio** L 100 H 70

**Pensile** PDV7028 L 28 P 20 H 70



Pag. 106 - 107

**Over G - Comp.25**

Lavabo Ceramilux BT60\_F41

L 60 P 46 H 10

Mobile Blu Oltremare O 190

L 60 P 46 H 48

**Specchio** L 45 H 110

**Luci** BL64P



Pag. 108 - 109

**Over G - Comp.26**

Top MMO Square

L 90 P 51 H 1,5

Mobile Cipria O 247 L 90 P 51 H 48

**Specchio** Light L 90 P 14 H 70

**Pensile** PD2050 Bianco O 20

L 50 P 18 H 20



Pag. 110 - 111

**Specchio** Full light L 90 P 14 H 70

**Tailormade Stocco Collections**  
all rights reserved Community Design

**Graphic Design**  
Stocco LAB

**Photo**  
Studio Rocci  
Studio B2

**Product Design**  
R&D Stocco

**AD/Copy**  
Lorenza Prandina

**Printing**  
Grafiche Antiga

**TAILORMADE**  
STOCCO



**F.lli STOCCO srl**  
Via Valsugana, 318/A  
35010 - S. Giorgio in Bosco (Padova) Italy  
tel. +39 049 9453911  
commerciale@stocco.it  
www.stocco.it

Mineralmarmo®, Ceramilux®, Ocritech®,  
Corian®, Kerlite®, Fenix® sono marchi  
registrati di proprietà dei loro rispettivi  
titolari.

Mineralmarmo®, Ceramilux®, Ocritech®,  
Corian®, Kerlite®, Fenix® sind  
eingetragene Marken im Eigentum ihrer  
jeweiligen Inhaber.

Mineralmarmo®, Ceramilux®, Ocritech®,  
Corian®, Kerlite®, Fenix® son marcas  
registradas propiedad de sus respectivos  
propietarios.

Mineralmarmo®, Ceramilux®, Ocritech®  
Corian®, Kerlite®, Fenix®, являются  
зарегистрированными товарными  
знаками с правами собственности.

Over\_01/2021\_IT - DE - ES - RU

F.lli Stocco srl ha facoltà di apportare ai  
prodotti tutte le modifiche, migliorie tecniche ed  
annullamenti di articoli di fine serie che siano  
ritenuti opportuni, in qualsiasi momento, senza  
alcun preavviso.  
F.lli Stocco srl è azienda certificata per il sistema  
sicurezza OHSAS18001.

F.lli Stocco srl behält sich das Recht auf  
Änderungen, technische Verbesserungen und  
Elimination von nicht verfügbaren Produkten vor,  
die als angemessen angesehen werden, jederzeit  
und ohne vorherige Ankündigung.  
F.lli Stocco srl ist ein zertifiziertes Unternehmen  
für das Sicherheitssystem OHSAS18001.

F.lli Stocco srl se reserva el derecho de introducir  
cambios, mejoras técnicas y cancelaciones  
de artículos no disponibles, que se consideren  
necesarias, en cualquier momento y sin previo  
aviso.  
F.lli Stocco srl es una empresa certificada para el  
sistema de seguridad OHSAS18001.

F.lli Stocco srl оставляет за собой право  
вносить изменения в свою продукцию,  
улучшать ее технические характеристики, а  
также аннулировать артикулы серий, снятых  
с производства - по своему усмотрению, в  
любое время и без особых уведомлений.  
F.lli Stocco srl - компания,  
сертифицированная по системе  
безопасности OHSAS18001.





